

PROLINE®

INSTRUKCJA MONTAŻU I OBSŁUGI

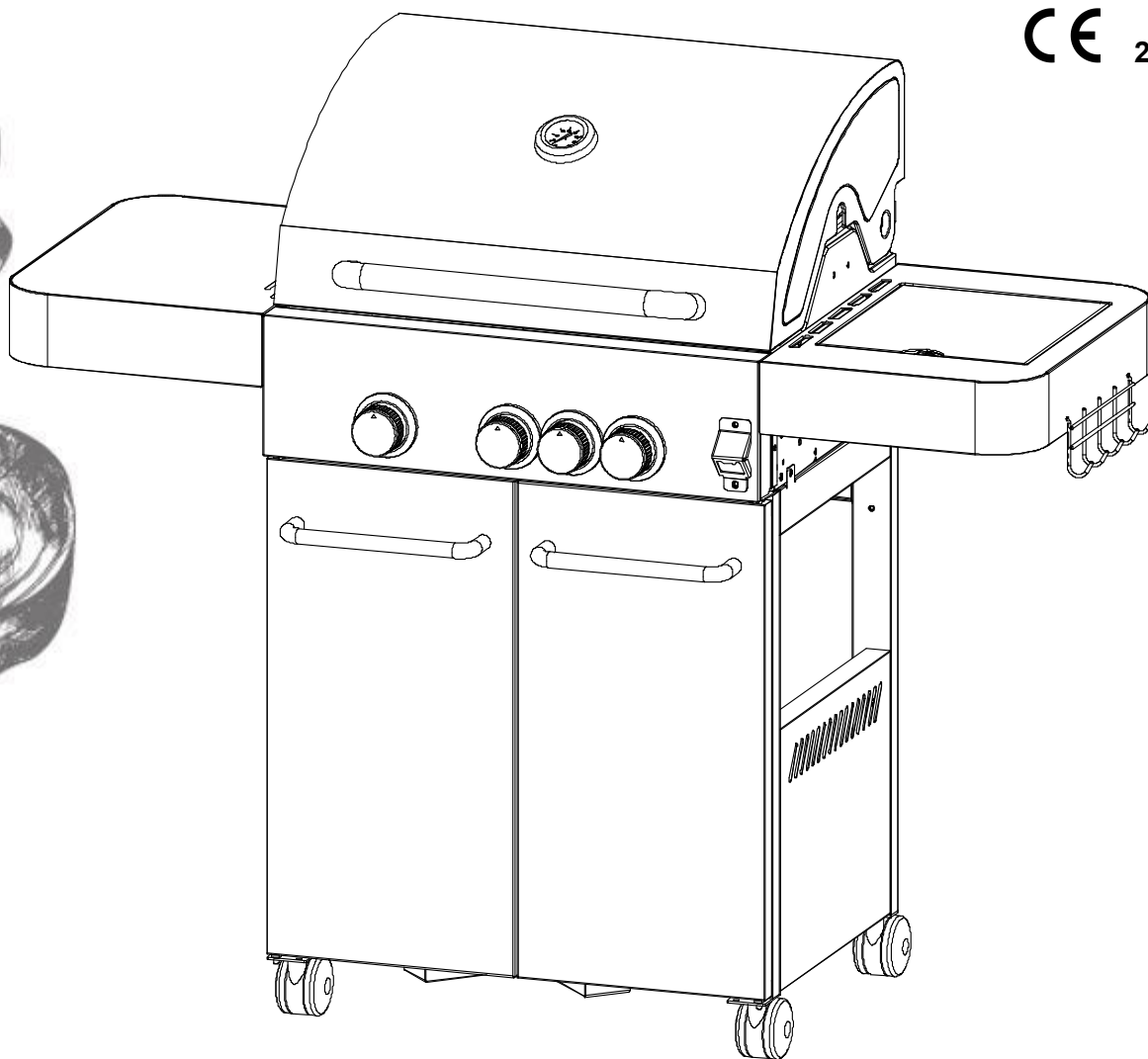
Model: 40213

NALEŻY UŻYWAĆ WYŁĄCZNIE DOSTARCZONEGO WĘŻA I ZŁĄCZA WĘŻA!

JEŚLI KONIECZNA JEST WYMIANA, NALEŻY SKONTAKTOWAĆ SIĘ Z NASZYM
DZIAŁEM OBSŁUGI KLIENTA LUB LOKALNYM DEALEREM.

UŻYWANIE NIEAUTORYZOWANYCH CZĘŚCI MOŻE DOPROWADZIĆ DO
NIEBEZPIECZEŃSTWA

CE 2575-25



**TYLKO DO UŻYTKU NA ZEWNĄTRZ
PRZED MONTAŻEM NALEŻY UWAŻNIE PRZECZYTAĆ INSTRUKCJĘ
ZACHOWAĆ NINIEJSZĄ INSTRUKCJĘ DO WYKORZYSTANIA W PRZYSZŁOŚCI**



OSTRZEŻENIE

Zignorowanie instrukcji może spowodować niebezpieczny pożar lub wybuch

Obowiązkiem konsumenta jest upewnienie się, że grill jest prawidłowo zmontowany, zainstalowany i zadbany. Niezastosowanie się do instrukcji zawartych w niniejszym podręczniku może skutkować obrażeniami ciała i/lub uszkodzeniem mienia.

DLA WŁASNEGO BEZPIECZEŃSTWA W PRZYPADKU WYCZUCIA GAZU:

1. Wyłącz dopływ gazu na butli.
2. Ugasić wszystkie otwarte płomienie; nie używać żadnych urządzeń elektrycznych.
3. Przewietrzyć obszar.
4. Sprawdź szczelność zgodnie z opisem w niniejszej instrukcji.
5. Jeśli zapach utrzymuje się, należy natychmiast skontaktować się ze sprzedawcą lub dostawcą gazu.

ŚRODKI OSTROŻNOŚCI

1. Po każdym napełnieniu zbiornika należy sprawdzić szczelność wszystkich połączeń.
2. Nigdy nie sprawdzaj szczelności za pomocą zapalek lub otwartego ognia.
3. Nie należy przechowywać ani używać benzyny lub innych łatwopalnych oparów i cieczy w pobliżu tego lub innego urządzenia.
4. Żadna butla LP niepodłączona do użytku nie może być przechowywana w pobliżu tego lub innego urządzenia.



OSTRZEŻENIE Chociaż podczas produkcji grilla dołożono wszelkich starań, aby usunąć wszelkie ostre krawędzie, należy obchodzić się ze wszystkimi komponentami ostrożnie, aby uniknąć przypadkowych obrażeń.

Wymagane narzędzia: Śrubokręt krzyżakowy Philips lub płaski oraz klucz płaski (dostarczony przez nas klucz wielofunkcyjny) lub szczypce.

MONTAŻ

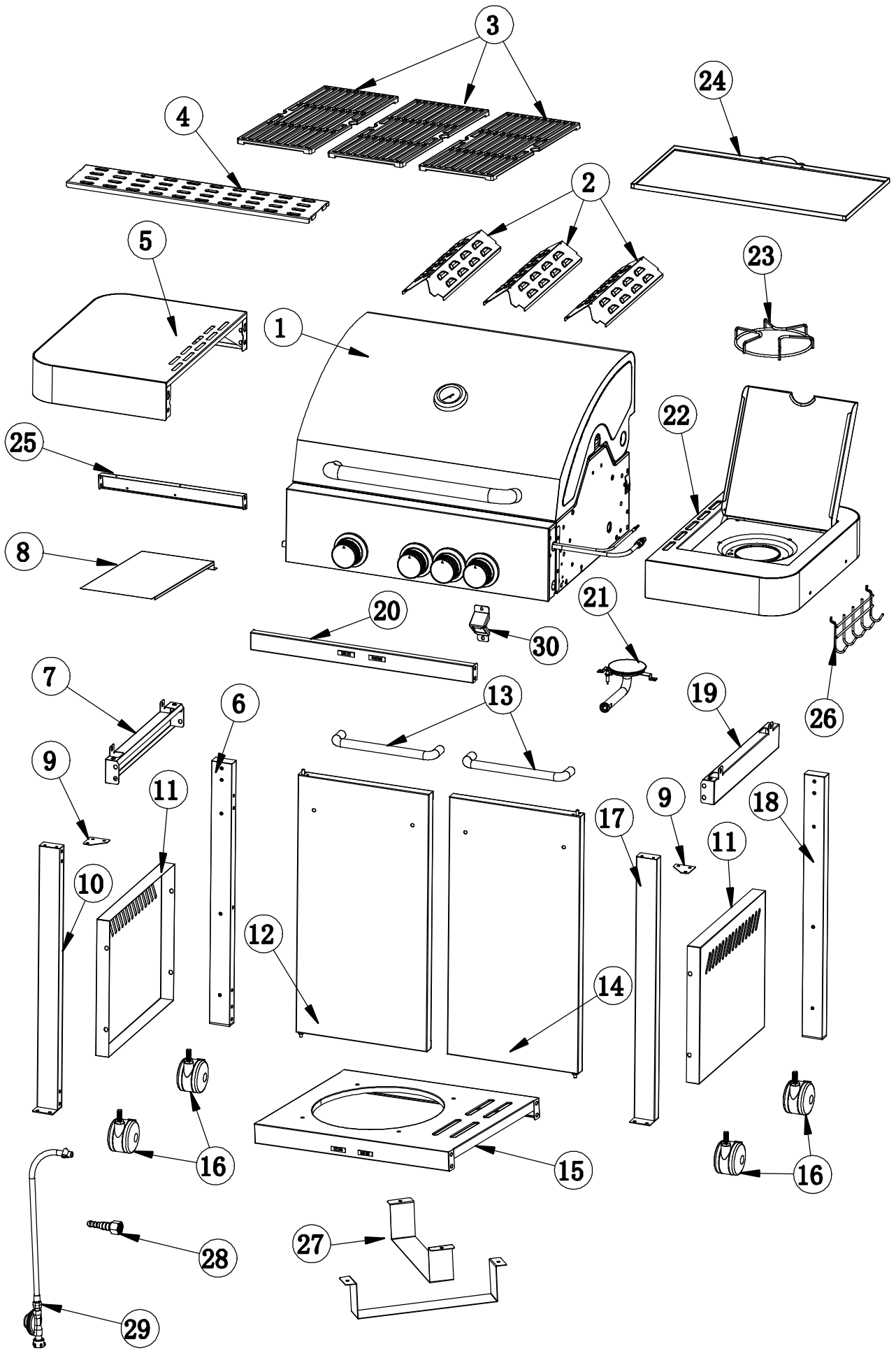
Przed przystąpieniem do pracy należy dokładnie przeczytać wszystkie instrukcje. Znajdź duży, czysty obszar, w którym można zmontować grill na kółkach. W razie potrzeby należy zapoznać się z listą części i schematem montażu. Montaż grilla obejmuje wiele dużych elementów, dlatego zaleca się, aby urządzenie było montowane przez dwie osoby.

UWAGA: Przed montażem upewnij się, że wszystkie plastikowe zabezpieczenia zostały zerwane!



OSTRZEŻENIE Nie należy przenosić urządzenia podczas użytkowania. Wyłącz dopływ gazu na zbiorniku gazu, gdy urządzenie nie jest używane. Nie należy modyfikować urządzenia. Minimalny odstęp od boków i tyłu urządzenia do konstrukcji palnej, 3 m z boku i 3 m od tyłu.




Widok rozłożony



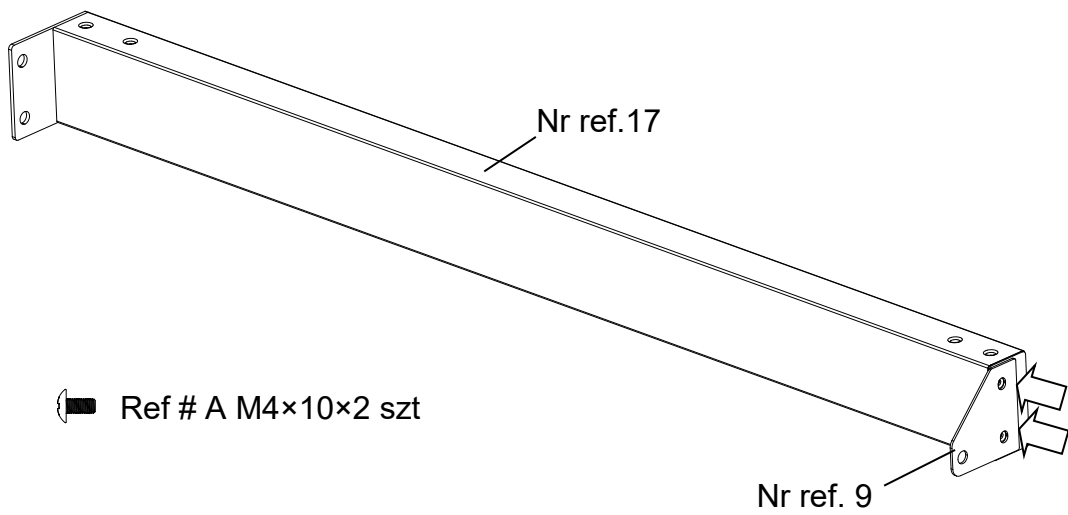
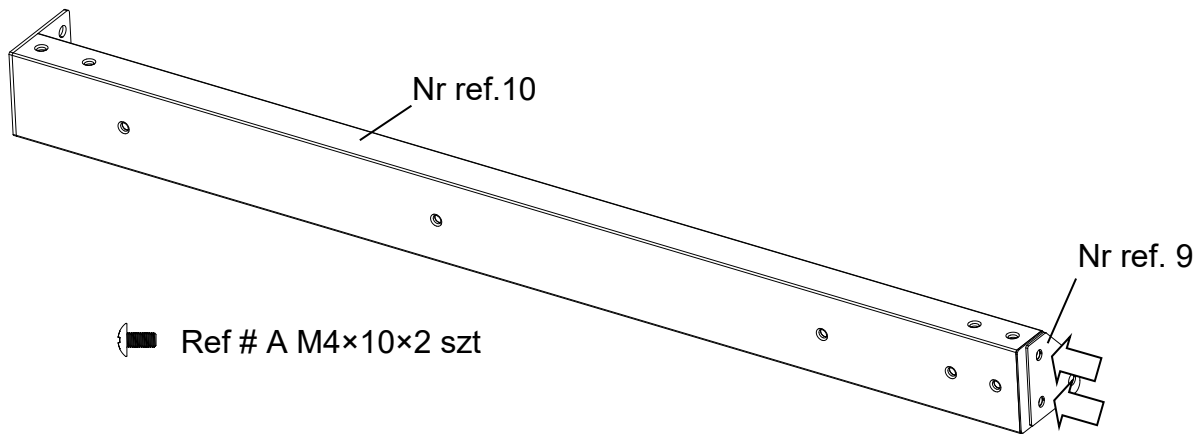
Lista części

Nr ref.	Opis	ILOŚĆ
1	Zespół korpusu grilla	1
2	Oslona płomieni	3
3	Płyta grilla (1/3)	3
4	Stojak do gotowania	1
5	Stolik - lewy	1
6	Noga - lewy tył	1
7	Lewy wspornik grilla	1
8	Oslona termiczna butli	1
9	Zawias górny drzwi	2
10	Noga – lewa przednia	1
11	Ścianka boczna wózka	2
12	Zespół lewych drzwi	1
13	Uchwyt drzwi	2
14	Zespół prawych drzwi	1
15	Dolna półka wózka	1
16	Castor-3"	4
17	Noga - prawy przód	1
18	Noga - prawy tył	1
19	Prawy wspornik grilla	1
20	Przedni wspornik wózka	1
21	Palnik boczny	1
22	Prawy stolik boczny (do palnika)	1
23	Stojak na palnik boczny	1
24	Taca ociekowa	1
25	Uchwyt wózka – tylny	1
26	Zawiesie na akcesoria	1
27	Listwy podtrzymujące butlę	2
28	Złącze	1
29	Reduktor i wąż	1
30	Otwieracz do butelek	1

Lista elementów złącznych

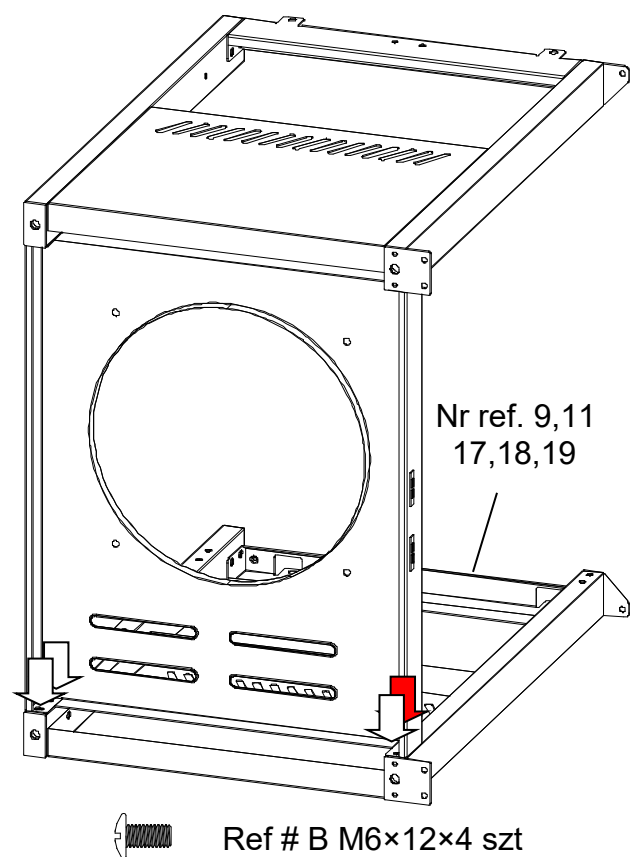
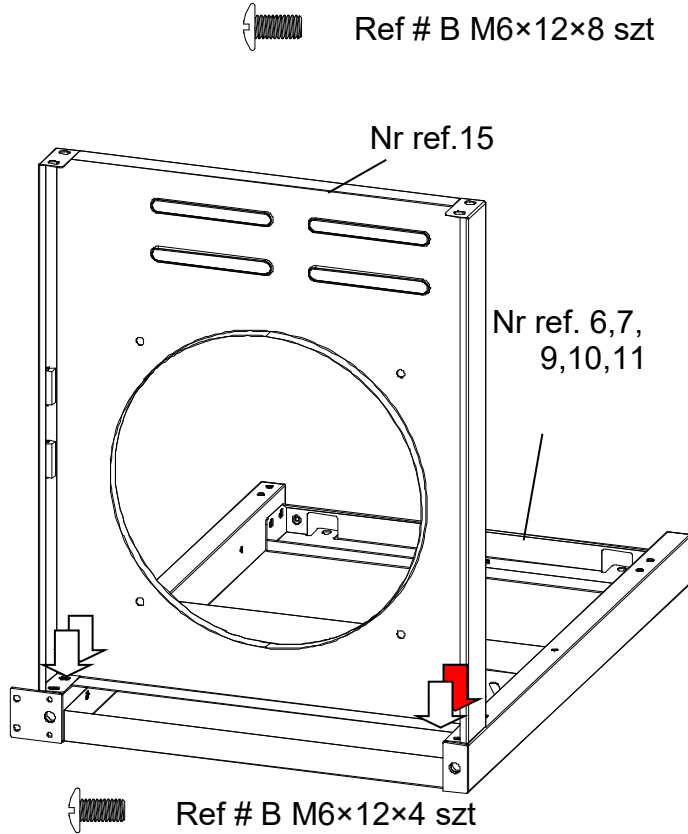
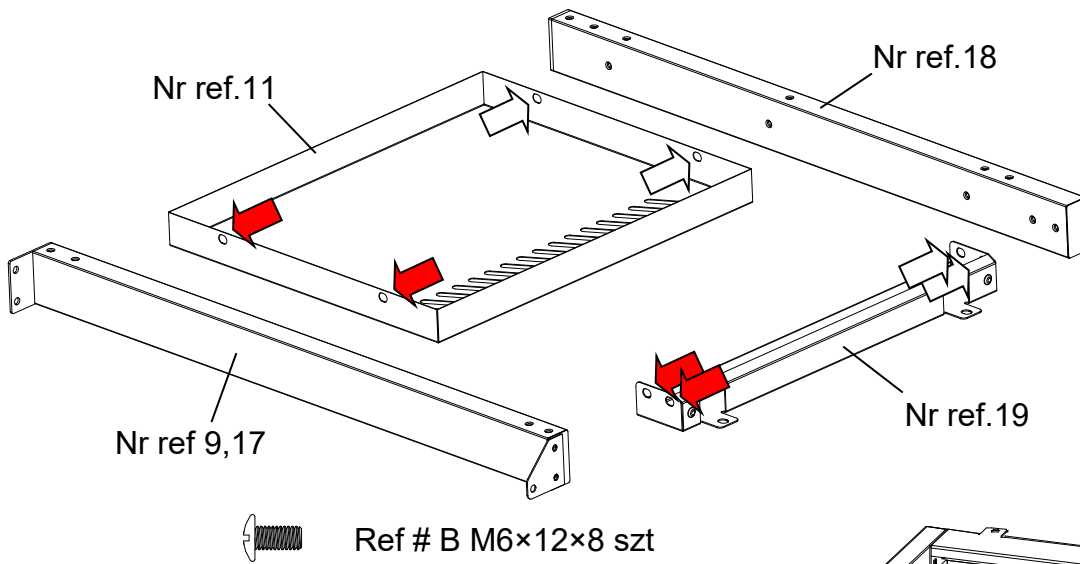
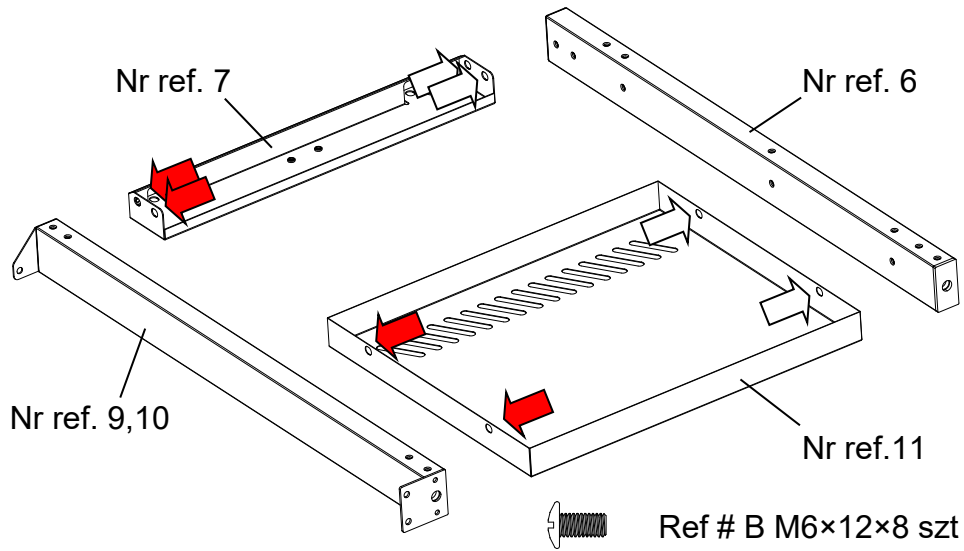
Nr ref.	Opis	
A	Śruba M4×10 	6
B	Śruba M6×12 	34
C	ST4.2 X 10 	2

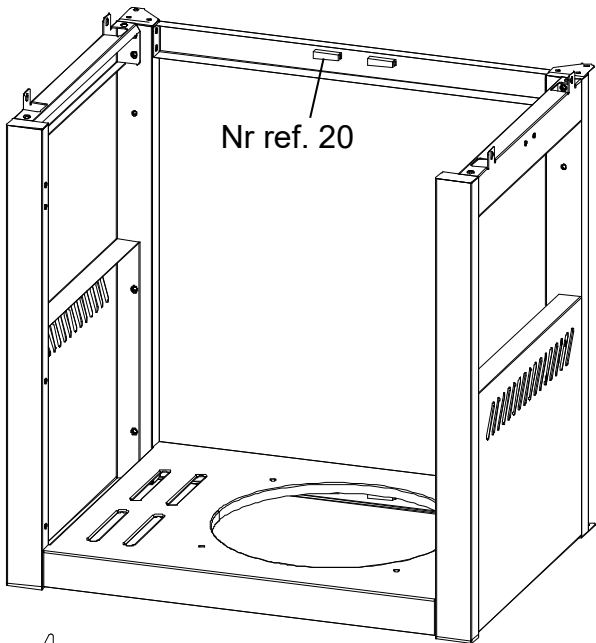
MONTAŻ



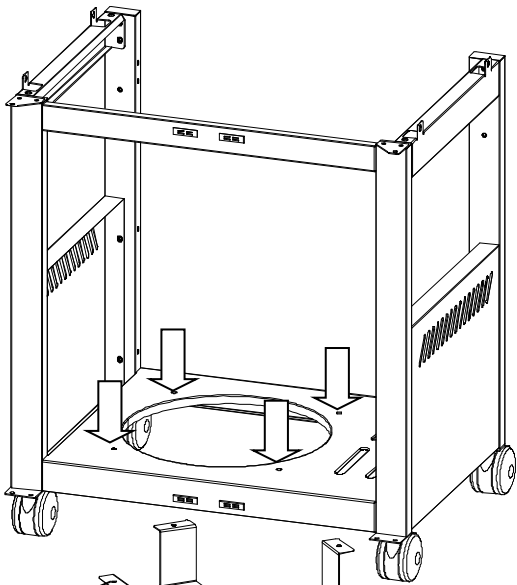
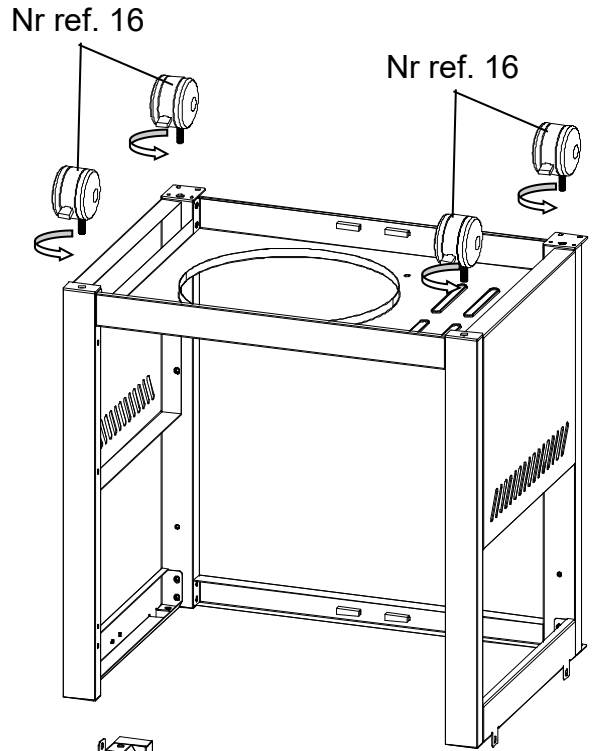
1
2

3
4
5
6



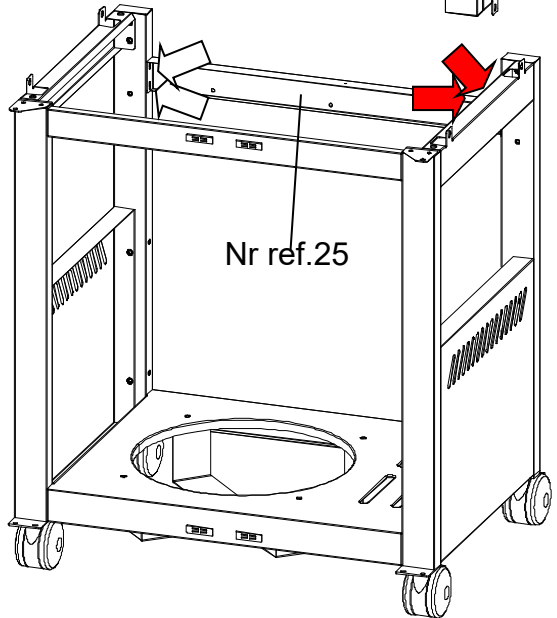


 Ref # B M6×12×4 szt



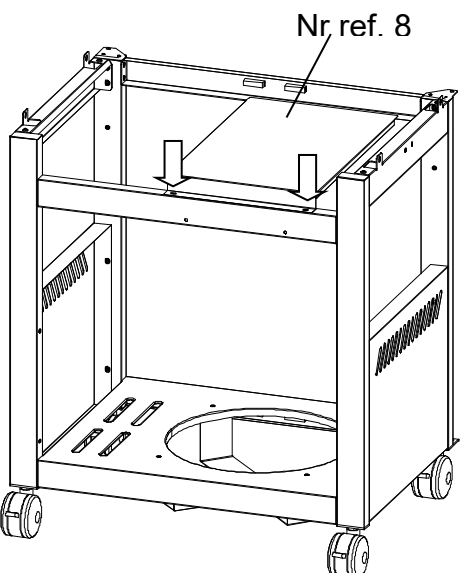
Nr ref. 27

 Ref # B M6×12×4 szt



Nr ref.25

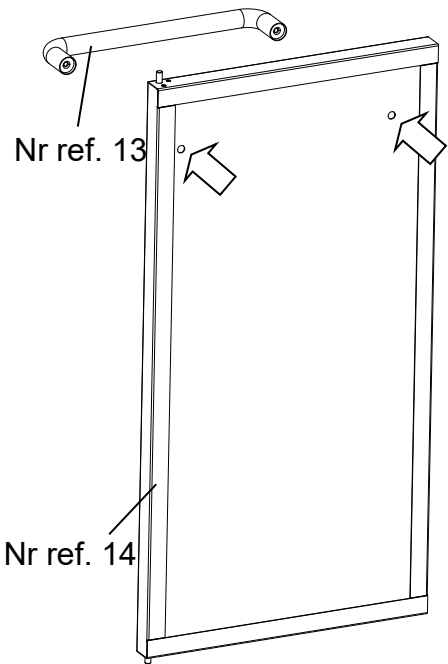
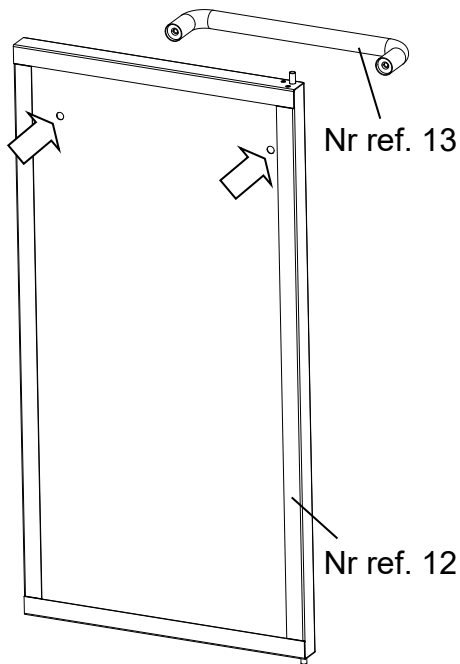
 Ref # B M6×12×4 szt

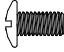


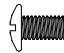
Nr ref. 8

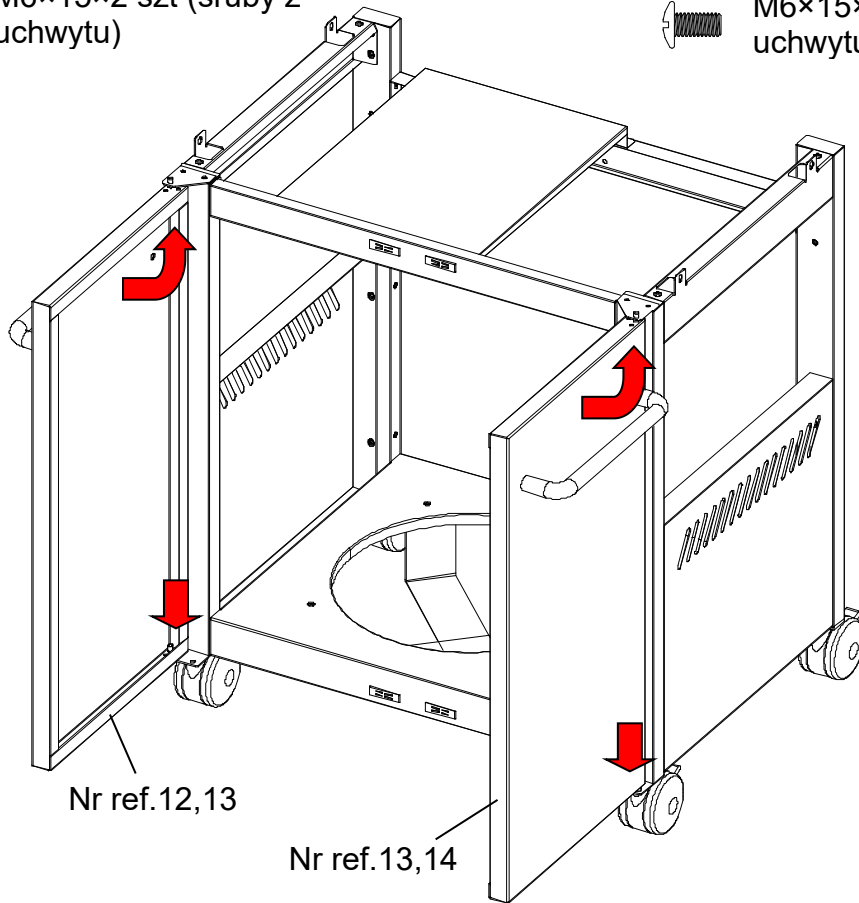
 Ref # C ST4.2×10×2 szt

7	8
9	10
11	

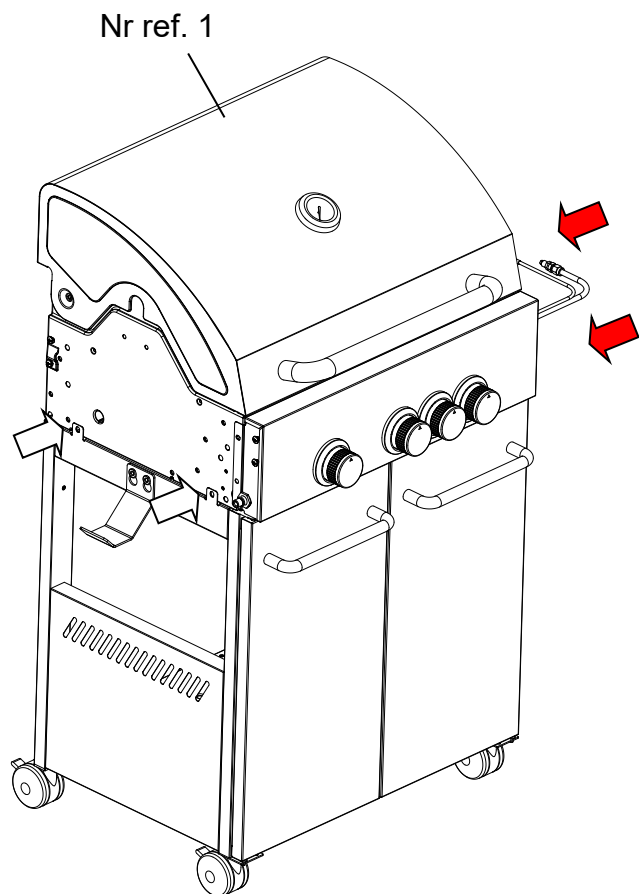


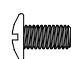
 M6×15×2 szt (śruby z uchwytu)

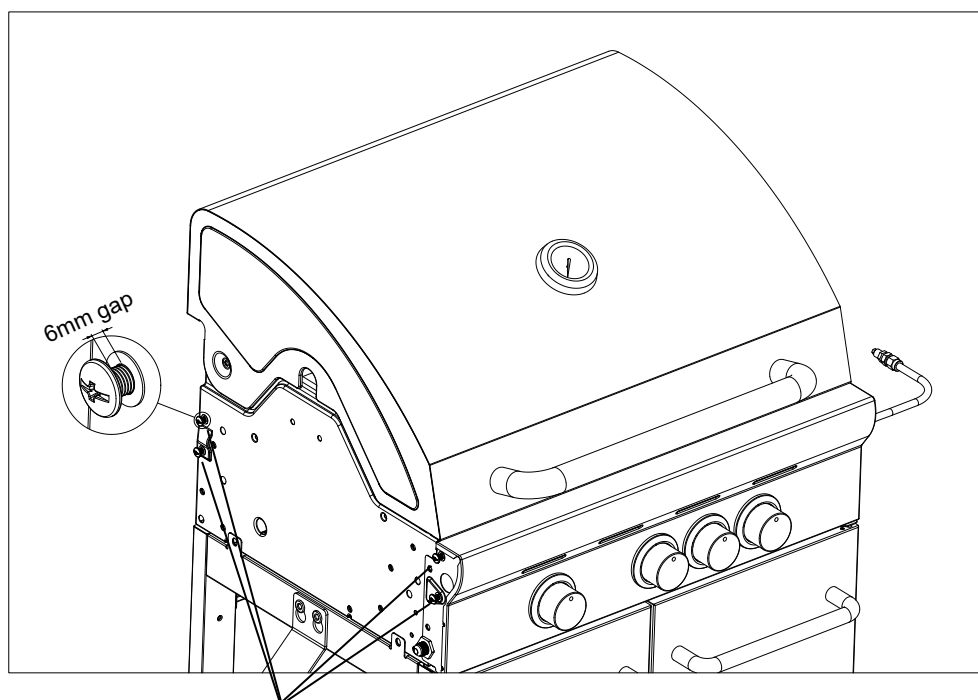
 M6×15×2 szt (śruby z uchwytu)



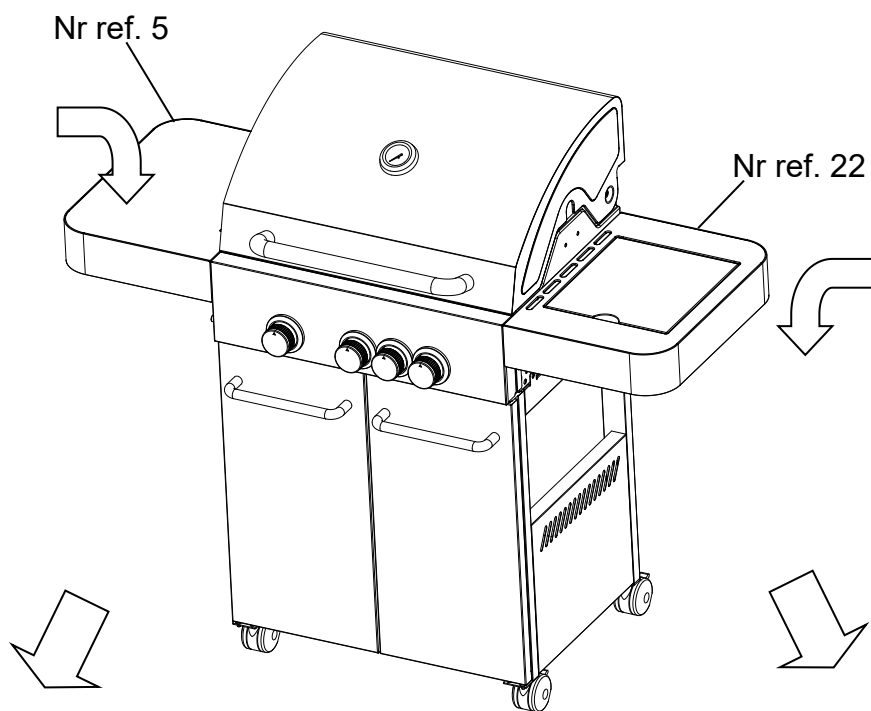
12	13
14	



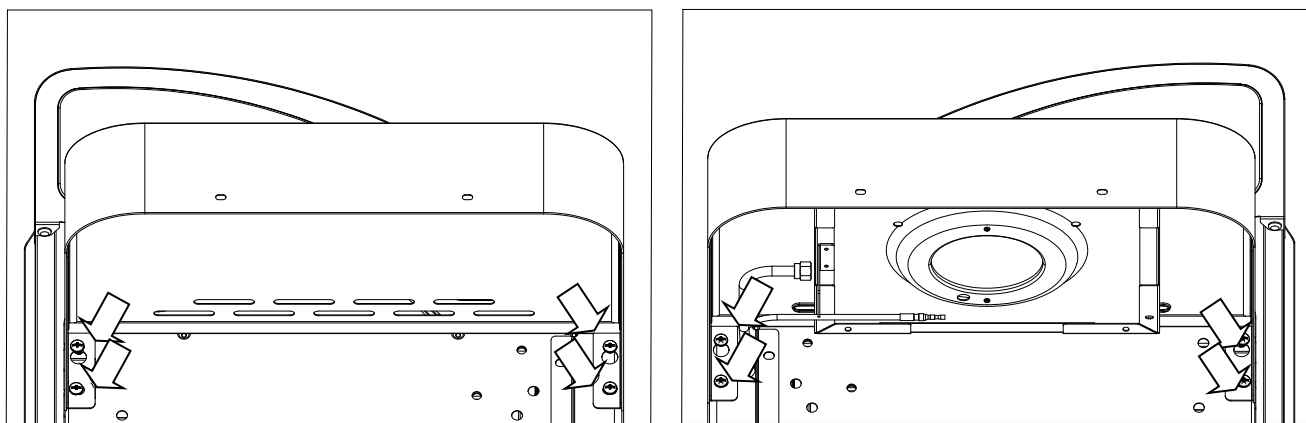
 Ref # B M6×12×4 szt



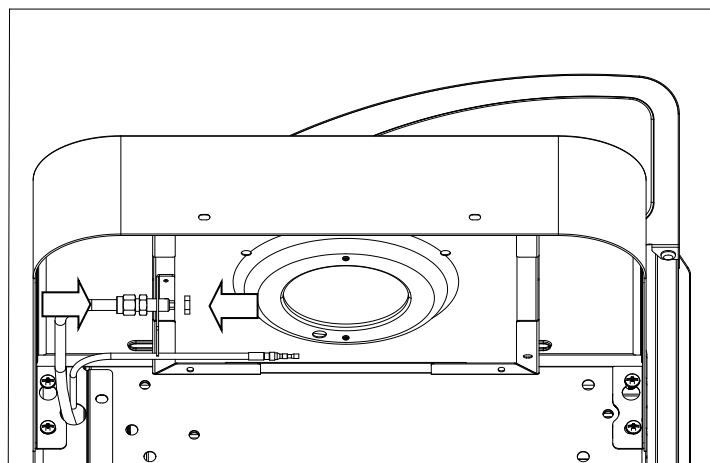
Poluzuj śruby (po obu stronach), zachowując 6 mm odstęp (rysunek)



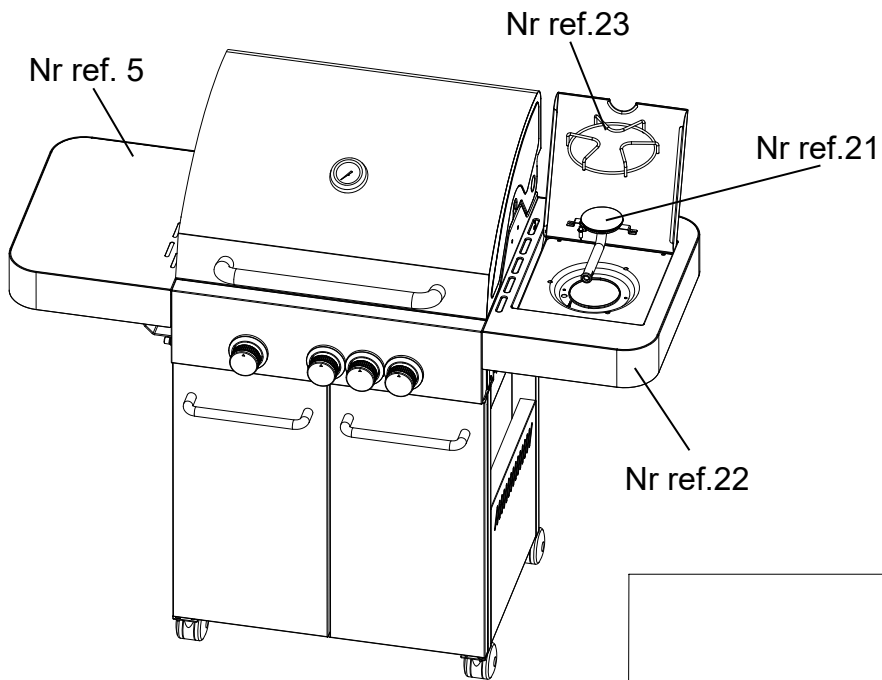
Zawieś stolik boczny na wstępnie zamocowanych śrubach, a następnie dokręć śruby śrubokrętem.



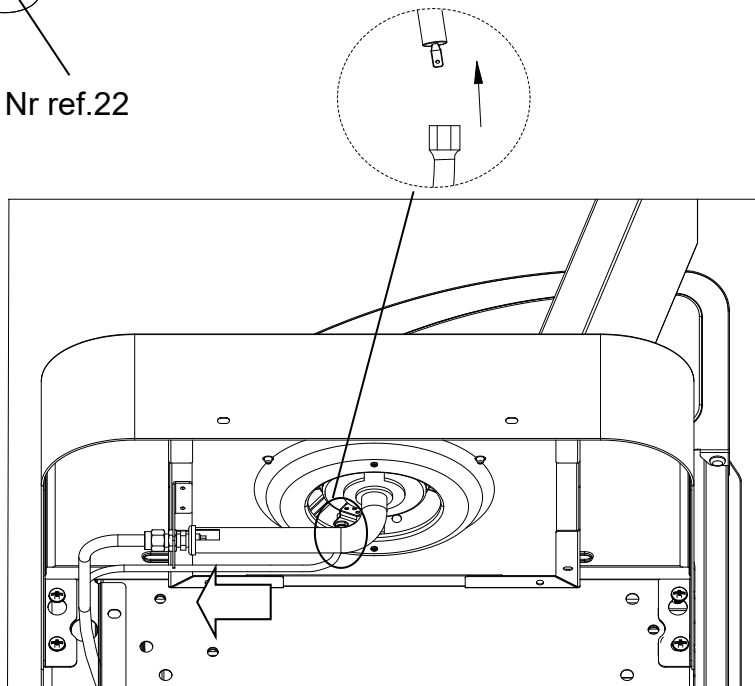
Zdejmij nakrętkę z zespołu dyszy, zamocuj zespół dyszy w otworze wspornika i przykręć nakrętkę, jak pokazano na rysunku.



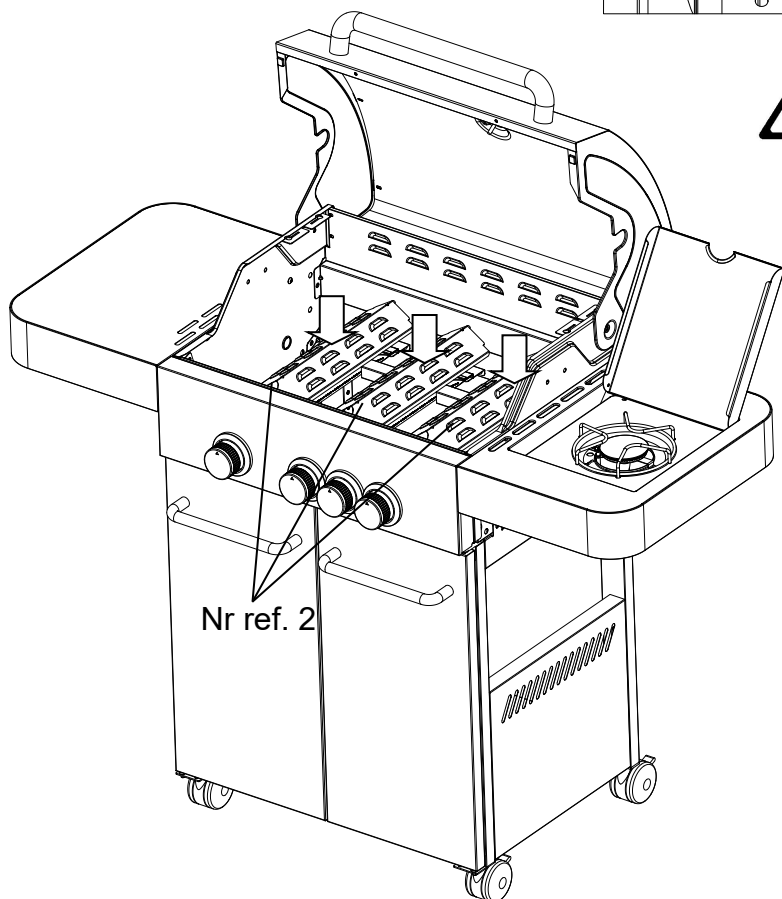
15	
16	17
18	



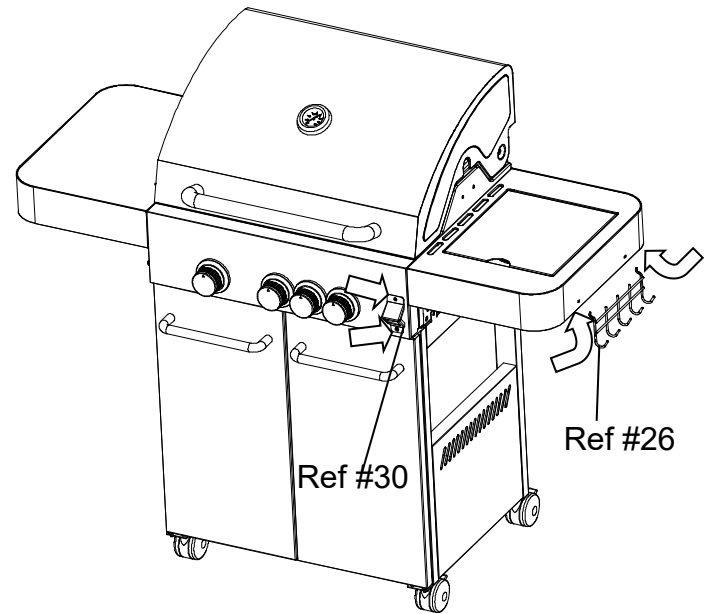
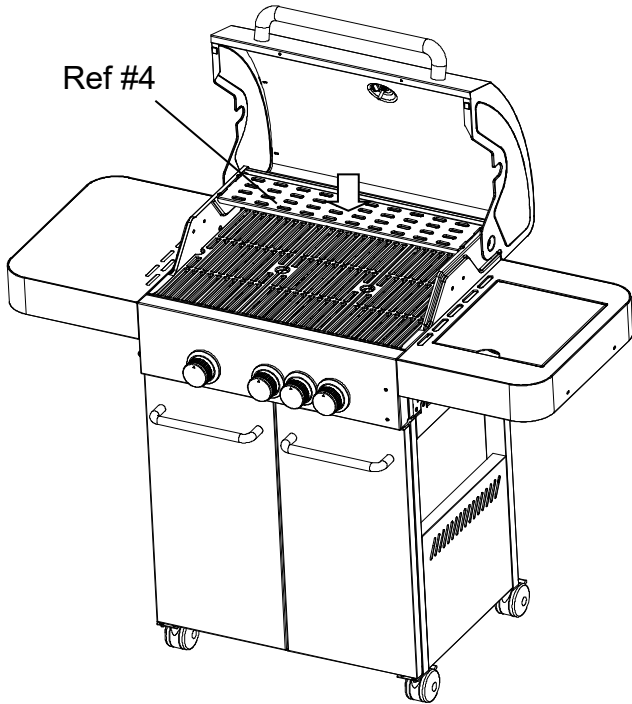
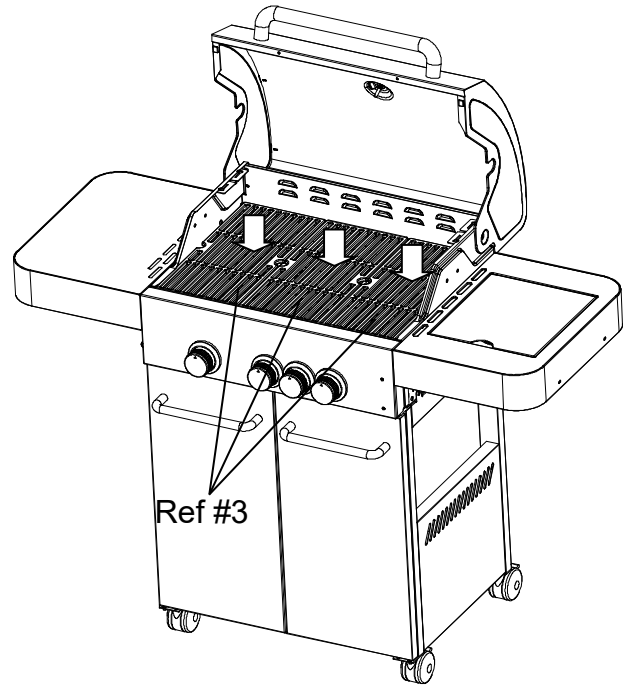
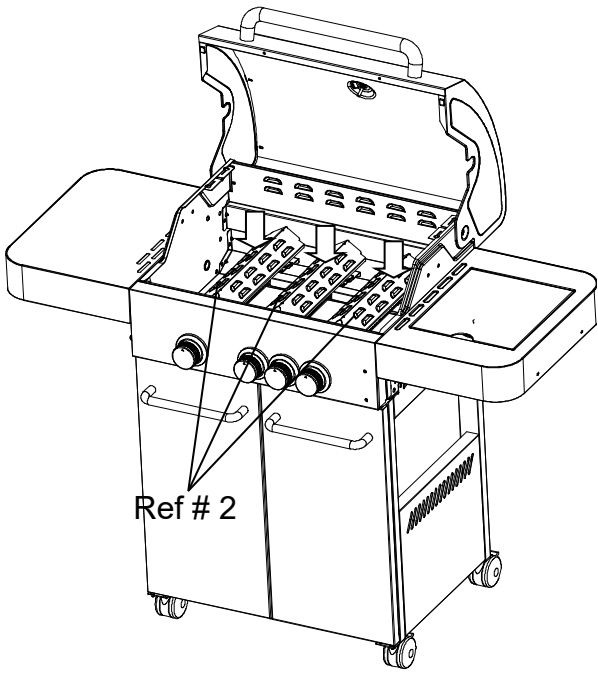
Ref # A M4×10×2 szt



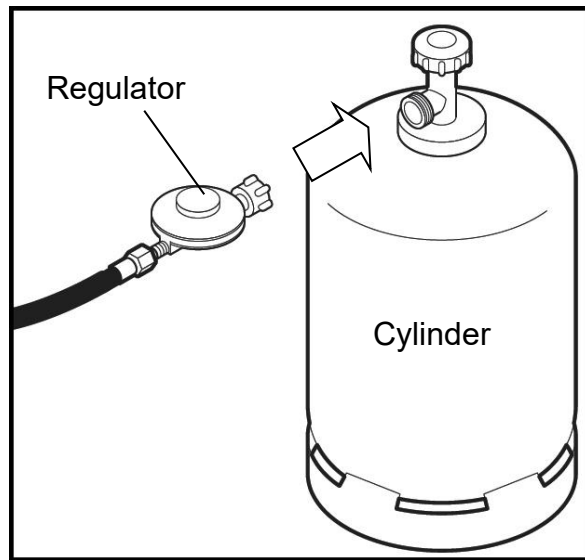
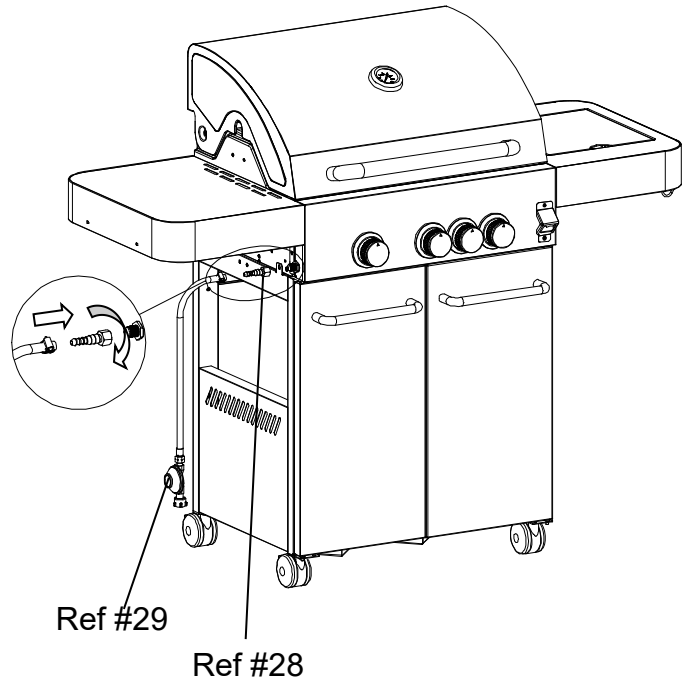
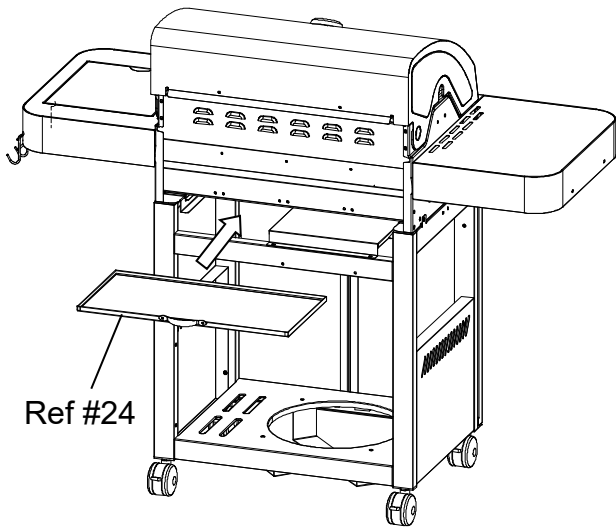
Upewnij się, że palnik jest przymocowany do dyszy!



19	20
21	




22	23
24	25



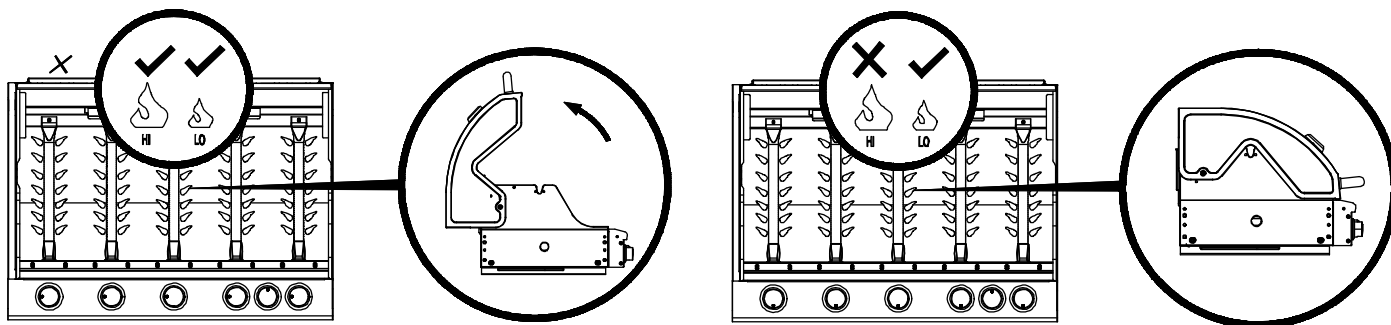
26	27
28	

Informacje techniczne:

URZĄDZENIE WYPRODUKOWANE PRZEZ:	GUANGDONG KANGYE ELECTRIC APPLIANCE CO., LTD	
KOD URZĄDZENIA:	KYQ-FH31S	
CAŁKOWITY POBÓR CIEPŁA: (WSZYSTKIE KATEGORIE)	13,65 kW (993 g/h) Palnik grilla ma moc znamionową 3,5 kW, a palnik boczny 3,15 kW.	
KATEGORIA URZĄDZEŃ:	I _{3B/P(37)}	
RODZAJE GAZU:	Butan, Propan lub ich mieszanina.	
CISNIENIE GAZU:	37 mbar	
ROZMIAR DYSZY:	Grill: 0,85 mm Bok: 0,8 mm	
KOD IDENTYFIKACYJNY:	2575DO36817	
KRAJE PRZEZNACZENIA:	I _{3B/P(37)} PL	
NUMER SERYJNY KOD DATY	01-2026	
DO UŻYTKU NA ZEWNĄTRZ I W DOBRZE WENTYLOWANYCH POMIESZCZENIACH		
OSTRZEŻENIE:		
<p>(1) ELEMENTY DOSTĘPNE Z ZEWNĄTRZ MOGĄ BYĆ BARDZO GORĄCE. TRZYMAJ MAŁE DZIECI Z DALA.</p> <p>(2) NIE PRZESUWAJ URZĄDZENIA PODCZAS UŻYTKOWANIA.</p> <p>(3) PO ZAKOŃCZENIU UŻYTKOWANIA ZAMKNIJ DOPŁYW GAZU NA BUTLI.</p> <p>(4) NIE MODYFIKUJ URZĄDZENIA.</p> <p>(5) PODCZAS DZIAŁANIA URZĄDZENIE MUSI BYĆ TRZYMANE Z DALA OD MATERIAŁÓW ŁATWOPALNYCH.</p>		

Uwaga: Średnica wymiar patelni używanej do palnika bocznego, musi mieścić się w zakresie 140-240 mm. Cyfry na wtryskiwaczu oznaczają jego rozmiar, na przykład "0,85" na wtryskiwaczu oznacza rozmiar wtryskiwacza wynosi "0,85 mm".

INFORMACJE O OSTRZEŻENIACH



WAŻNE:

Przeczytaj uważnie poniższe instrukcje i upewnij się, że grill jest prawidłowo zainstalowany, zmontowany i zadbane. Niezastosowanie się do tych instrukcji może skutkować poważnymi obrażeniami ciała i/lub uszkodzeniem mienia.

W przypadku jakichkolwiek pytań dotyczących montażu lub obsługi należy skonsultować się ze sprzedawcą lub firmą LPG.

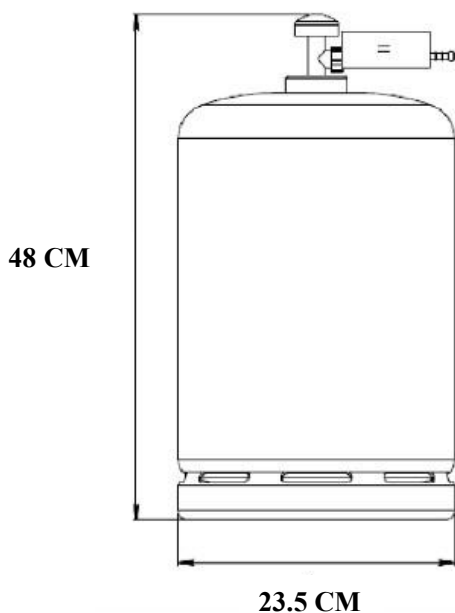
W przypadku użytkowania na ziemi urządzenie i butlę należy zawsze umieszczać na płaskim, równym podłożu.

Nigdy nie zapalaj GRILLA ANI TYLNYCH PALNIKÓW, gdy POKRYWA jest zamknięta.

Nigdy nie zapalaj PALNIKA BOCZNEGO z pokrywą w pozycji zamkniętej.

Grill może być używany z butlami gazowymi o wadze od 9 kg do 15 kg i średnicy maksymalnie 23.5 cm; wysokość (z reduktorem w zestawie) maksymalnie 48 cm. Grill będzie działał lepiej, jeśli używane będą mieszanki propanu lub LPG. Butan może być używany, ale butla będzie miała tendencję dostarczania gazu pod zmniejszonym ciśnieniem, co wpływa na wydajność grilla.

Butli gazowej nie wolno stawiać na dolnej półce wózka. Należy ją zawiesić na haczyku do butli.



UWAGA DLA KONSUMENTÓW: Zachować na przyszłość

PODŁĄCZANIE BUTLI GAZOWEJ DO URZĄDZENIA

To urządzenie nadaje się wyłącznie do użytku z niskociśnieniowymi mieszankami gazu butanowego, propanowego lub LPG, wyposażonymi w odpowiedni regulator niskiego ciśnienia za pośrednictwem elastycznego węża. Wąż powinien być przymocowany do regulatora i urządzenia za pomocą opasek zaciskowych. W przypadku grilla ustawionego na I3B/P(30), I3+(28-30/37) należy użyć regulatora, który obsługuje gaz butanowy pod ciśnieniem 30 mbar i gaz propanowy pod ciśnieniem 37 mbar. W przypadku I3B/P(50) regulator steruje mieszaniną butanu i propanu pod ciśnieniem 50 mbar. Upewnij się, że regulator posiada certyfikat zgodności z normą EN16129. Informacje na temat odpowiedniego regulatora do butli gazowej można uzyskać u sprzedawcy gazu.

Regulator i wąż

Należy używać wyłącznie regulatorów i węży zatwierdzonych do gazu przy powyższych ciśnieniach. Oczekiwana długość życia regulatora szacowana jest na 2 lata.

Używanie niewłaściwego regulatora lub węża jest niebezpieczne; zawsze sprawdzaj, czy masz odpowiednie elementy przed uruchomieniem grilla.

Używany wąż musi być zgodny z odpowiednimi normami obowiązującymi w kraju użytkownika. Klient Długość węża musi wynosić maksymalnie 1,5 metra. Zużyty lub uszkodzony wąż musi być wymieniony. Upewnij się, że wąż nie jest zatkany, zagięty ani nie styka się z żadną częścią grilla poza jego miejscem podłączenia.

Przechowywanie urządzenia

Przechowywanie urządzenia w pomieszczeniu jest dozwolone tylko wtedy, gdy butla jest odłączona i zdjęta z urządzenia. Jeśli urządzenie nie będzie używane przez pewien czas, powinno być przechowywane w oryginalnym opakowaniu i w suchym, wolnym od kurzu miejscu.

Butla gazowa

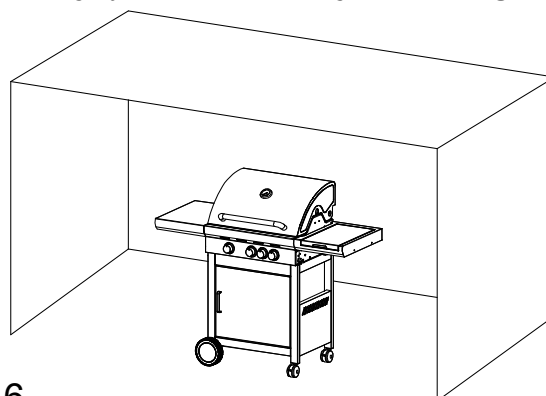
Nie wolno upuszczać butli gazowej ani obchodzić się z nią nieostrożnie! Podczas pracy należy zawsze utrzymywać cylinder w pozycji pionowej. Przed wymianą butli należy upewnić się, że butla znajduje się z dala od źródła płomienia. Jeśli urządzenie nie jest używane, butla musi być odłączona. Po odłączeniu butli od urządzenia należy założyć nasadkę ochronną na butlę. Butla z gazem musi być umieszczona poza obudową urządzenia.

Butle muszą być przechowywane na zewnątrz w pozycji pionowej i poza zasięgiem dzieci. Butli nie wolno przechowywać w miejscach, w których temperatura może przekroczyć 50°C. Nie przechowywać butli w pobliżu płomieni, lampek kontrolnych lub innych źródeł zapłonu. **NIE PALIĆ.**

Ten grill jest przeznaczony do użytku na zewnątrz, z dala od materiałów łatwopalnych. Ważne jest, aby nie było **żadnych przeszkód nad głową** i aby było minimum przestrzeni 1 m od boku lub tyłu urządzenia. Ważne jest, aby otwory wentylacyjne urządzenia nie są zasłonięte. Grill musi być postawiony na równej, stabilnej powierzchni. Urządzenie powinno być chronione przed bezpośrednimi przeciągami i powinno być umieszczone lub zabezpieczone przed bezpośrednim wnikaniem wody (np. deszczu).

Części zaplombowane przez producenta lub jego przedstawiciela nie mogą być zmieniane przez użytkownika. Nie należy dokonywać żadnych modyfikacji jakiegokolwiek części tego grilla, a naprawy i konserwacja powinny być przeprowadzane wyłącznie przez zarejestrowanego inżyniera serwisu.

Ponieważ ten grill nie ma ograniczeń w emisji niespalonego gazu, musi być zainstalowany i/lub używany na zewnątrz lub w dobrze wentylowanym obszarze. Aby ten grill znajdował się w wentylowanym obszarze, obszar ten musi posiadać co najmniej 25% powierzchni (suma ścian) otwarte.



Połączenie z urządzeniem

Przed podłączeniem należy upewnić się, że w głowicy butli gazowej, regulatorze, palniku i portach palnika nie znajdują się żadne zanieczyszczenia. Pająki i owady mogą zagnieździć się wewnątrz i zatkać palnik/rurkę Venturiego przy otworze. Zatkany palnik może doprowadzić do pożaru.

Wyczyść otwory palnika za pomocą wytrzymałego czyścika do rur.

Zamontuj wąż do urządzenia za pomocą klucza, aby dokręcić go do gwintu połączenia. Wąż musi być przymocowany do urządzenia i przyłączy regulatora za pomocą opasek zaciskowych. Odłącz regulator od butli (zgodnie z instrukcjami dołączonymi do regulatora), gdy grill nie jest używany.

Grill musi być używany w dobrze wentylowanym miejscu. Nie należy blokować dopływu powietrza do do palnika, gdy grill jest używany. **UŻYWAĆ TEGO GRILLA WYŁĄCZNIE NA ZEWNĄTRZ.**

PRZED UŻYCIEM SPRAWDŹ SZCZELNOŚĆ

Nigdy nie sprawdzaj szczelności za pomocą otwartego ognia, zawsze używaj roztworu wody z mydłem

ABY SPRAWDZIĆ SZCZELNOŚĆ

Przygotuj płyn do wykrywania nieszczelności, mieszając jedną część płynu do mycia naczyń z 3 częściami wody.

Upewnij się, że zawór sterujący jest wyłączony.

Podłącz regulator do butli i zawór ON/OFF do palnika, upewnij się, że połączenia są bezpieczne, a następnie włącz gaz.

Nanieś roztwór mydła na wąż i wszystkie połączenia. Pojawienie się pęcherzyków powietrza oznacza nieszczelność, którą należy usunąć przed użyciem.

Ponowny test po usunięciu usterki

Po zakończeniu testu należy **WYŁĄCZYĆ** gaz w butli.

Jeśli wykryto wyciek i nie można go usunąć nie próbuj usuwać wycieków, lecz skonsultuj się ze sprzedawcą gazu.

Instrukcja rozpalania grilla

Przed użyciem zapoznaj się z instrukcją użytkowania.

1. Otwórz pokrywę grilla przed próbą zapalenia palników.
2. Przekręć wszystkie pokręta sterujące zgodnie z ruchem wskazówek zegara do pozycji „OFF” (wyłączone).
3. Podłącz grill do źródła gazu. Włącz dopływ gazu („ON”). Sprawdź szczelność połączeń za pomocą wody z mydłem, aby upewnić się, że nie ma wycieków gazu.
4. Wciśnij lewe pokrętko sterujące i obróć je przeciwnie do ruchu wskazówek zegara do pozycji „HI” (wysokie) – usłyszysz kliknięcie, które zapali palnik. Obserwuj, czy palnik się zapalił. Jeśli nie – powtórz tę czynność.
5. Jeśli palnik się nie zapali, odczekaj 5 minut i ponownie wykonaj krok 4.
6. Reguluj temperaturę, obracając pokrętko w zakresie „High/Low” (wysoka/niska).
7. Jeśli palnik nadal się nie zapala, zapal grill zapałką przez otwór zapłonowy z boku urządzenia. W razie potrzeby skontaktuj się ze sprzedawcą gazu w celu naprawy zapłonu.

8. Aby wyłączyć grill, wyłącz dopływ gazu przy zaworze lub regulatorze („OFF”), a następnie przekręć pokrętło sterujące na urządzeniu zgodnie z ruchem wskazówek zegara do pozycji „OFF” (wyłączone).



OSTRZEŻENIE: Jeśli palnik nie zapali się, należy wyłączyć pokrętło sterowania (zgodnie z ruchem wskazówek zegara), a także zakręcić zawór butli. Odczekać pięć minut przed ponowną próbą zapalenia za pomocą sekwencji zapłonu.

Instrukcje dotyczące rozpalania (palnik boczny)

1. Otwórz pokrywę palnika bocznego.
2. Wciśnij pokrętło sterowania palnikiem bocznym i przytrzymaj je, obracając w kierunku przeciwnym do ruchu wskazówek zegara do pozycji "HIGH" (usłyszysz kliknięcie), co spowoduje zapalenie palnika bocznego. Sprawdź, czy palnik się zapalił. Jeśli nie, powtórz ten proces.
3. Jeśli palnik nie zapali się po ponownej próbie, odczekaj 5 minut i powtórz krok 2.
4. Wyreguluj moc, obracając pokrętło do pozycji High/Low.
5. Jeśli palnik nie zapala się. Zapal urządzenie zapałką, używając długiej zapałki lub stożka. Skonsultuj się ze sprzedawcą gazu, aby naprawić zapłon.
6. Aby wyłączyć palnik boczny, przekręć pokrętło sterowania w prawo do pozycji "OFF". Jeśli chcesz wyłączyć cały grill, przekręć zawór butli lub przełącznik regulatora do pozycji "OFF", a następnie przekręć pokrętło na urządzeniu zgodnie z ruchem wskazówek zegara do pozycji "OFF".

Ostrzeżenie: Jeśli palnik nie zapali się, należy wyłączyć pokrętło sterowania (zgodnie z ruchem wskazówek zegara), a także zakręcić zawór butli. Odczekać pięć minut przed ponowną próbą zapalenia za pomocą sekwencji zapłonu.

Przed pierwszym przyrządzeniem potraw należy używać grilla przez około 15 minut z zamkniętą pokrywą i gazem ustawionym na LOW. Spowoduje to "oczyszczenie" wewnętrznych części i rozproszenie zapachu z malowanego wykończenia.

Grill należy czyścić po każdym użyciu. **NIE** używaj ściernych lub łatwopalnych środków czyszczących, ponieważ spowoduje to uszkodzenie części produktu i może wywołać pożar. Czyścić ciepłą wodą z mydłem.



OSTRZEŻENIE: Dostępne części mogą być bardzo gorące. Trzymaj małe dzieci z dala od gorącego urządzenia przez cały czas (nawet podczas chłodzenia!). Zaleca się stosowanie rękawic ochronnych (np. rękawic kuchennych) podczas obsługi szczególnie gorących komponentów.

CZYSZCZENIE I PIELEGNACJA



OSTRZEŻENIE: Wszelkie czyszczenie i konserwacja powinny być przeprowadzane, gdy grill jest chłodny i przy wyłączonym dopływie paliwa do butli gazowej.

CZYSZCZENIE

"Wypalanie" grilla po każdym użyciu (przez około 15 minut) ograniczy nadmierne pozostałości jedzenia do minimum.

POWIERZCHNIA ZEWNĘTRZNA

Użyj łagodnego detergentu lub roztworu sody oczyszczonej i gorącej wody. Na uporczywe plamy można użyć nieściernego proszku do szorowania, a następnie spłukać wodą.

Jeśli wewnętrzna powierzchnia pokrywy grilla wygląda jak łuszcząca się farba, oznacza to, że przypieczony tłuszcz zamienił się w węgiel i łuszczy się. Dokładnie wyczyść za pomocą silnego roztworu gorącej wody z mydłem. Spłukać wodą i pozostawić do całkowitego wyschnięcia. **NIGDY NIE UŻYWAJ ŚRODKA DO CZYSZCZENIA PIEKARNIKÓW.**

WNĘTRZE DNA GRILLA

Usunąć pozostałości za pomocą szczotki, skrobaka i/lub pędzla czyszczącego, a następnie umyć wodą z mydłem. Spłukać wodą i pozostawić do wyschnięcia.

POWIERZCHNIE DREWNIANE

Myć miękką szmatką i ciepłą wodą z mydłem. Przemyć wodą. Nie używaj ściernych środków czyszczących, odtłuszczaczy ani skoncentrowanych środków do czyszczenia grilla na drewnianych częściach.

RUSZT DO GOTOWANIA

Użyj łagodnego roztworu wody z mydłem. Nieścierna siła szorowania może być stosowana na uporczywe plamy, a następnie spłukana wodą.

CZYSZCZENIE PALNIKA

Wyłącz gaz za pomocą pokrętła sterowania i odłącz butlę.

Zdejmij ruszt.

Wyczyść palnik miękką szczotką lub przedmuchaaj sprężonym powietrzem i wytrzyj szmatką.

Wyczyść zatkane porty za pomocą narzędzia do czyszczenia rur lub sztywnego drutu (np. otwartego spinacza do papieru).

Sprawdź palnik pod kątem uszkodzeń (pęknięć lub dziur). W przypadku stwierdzenia uszkodzenia należy wymienić palnik na nowy. Ponownie zainstaluj palnik, sprawdź, czy otwory zaworu gazowego są prawidłowo umieszczone i zabezpieczone wewnątrz wlotu palnika (zweźki Venturiego).

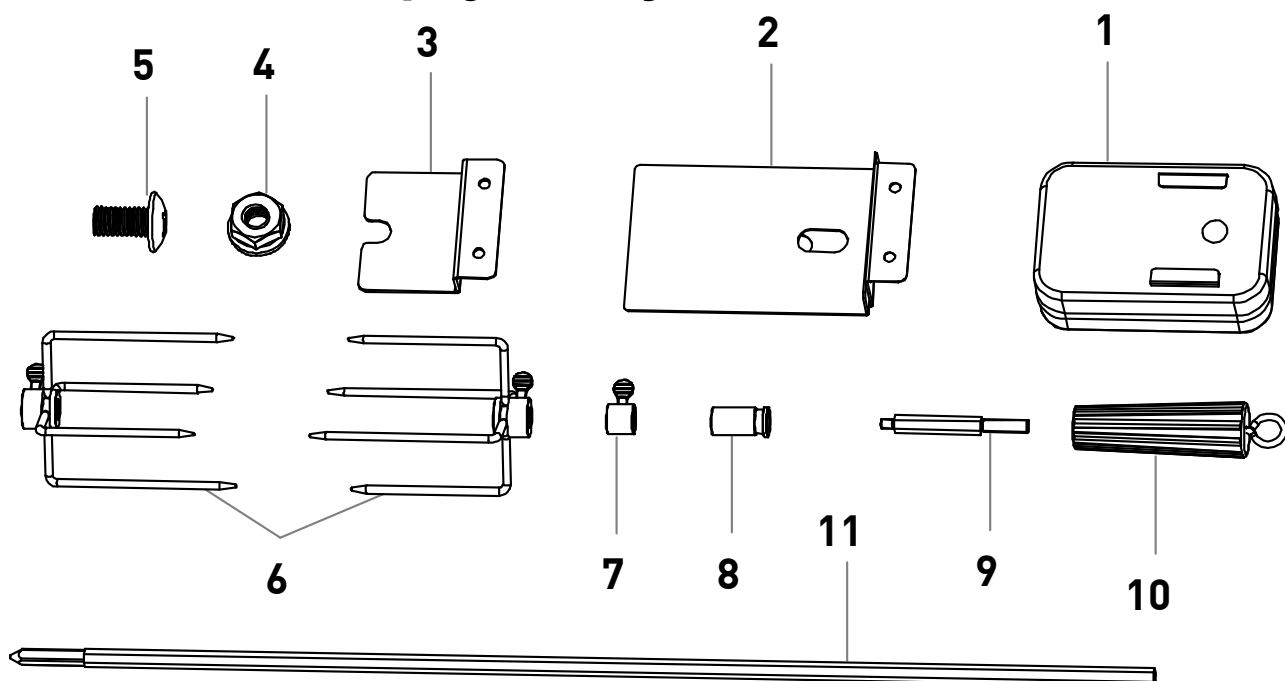
SERWIS

Grill gazowy powinien być co roku serwisowany przez kompetentną, zarejestrowaną osobę.

ROZWIĄZYWANIE PROBLEMÓW

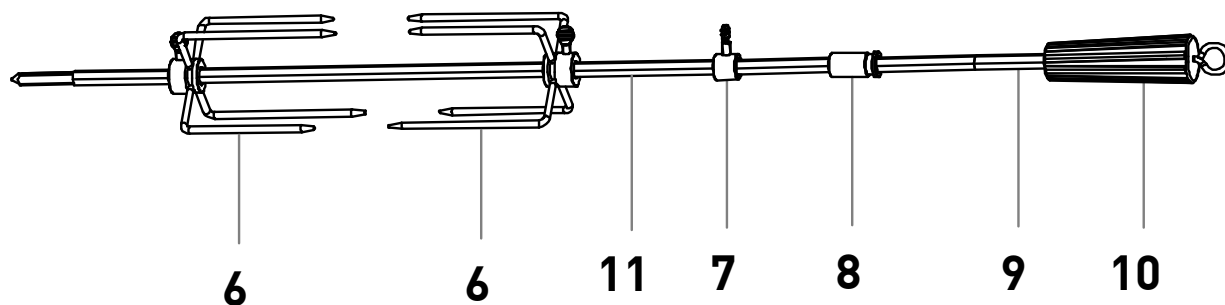
PROBLEM	MOŻLIWA PRZYCZYNA	ROZWIĄZANIE
Palniki nie zapalają się przy użyciu układu zapłonowego	<ol style="list-style-type: none"> 1. butla z gazem LP jest pusta 2. wadliwy regulator 3. przeszkody w palniku 4. przeszkody w dyszach gazowych lub węży gazowym 5. poluzowany lub odłączony przewód elektrody lub jednostki zapłonowej 6. uszkodzona elektroda lub przewód uszkodzony zapalnik przyciskowy 	<ol style="list-style-type: none"> 1. wymienić na pełną butlę 2. sprawdzić lub wymienić regulator 3. oczyścić palnik 4. wyczyścić dysze i wąż gazowy 5. ponownie podłączyć przewód 6. zmienić elektrodę i przewód zapalnika
Palnik nie zapala się od zapalniczki	<ol style="list-style-type: none"> 1. LG butla gazowa jest pusta 2. wadliwy regulator 3. przeszkody w palniku 4. przeszkody w dyszach gazowych lub węży gazowym 	<ol style="list-style-type: none"> 1. zastąpić pełną butlę 2. sprawdzić lub wymienić regulator 3. oczyścić palnik 4. wyczyścić dysze i wąż gazowy
Niski płomień lub cofanie się płomienia (ogień w rurze palnika - może być słyszalne syczenie lub ryk)	<ol style="list-style-type: none"> 1. zbyt mała butla z gazem LP 2. przeszkody w palniku 3. przeszkody w dyszach gazowych lub węży gazowym 4. wietrzne warunki 	<ol style="list-style-type: none"> 1. użyj większej butli 2. oczyść palnik 3. wyczyść dysze i wąż gazowy 4. korzystanie z grilla w bardziej osłoniętym miejscu

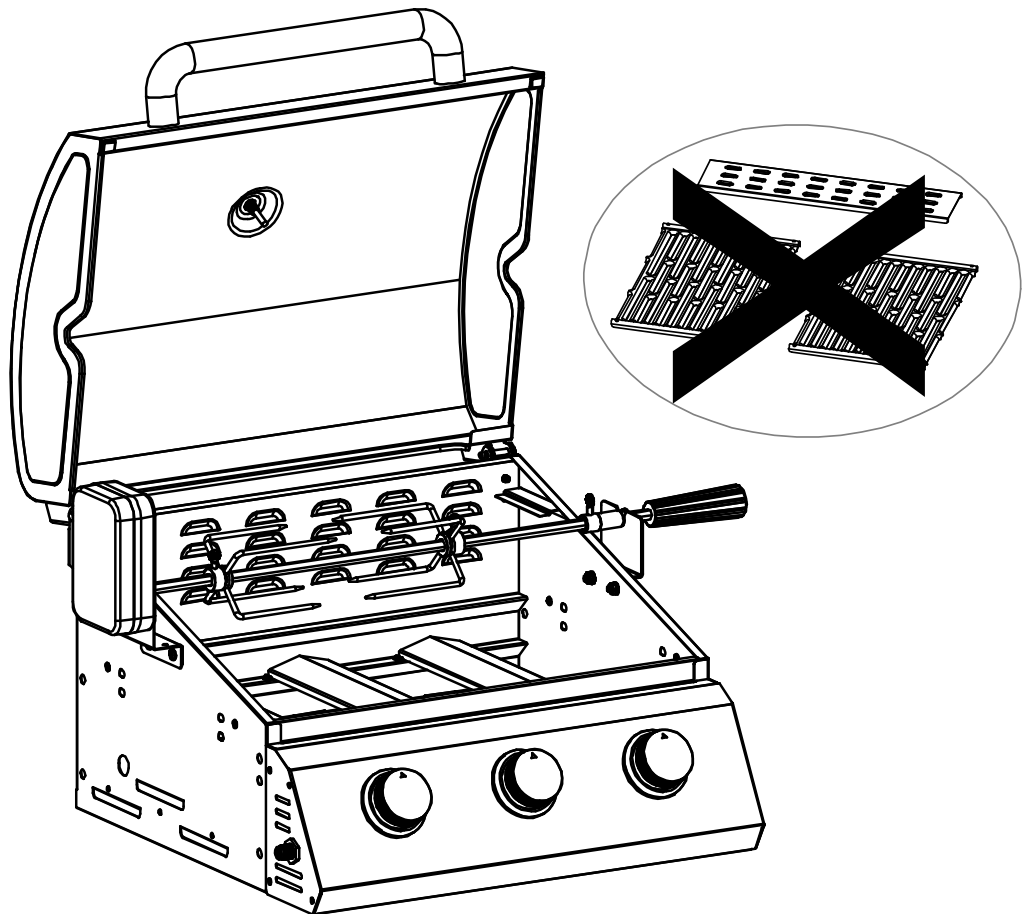
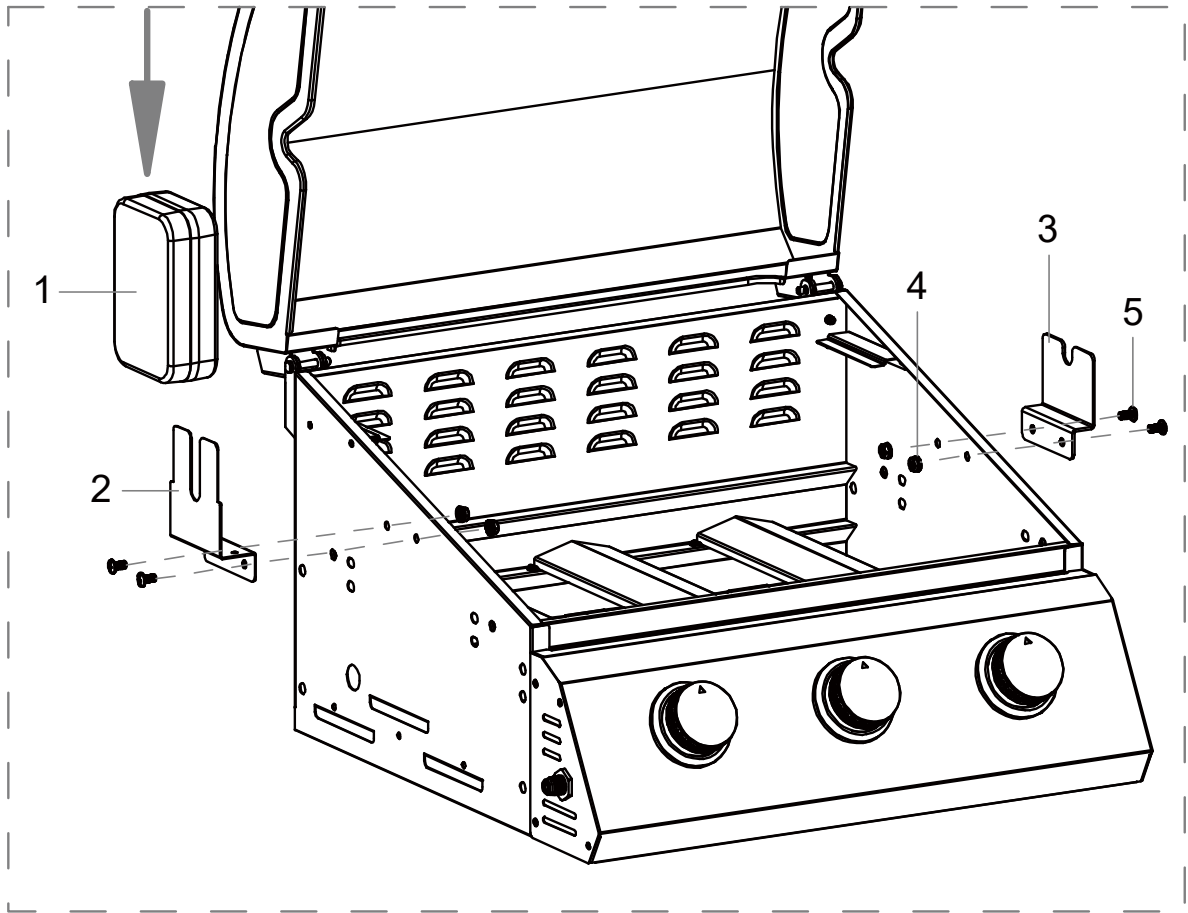
Opcjonalny rozeń



Zestaw silnikowy		
Ref #	Opis	Ilość
1	Silnik	1
2	Wspornik montażowy silnika	1
3	Wspornik różna	1
4	Nakrętka M6	4
5	Śruba M6x12	4

Zestaw wału różna		
Ref #	Opis	Ilość
6	Bolec do mięsa (w tym śruba blokująca)	2
7	Pierścień ustalający (wraz ze śrubą blokującą)	1
8	Pierścień obrotowy	1
9	Ogon wału różna	1
10	Rączka	1
11	Wał różna	1





PIELĘGNACJA I OCHRONA POWIERZCHNI ZE STALI NIERDZEWNEJ

Grill jest wyposażony w elementy ze stali. Wszystkie gatunki stali wymagają odpowiedniego poziomu pielęgnacji i ochrony, aby zachować swój wygląd. **Stale nie są odporne na korozję i wymagają konserwacji, wbrew powszechnemu przekonaniu.** Nawet najwyższe gatunki stali nierdzewnej wymagają częstego czyszczenia świeżą wodą, aby uniknąć utleniania i innych problemów korozyjnych.

Nowoczesne gusta wymagają, aby grill był wykonany ze stali ze szczotkowanym wykończeniem. To szczotkowane wykończenie uzyskuje się poprzez poddanie arkuszy stali procesowi ściernemu, który usuwa lustrzane wykończenie i pozostawia szczotkowane wykończenie. Stal o szczotkowanym wykończeniu wymaga częstego czyszczenia i pielęgnacji, aby zachować swój wygląd. Bez odpowiedniej opieki można oczekiwać, że z czasem pojawią się na nim oznaki korozji.

Stal zdecydowanie nie jest materiałem niewymagającym konserwacji. Czystość i stal są ze sobą ściśle powiązane.

Po zmontowaniu **zalecamy właścicielom nałożenie cienkiej warstwy oliwy z oliwek za pomocą czystej szmatki na wszystkie odsłonięte obszary ze stali.** Następnie należy go wypolerować czystą szmatką. Proces ten wspomaga ochronę przed brudem i innymi korozyjnymi zanieczyszczeniami, zapewniając tymczasową osłonę bezpieczną dla żywności. Warstwa oliwy z oliwek ułatwia również późniejsze polerowanie i usuwanie odcisków palców. Proces ten należy często powtarzać podczas czyszczenia grilla.

Możliwe, że kupiłeś pokrowiec ochronny do swojego grilla. Zaleca się stosowanie pokrowca grilla przez cały czas, gdy grill nie jest używany, aby chronić swoją inwestycję. **Ważne jest jednak, aby zrozumieć, że jeśli grill nie jest chłodny, czysty i suchy, korzystanie z pokrowca może być w rzeczywistości szkodliwe.** Pokrowiec umieszczony na ciepłym, mokrym lub nieoczyszczonym grillu (lub dowolnej kombinacji tych czynników) może być w rzeczywistości bardzo skutecznym środkiem korozyjnym!

Z tego powodu **grill powinien zawsze być chłodny, oczyszczony z wszelkich zanieczyszczeń powierzchniowych lub brudu i dokładnie wysuszony przed założeniem pokrowca.** Jest to szczególnie ważne przed przechowywaniem grilla przez dłuższy czas, tj. jeśli grill nie jest często używany lub gdy grill jest przechowywany w miesiącach zimowych.

Aby zachować jakość wykończenia grilla ze stali nierdzewnej, właściciel musi zachować czujność w zakresie pielęgnacji i konserwacji zgodnie z niniejszymi wskazówkami.

Dbaj o swoją inwestycję ostrożnie, a będzie ci dobrze służyć przez wiele lat.

PROLINE®

INSTALLATION AND OPERATING MANUAL

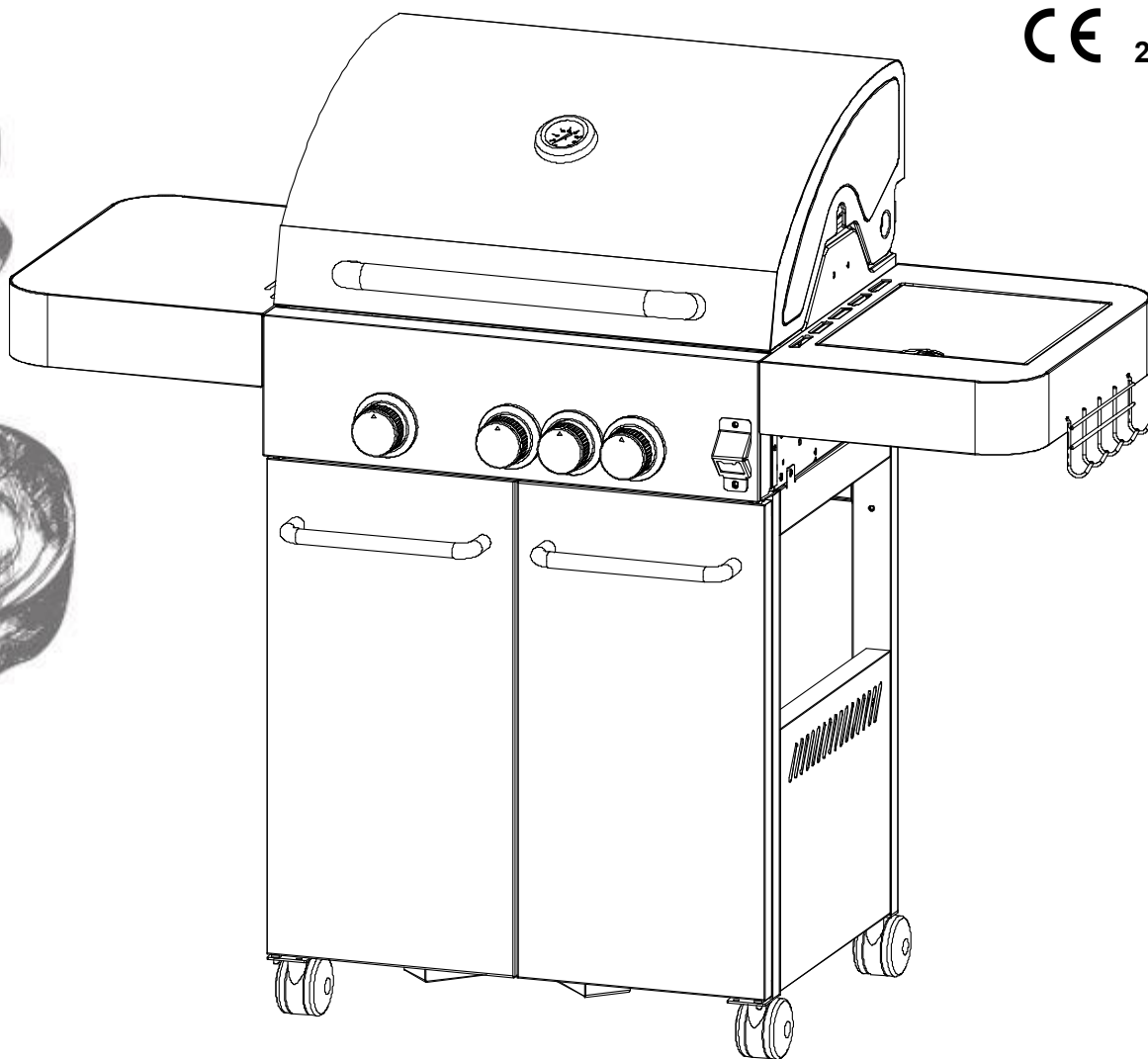
Model: 40213

USE ONLY THE SUPPLIED HOSE AND HOSE CONNECTOR!

IF A REPLACEMENT IS REQUIRED, PLEASE CONTACT OUR CUSTOMER SERVICE DEPARTMENT OR YOUR LOCAL DEALER.

THE USE OF UNAUTHORISED PARTS CAN LEAD TO DANGER

CE 2575-25



FOR OUTDOOR USE ONLY
PLEASE READ THE INSTRUCTIONS CAREFULLY BEFORE INSTALLING
KEEP THIS MANUAL FOR FUTURE REFERENCE

WARNING

Failure to follow the instructions could result in a dangerous fire or explosion

It is the consumer's responsibility to ensure that the grill is properly assembled, installed and cared for. Failure to follow the instructions in this manual may result in personal injury and/or property damage.

FOR YOUR OWN SAFETY IN CASE YOU SMELL GAS:

1. Turn off the gas supply at the cylinder.
2. Extinguish all open flames; do not use any electrical appliances.
3. Ventilate the area.
4. Check for leaks as described in this manual.
5. If the smell persists, contact your retailer or gas supplier immediately.

PRECAUTIONS

1. Check all connections for leaks after each filling of the tank.
2. Never check for leaks with matches or an open flame.
3. Do not store or use petrol or other flammable vapours or liquids in the vicinity of this or any other appliance.
4. No LP cylinder not connected for use shall be stored near this or any other appliance.



WARNING Although every effort has been made during the manufacture of the grill to remove any sharp edges, all components should be handled with care to avoid accidental injury..

Tools required: Philips or flat-head screwdriver and spanner (multifunction spanner supplied by us) or pliers.

ASSEMBLY

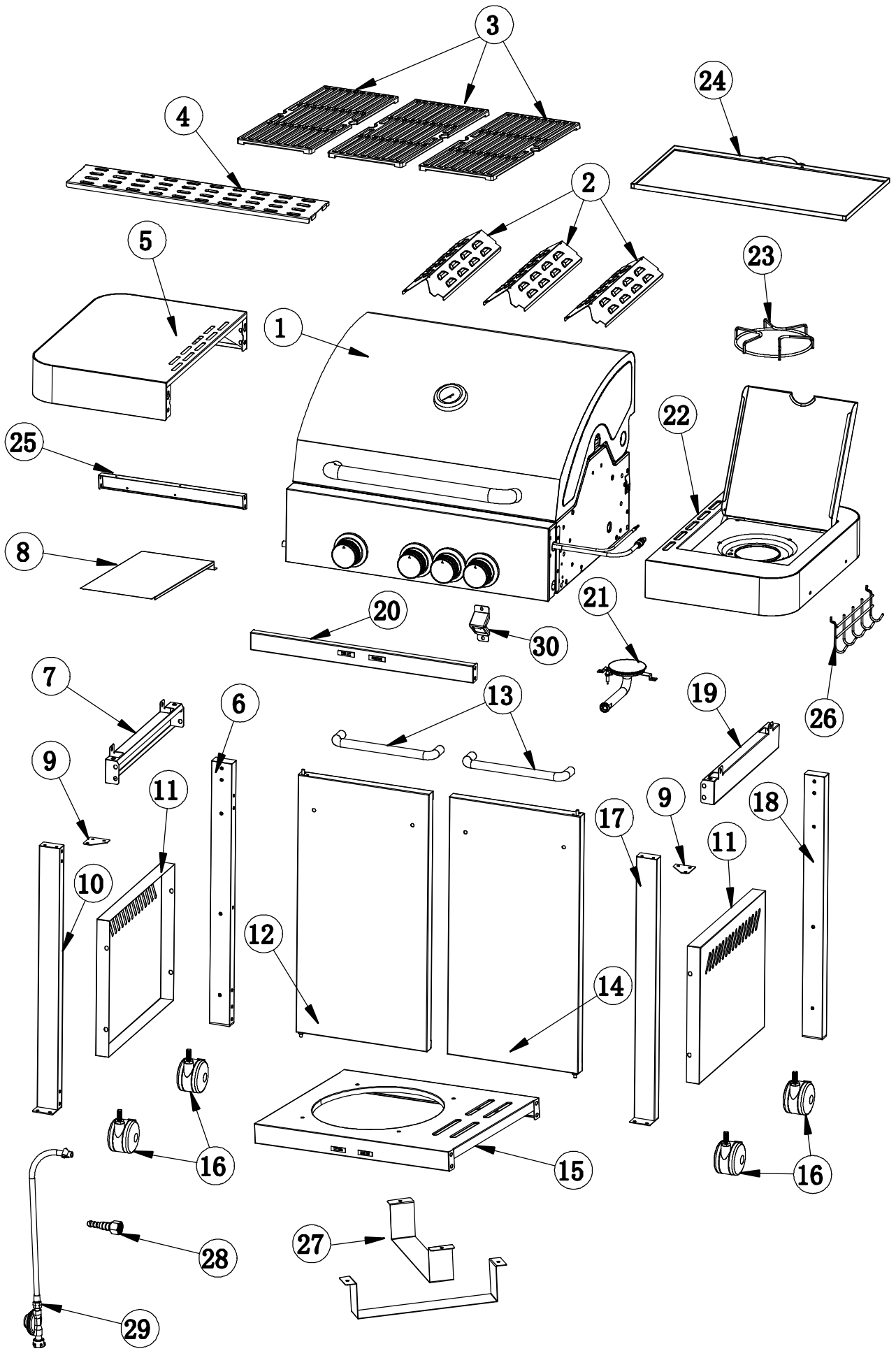
Read all instructions carefully before starting work. Find a large, clear area where you can assemble the grill on wheels. Refer to the parts list and assembly diagram if necessary. Assembling the barbecue involves a lot of large parts, so it is recommended that the unit is assembled by two people.

CAUTION: Make sure all plastic protections are broken off before installation!



WARNING Do not move the unit during use. Turn off the gas supply at the gas tank when the appliance is not in use. Do not modify the device. Minimum clearance from the sides and rear of the unit to the combustible structure, 3 m from the sides and 3 m from the rear.




Unfolded view



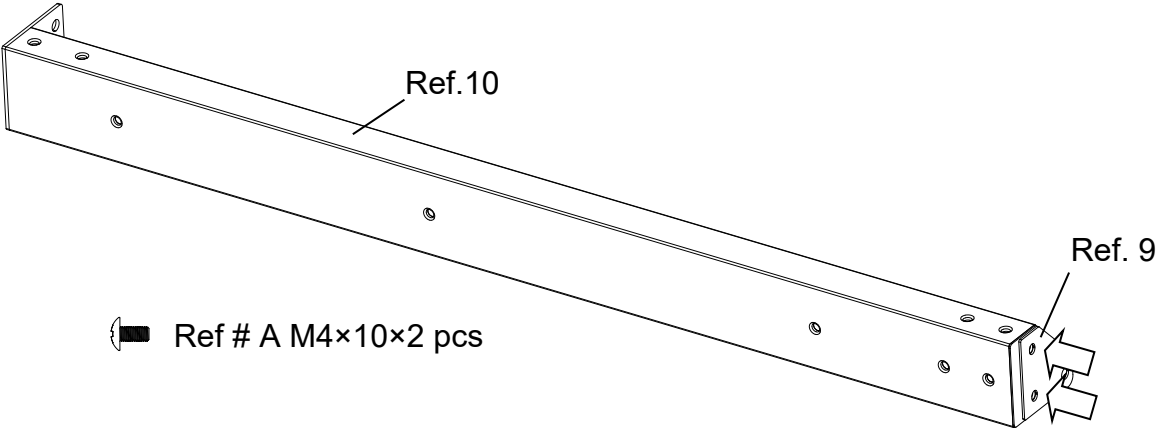
Parts list

Ref.	Description	QUANTITY
1	Grill body assembly	1
2	Flame shield	3
3	Grill plate (1/3)	3
4	Cooking rack	1
5	Table - left	1
6	Leg - left rear	1
7	Left-hand grill support	1
8	Cylinder heat shield	1
9	Door top hinge	2
10	Leg-left front	1
11	Trolley side wall	2
12	Left-hand door assembly	1
13	Door handle	2
14	Right-hand door assembly	1
15	Trolley bottom shelf	1
16	Castor-3"	4
17	Leg - right front	1
18	Leg - right rear	1
19	Right-hand grill support	1
20	Front bogie support	1
21	Side burner	1
22	Right side table (for burner)	1
23	Side burner stand	1
24	Drip tray	1
25	Trolley bracket-rear	1
26	Sling for accessories	1
27	Cylinder support rails	2
28	Connection	1
29	Regulator and hose	1
30	Bottle opener	1

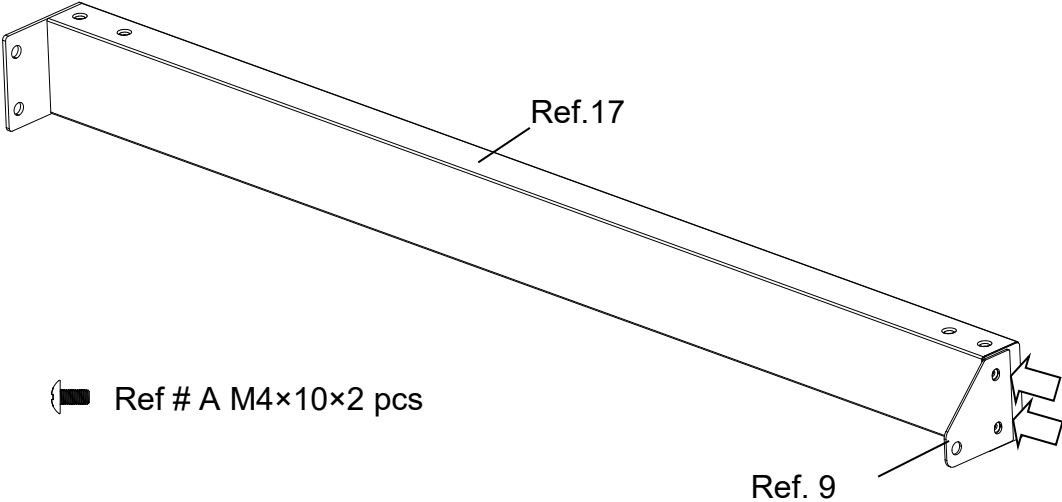
List of fasteners

Ref	Description		
A	M4/10 bolt		6
B	Bolt M612		34
C	ST4.2 X 10		2

INSTALLATION



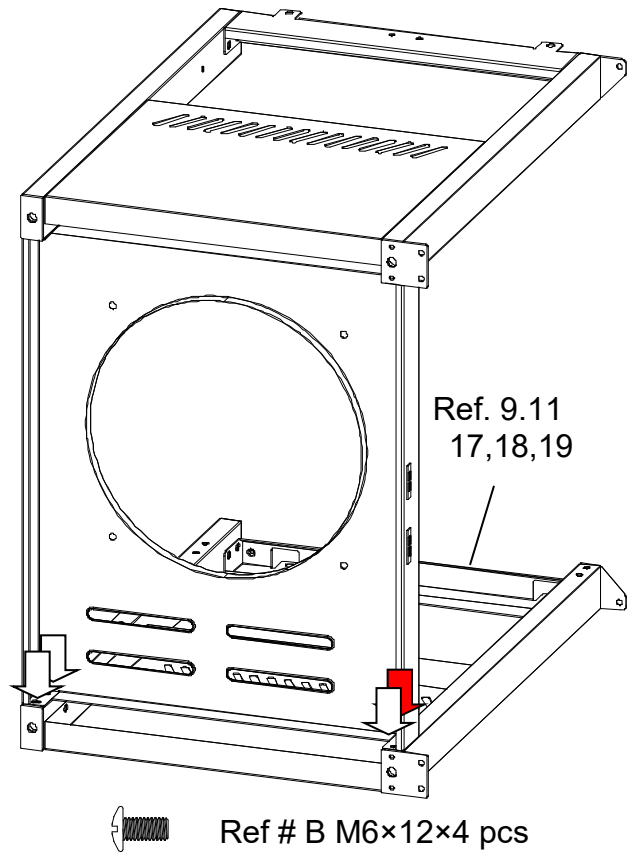
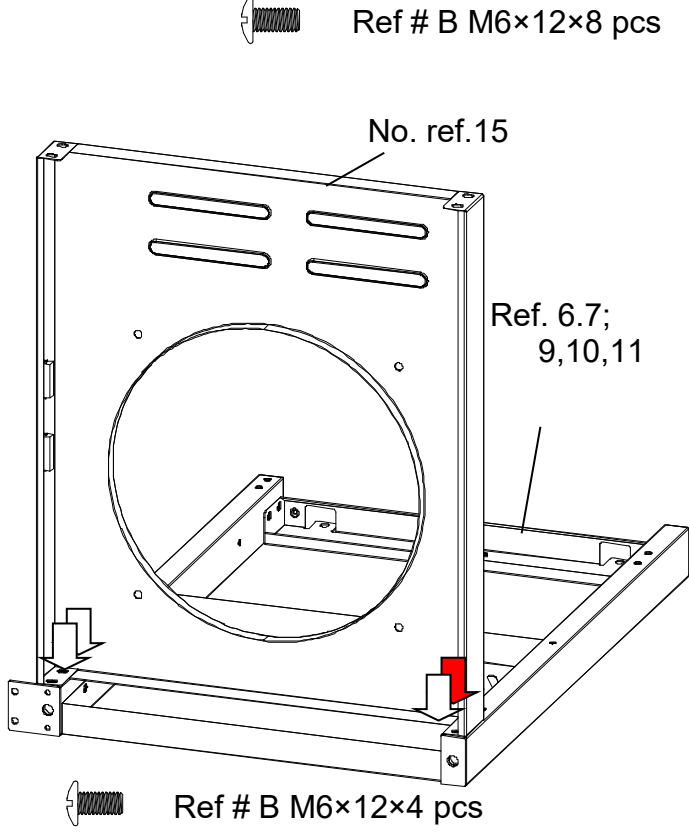
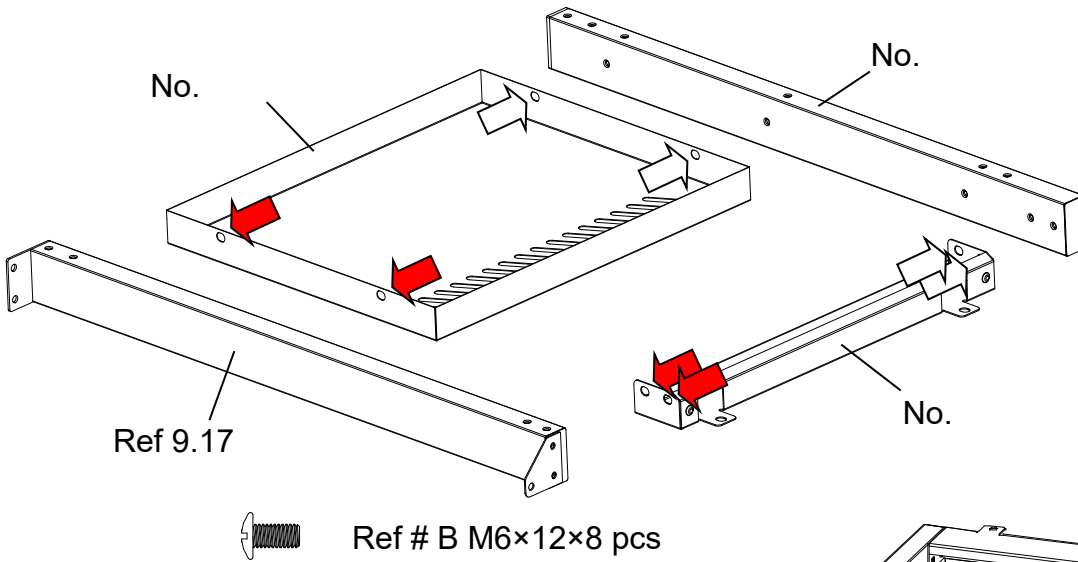
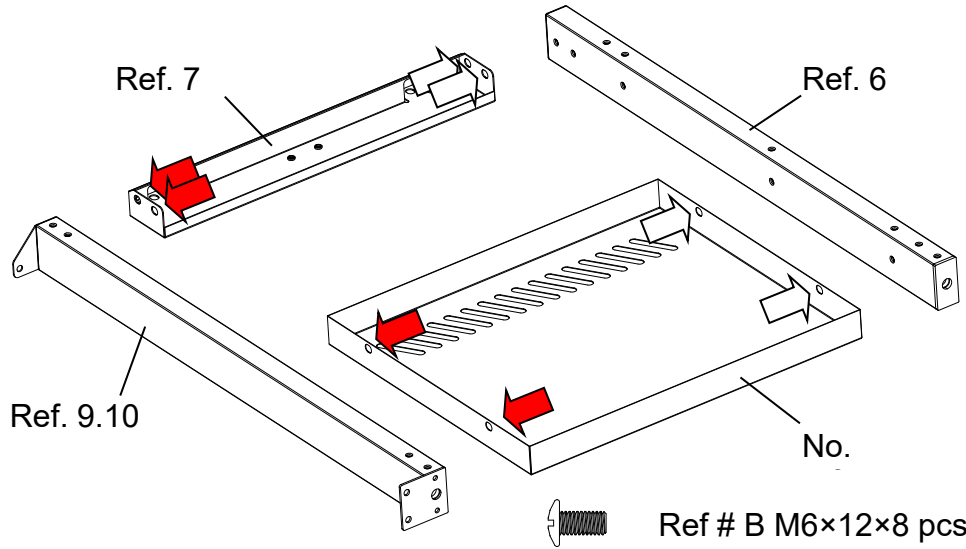
Ref # A M4×10×2 pcs

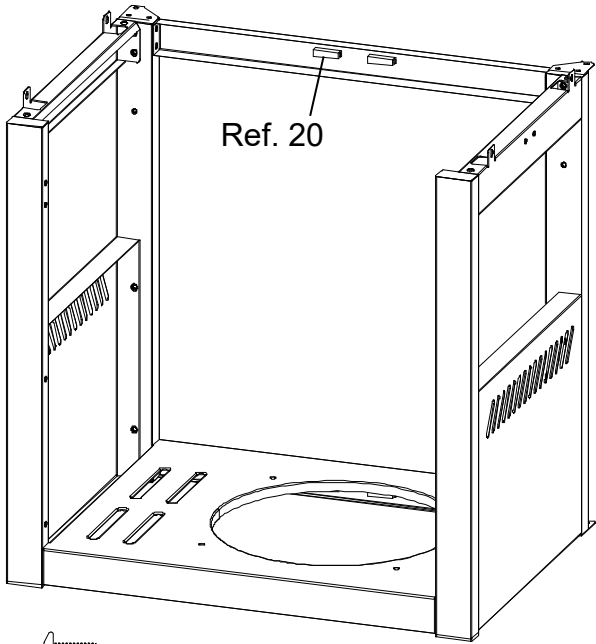


Ref # A M4×10×2 pcs

1
2

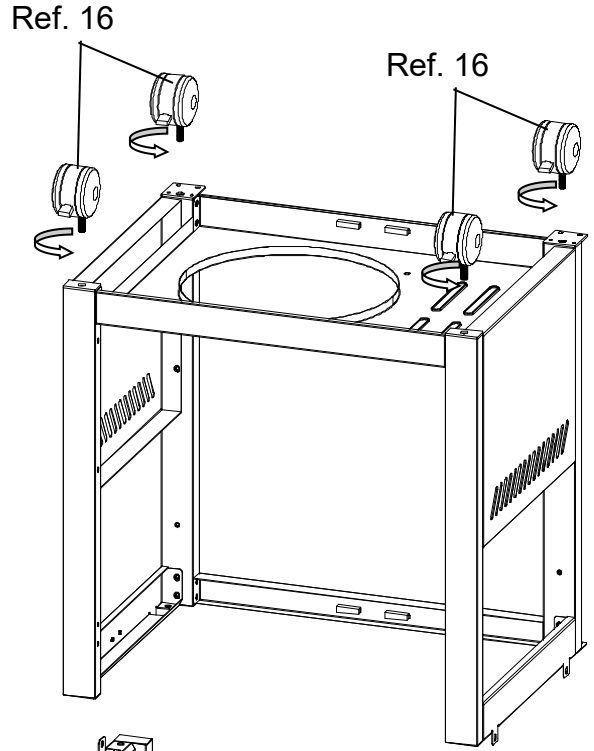
3
4
5
6





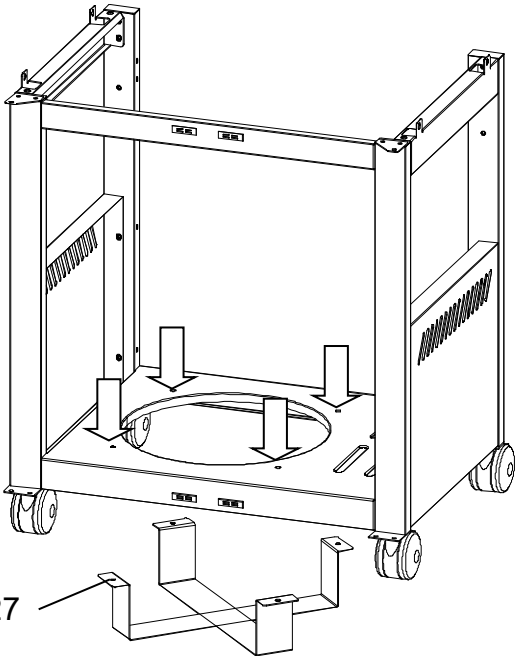
Ref. 20

Ref # B M6×12×4 pcs



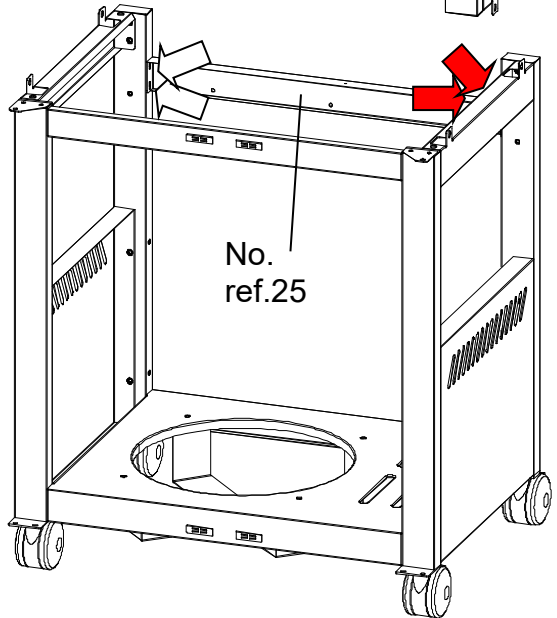
Ref. 16

Ref. 16



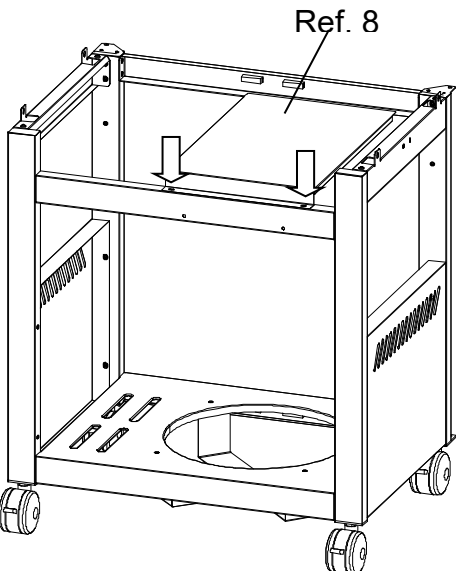
Ref. 27

Ref # B M6×12×4 pcs



No.
ref.25

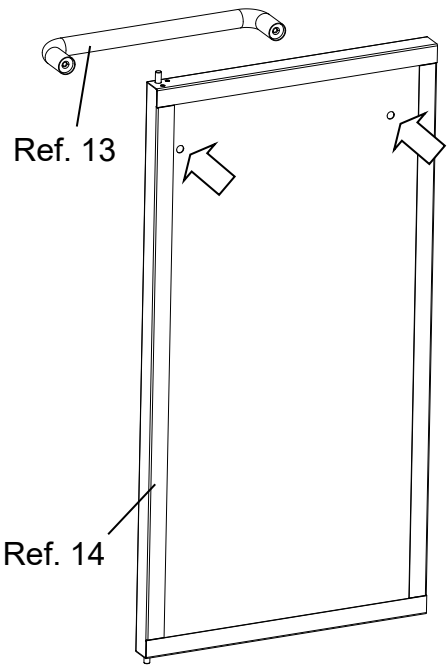
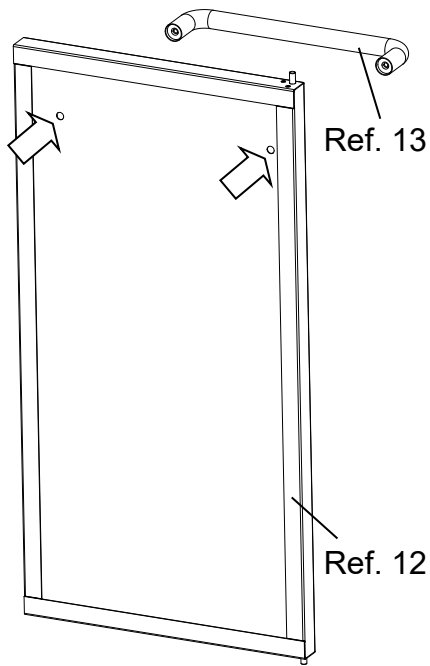
Ref # B M6×12×4 pcs

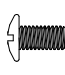


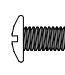
Ref. 8

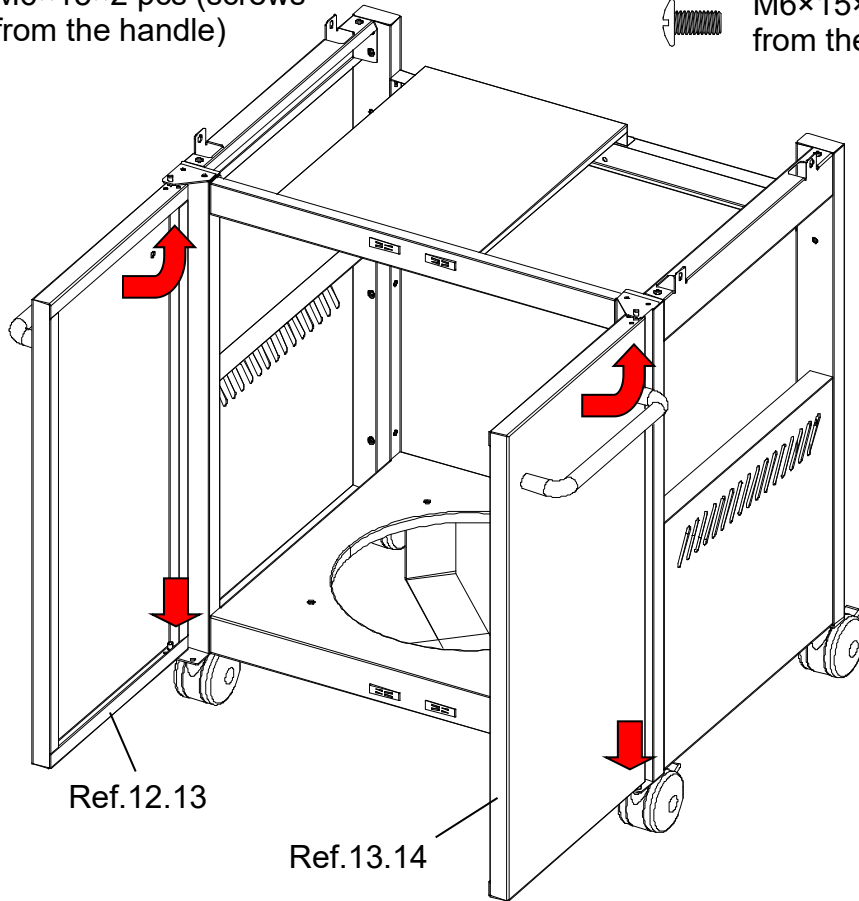
Ref # C ST4.2×10×2 pcs

7	8
9	10
11	

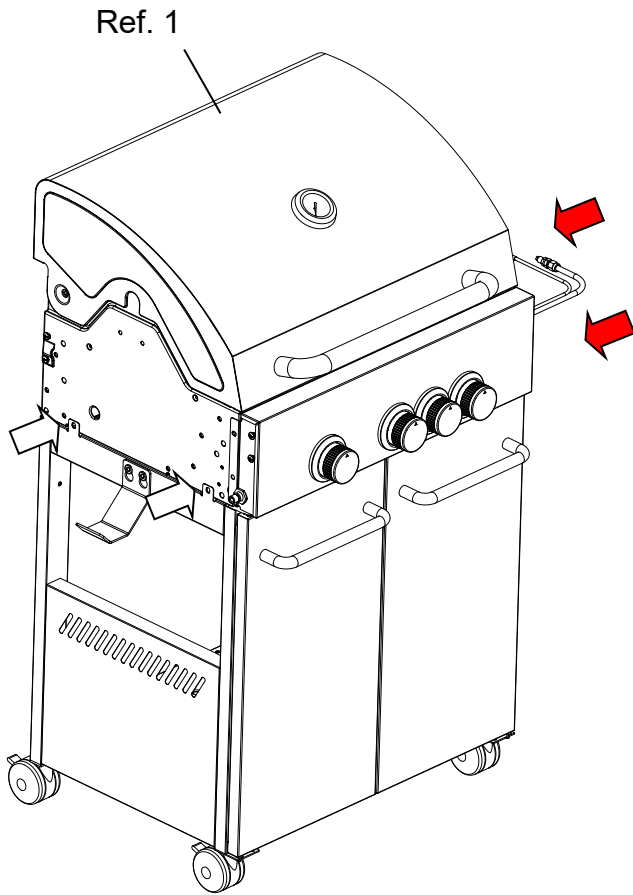


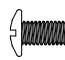
 M6×15×2 pcs (screws from the handle)

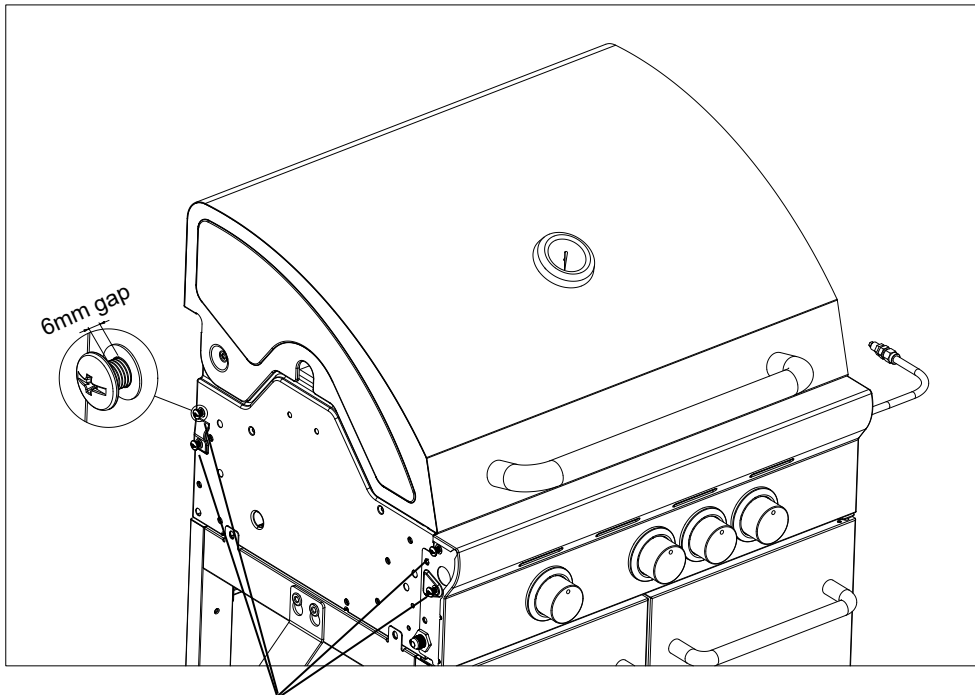
 M6×15×2 pcs (screws from the handle)



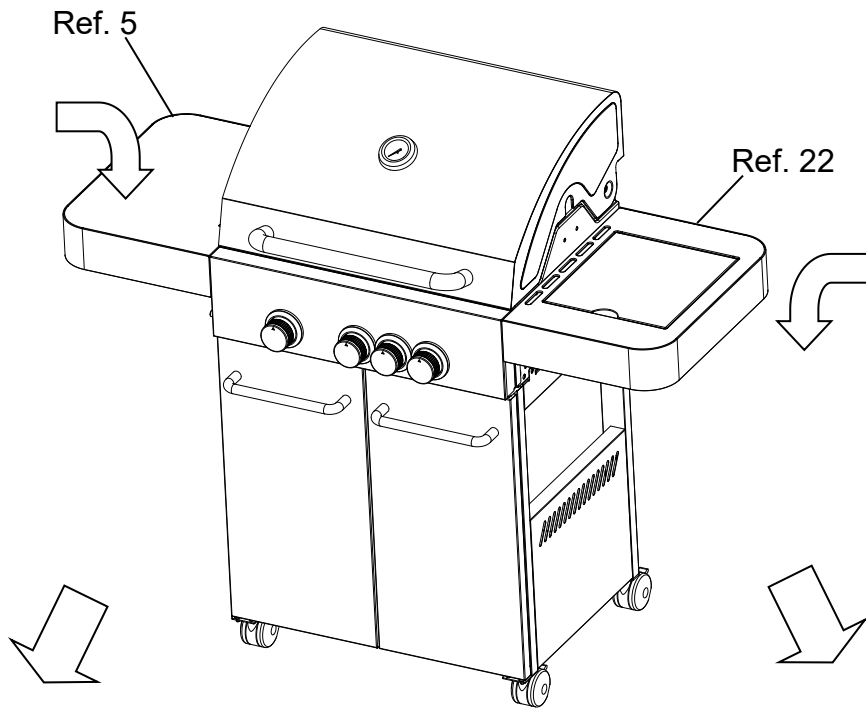
12	13
14	



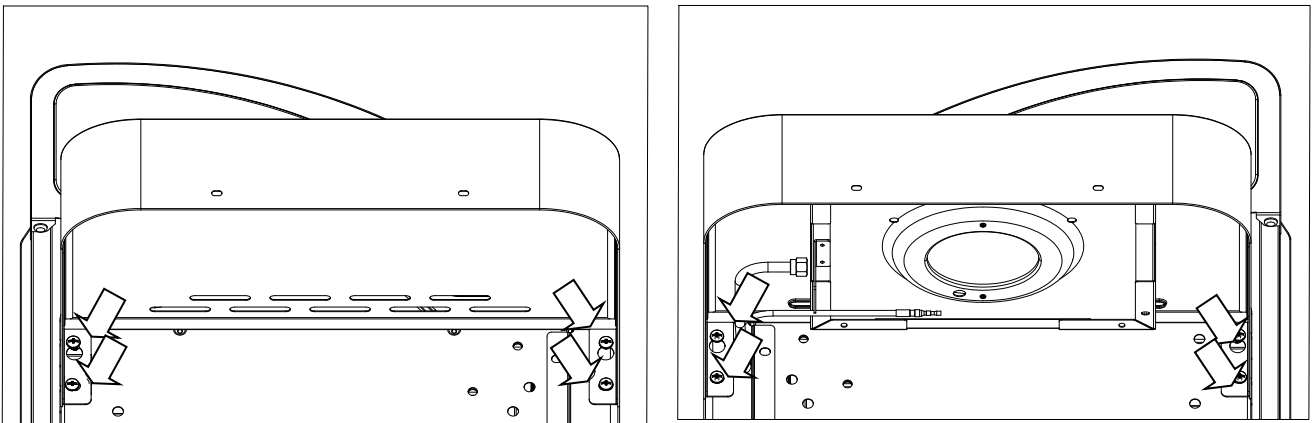
 Ref # B M6×12×4 pcs



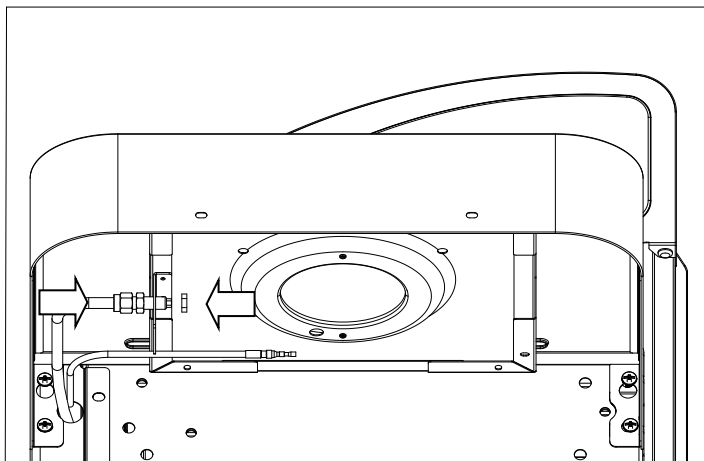
Loosen the screws (on both sides), maintaining the 6 mm distance (drawing)



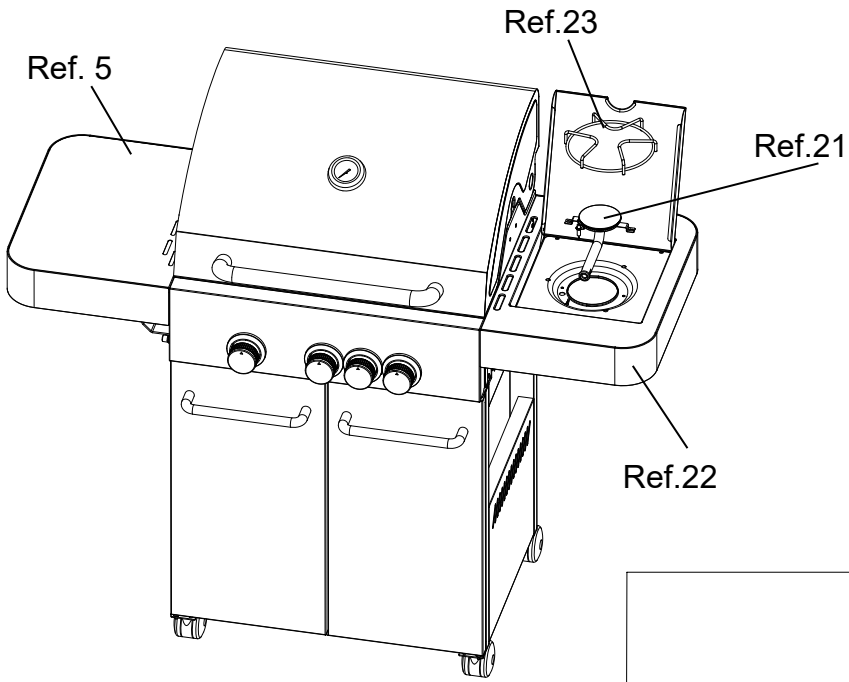
Hang the side table on the pre-fixed screws, then tighten the screws with a screwdriver.



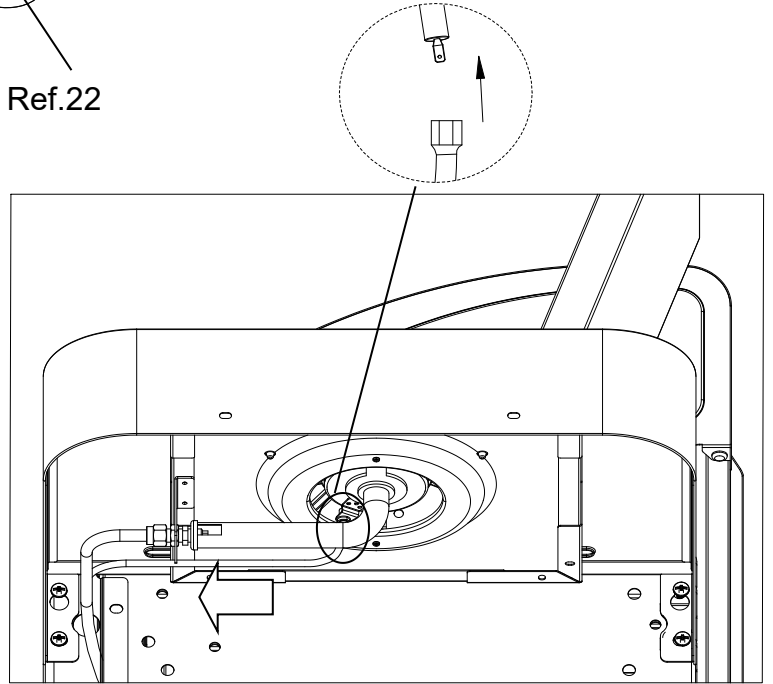
Remove the nut from the nozzle assembly, fit the nozzle assembly into the bracket hole and screw the nut on as shown.



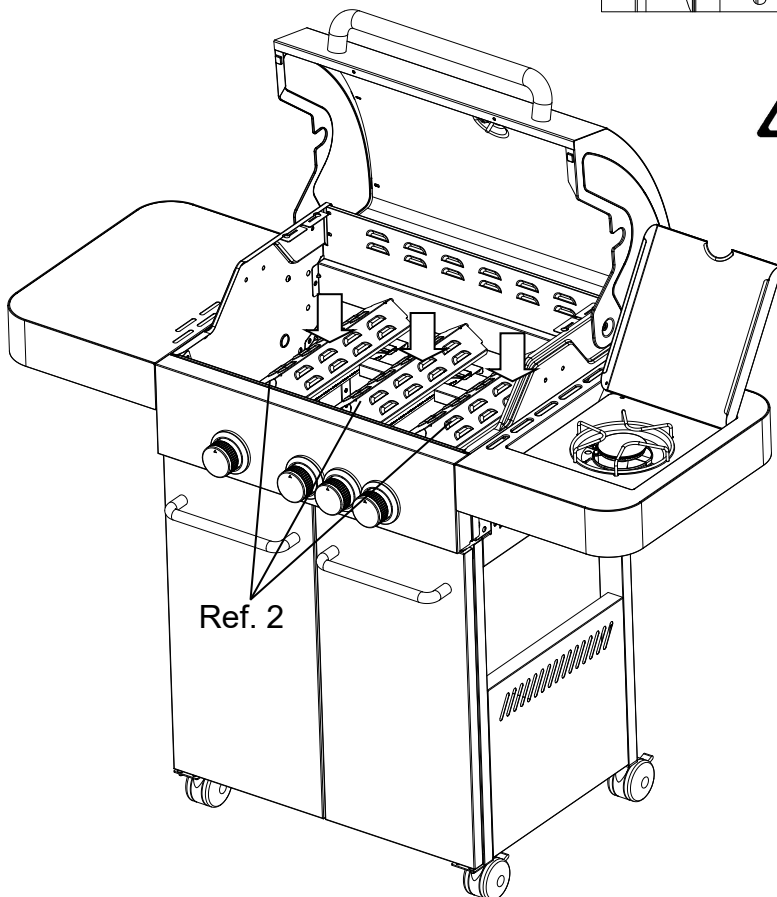
15	
16	17
18	



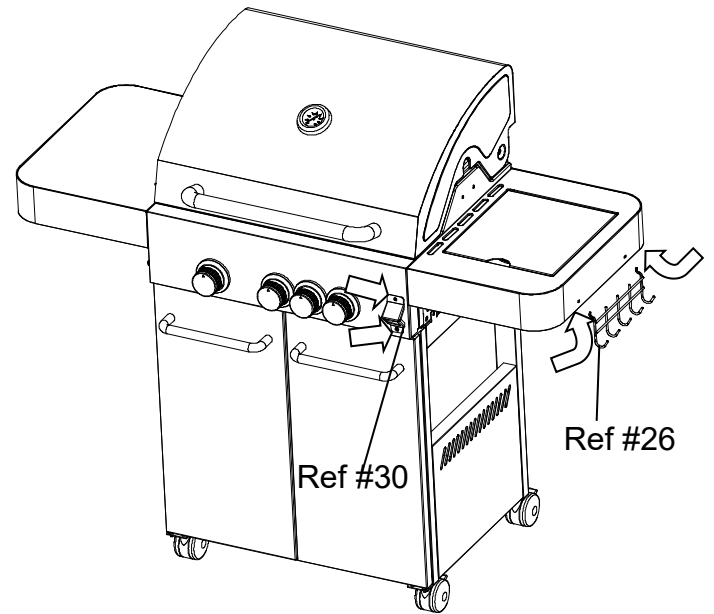
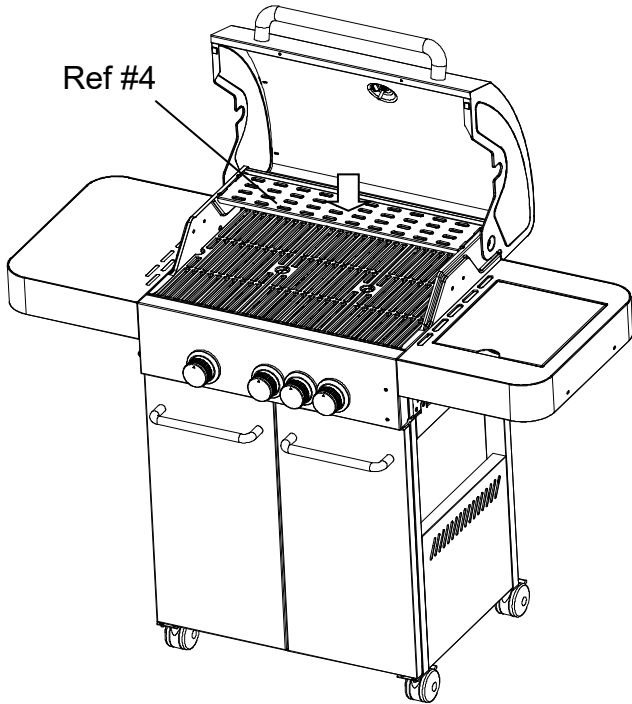
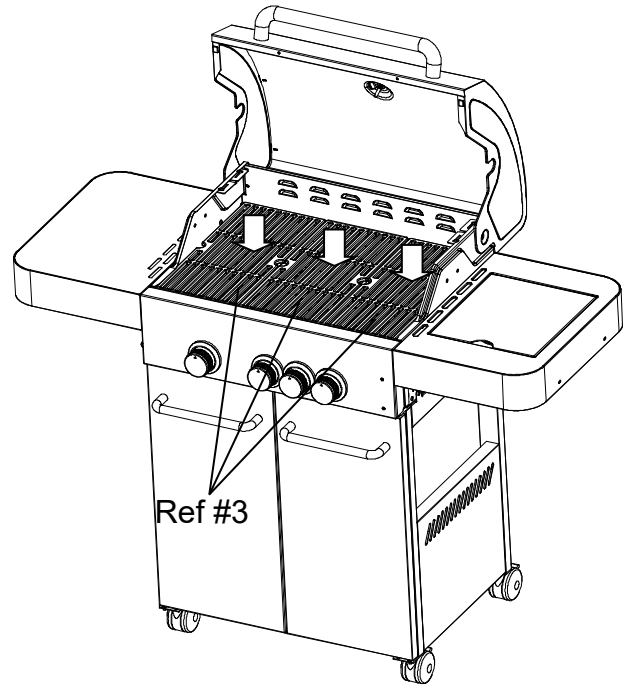
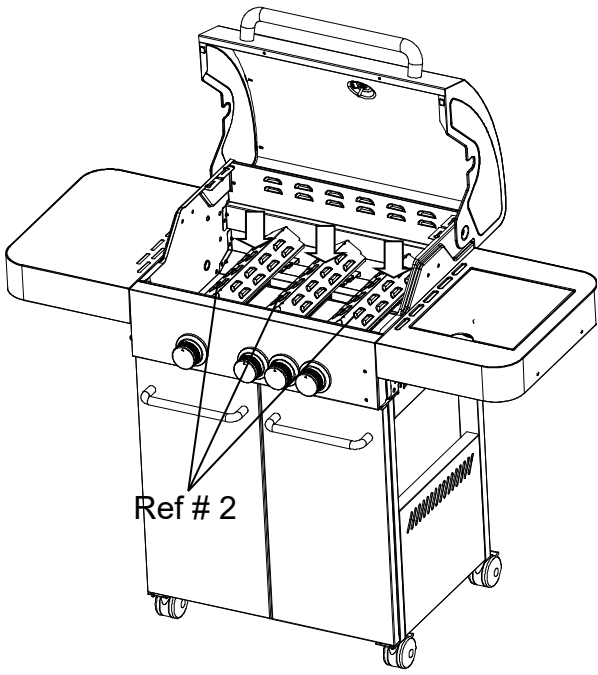
☛ Ref # A M4×10×2 pcs



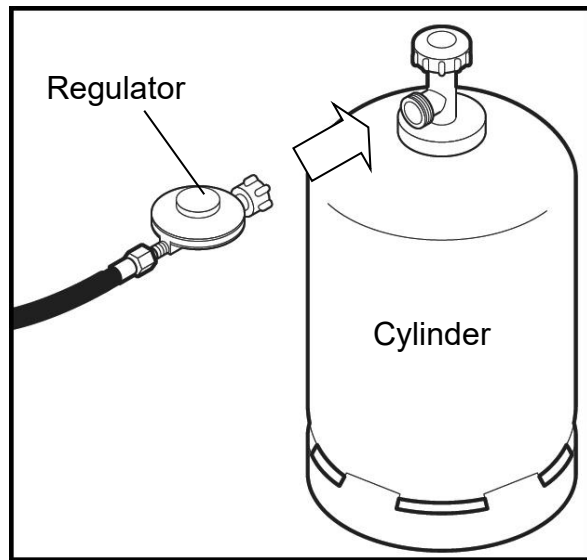
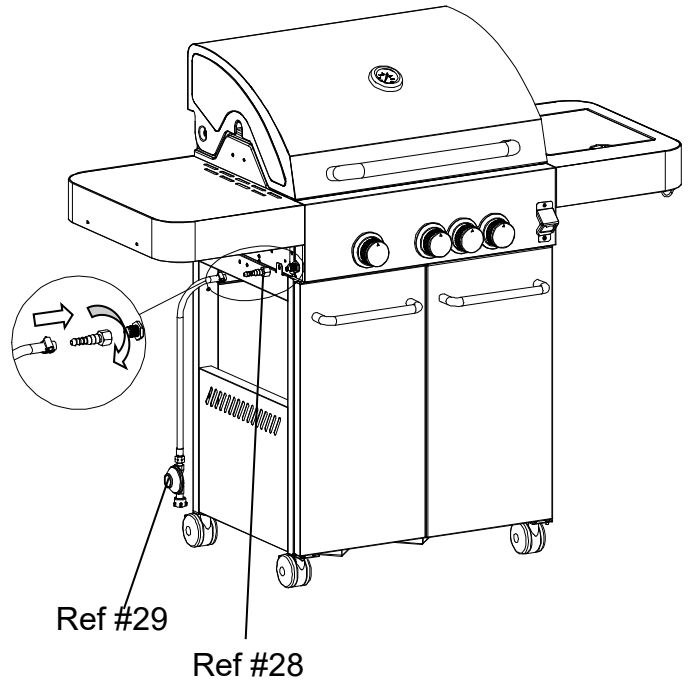
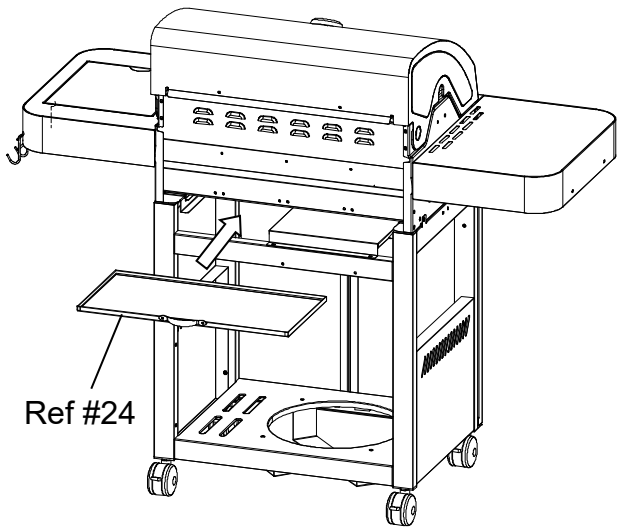
Make sure the burner is attached to the nozzle!



19	20
21	



22	23
24	25



26	27
28	

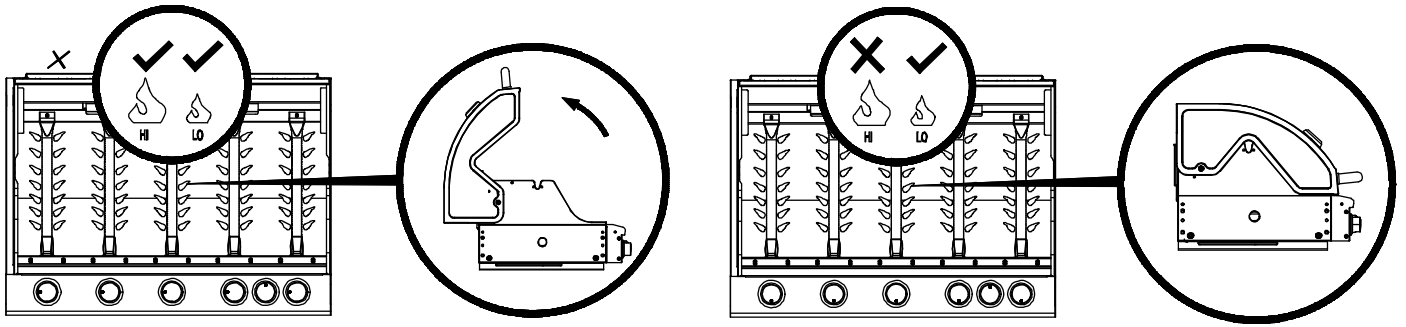
Technical information

DEVICE MANUFACTURED BY:	GUANGDONG KANGYE ELECTRIC APPLIANCE CO., LTD
DEVICE CODE:	KYQ-FH31S
TOTAL HEAT INPUT: (ALL CATEGORIES)	13.65 kW (993 g/h) The grill burner has a rated output of 3.5 kW and the side burner 3.15 kW.
EQUIPMENT CATEGORY:	I_{3B/P(37)}
GAS TYPES:	Butane, Propane or a mixture of these.
GAS PRESSURE:	37 mbar
INJECTOR SIZE:	Main: 0.85 mm Side: 0.8 mm
IDENTIFICATION CODE:	2575DO36817
DESTINATION COUNTRIES:	I_{3B/P(37)} PL
SERIAL NUMBER DATE CODE	01-2026
FOR USE OUTDOORS AND IN WELL-VENTILATED AREAS	
<p>WARNING:</p> <p>(1) EXTERNALLY ACCESSIBLE COMPONENTS CAN BE VERY HOT. KEEP YOUNG CHILDREN AWAY.</p> <p>(2) DO NOT MOVE THE UNIT DURING USE.</p> <p>(3) CLOSE THE GAS SUPPLY ON THE CYLINDER AFTER USE.</p> <p>(4) DO NOT MODIFY THE DEVICE.</p> <p>(5) THE APPLIANCE MUST BE KEPT AWAY FROM FLAMMABLE MATERIALS DURING OPERATION.</p>	



Caution: Diameter dimension of the pan used for the side burner, must be in the range 140-240 mm.. The numbers on the injector indicate its size, for example, '0.85' on the injector means the size of the injector is '0.85 mm'.

INFORMATION ON WARNINGS



IMPORTANT:

Read the instructions below carefully and make sure the grill is properly installed, assembled and cared for. Failure to follow these instructions may result in serious personal injury and/or damage to property. If you have any questions about installation or operation, consult your dealer or LPG company.

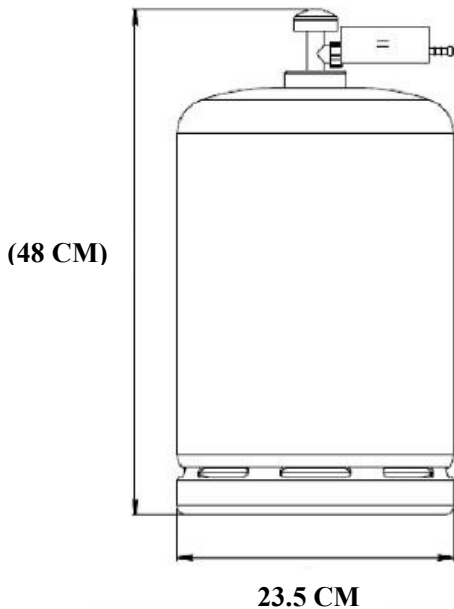
When used on the ground, the unit and cylinder should always be placed on a flat, level surface.

Never light the GRILL OR REAR burner when the COVER is closed.

Never light the SIDE BURNER with the lid in the closed position.

The barbecue can be used with gas cylinders weighing between 9 kg and 15 kg and with a maximum diameter of 23.5 cm; height (with regulator included) maximum 48 cm. The barbecue will work better if propane or LPG mixtures are used. Butane can be used, but the cylinder will tend to deliver gas at reduced pressure, affecting the performance of the grill.

The gas cylinder must not be placed on the bottom shelf of the trolley. It should be hung from a cylinder hook.



NOTE TO CONSUMERS: Save for the future

CONNECTING THE GAS CYLINDER TO THE APPLIANCE

This appliance is only suitable for use with low-pressure butane, propane or LPG gas mixtures fitted with a suitable low-pressure regulator via a flexible hose. The hose should be attached to the regulator and the unit with hose clamps. For a grill set to I3B/P(30), I3+(28-30/37), use a regulator that handles butane gas

at 30 mbar and propane gas at 37 mbar. In the case of the I3B/P(50), the regulator controls a mixture of butane and propane at a pressure of 50 mbar. Ensure that the controller is certified to EN16,129. For information on a suitable regulator for your gas cylinder, contact your gas dealer.

Regulator and hose

Only regulators and hoses approved for gas at the above pressures should be used. The life expectancy of the regulator is estimated at two years.

Using the wrong regulator or hose is dangerous; always check that you have the correct components before starting the grill.

The hose used must comply with the relevant standards of the country of use. Customer
The length of the hose must be a maximum of 1.5 metres. A worn or damaged hose must be listed. Make sure the hose is not clogged, kinked or in contact with any part of the barbecue outside its connection point.

Storage of the device

Storage of the unit indoors is only permitted when the cylinder is disconnected and removed from the unit. If the device is not going to be used for some time, it should be stored in its original packaging and in a dry, dust-free place.

Gas cylinder

Do not drop the gas cylinder or handle it carelessly! Always keep the cylinder in an upright position during operation. Make sure the cylinder is away from the source of the flame before replacing it. When the unit is not in use, the cylinder must be disconnected. Once the cylinder has been disconnected from the unit, place the protective cap over the cylinder. The gas cylinder must be placed outside the appliance housing.

Cylinders must be stored outside in an upright position and out of the reach of children. Cylinders must not be stored in areas where the temperature may exceed 50°C. Do not store cylinders near flames, pilot lights or other sources of ignition. **NO SMOKING.**

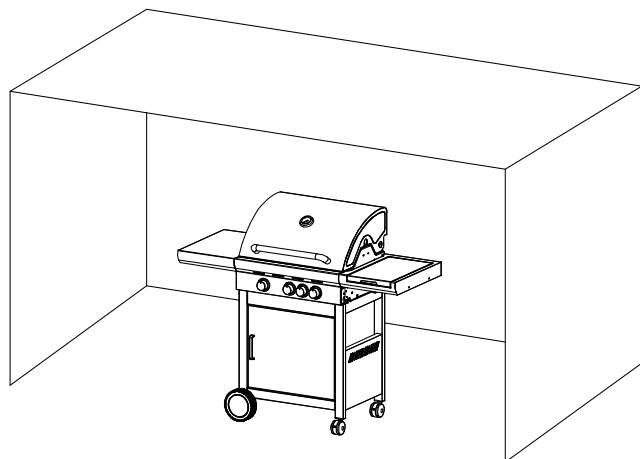
This barbecue is designed for outdoor use, away from flammable materials.

It is important that there are **no obstacles overhead** and that there is a minimum of space 1 m from the side or rear of the unit. It is important that the ventilation openings of the unit are not obstructed.

The barbecue must be placed on a level, stable surface. The unit should be protected from direct draughts and should be positioned or protected from direct water ingress (e.g. rain).

Parts sealed by the manufacturer or its representative may not be altered by the user. No modifications should be made to any part of this grill and repairs and maintenance should only be carried out by a registered service engineer.

As this barbecue has no limitations in emissions of unburned gas, must be installed and/or used outdoors or in a well-ventilated area. For this grill to be in ventilated area, this area must have at least 25% of the surface area (sum of walls) open.



Connection to the device

Before connecting, ensure that there is no contamination in the gas cylinder head, regulator, burner and burner ports. Spiders and insects can nest inside and clog the burner/venturi tube at the opening. A clogged burner can lead to a fire.

Clean the burner holes with a heavy-duty pipe cleaner.

Fit the hose to the unit using a spanner to tighten it to the threads of the connection. Hose must be secured to the unit and the controller connections with cable ties. Disconnect regulator from the cylinder (according to the instructions supplied with the regulator) when the grill is not in use.

The grill must be used in a well-ventilated area. Do not block the air supply to the burner when the grill is in use. **ONLY USE THIS GRILL OUTDOORS.**

CHECK FOR LEAKS BEFORE USE

Never check for leaks with an open flame, always use a soapy water solution

TO CHECK FOR LEAKS

Prepare the leak detection fluid by mixing one part dishwashing liquid with 3 parts water.

Make sure the control valve is switched off.

Connect the regulator to the cylinder and the ON/OFF valve to the burner, make sure the connections are secure, then turn on the gas.

Apply the soap solution to the hose and all connections. The appearance of air bubbles indicates a leak that must be removed before use.

Re-test after rectification of the fault

At the end of the test, turn off the gas in the cylinder.

If a leak is detected and cannot be fixed, do not attempt to fix the leak, but consult your gas dealer.

Instructions for firing up the barbecue

Read the instructions for use before use.

1. Open the grill lid before attempting to light the burners.
2. Turn all control knobs clockwise to the "OFF" position.
3. Connect the grill to a gas source. Turn the gas supply on ("ON"). Check the tightness of the connections with soapy water to ensure that there are no gas leaks.
4. Press in the left control knob and turn it counterclockwise to the 'HI' (high) position - you will hear a click which will ignite the burner. Observe whether the burner has ignited. If not - repeat the process.
5. If the burner does not ignite, wait 5 minutes and perform step 4 again.
6. Adjust the temperature by turning the dial in the "High/Low" range.
7. If the burner still does not light, light the grill with a match through the ignition hole on the side of the unit. If necessary, contact your gas dealer to repair the ignition.
8. To switch off the grill, turn off the gas supply at the valve or regulator ("OFF") and then turn the control knob on the unit clockwise to the "OFF" position.

NOTE: If the burner does not ignite, turn off the control knob (clockwise) and also turn off the cylinder valve. Wait five minutes before attempting ignition again using the ignition sequence.

Firing-up instructions (side burner)

1. Open the side burner cover.
2. Push in the side burner control knob and hold it while turning counterclockwise to the "HIGH" position (you will hear a click), which will ignite the side burner.. Check that the burner has ignited. If not, repeat the process.
3. If the burner does not ignite after trying again, wait 5 minutes and repeat step 2.
4. Adjust the power by turning the knob to the High/Low position.
5. If the burner does not ignite. Light the device with a match, using a long match or cone. Consult your gas dealer to fix the ignition.
6. To switch off the side burner, turn the control knob clockwise to the "OFF" position. If you wish to switch off the entire grill, turn the cylinder valve or regulator switch to the "OFF" position and then turn the knob on the unit clockwise to the "OFF" position.

Warning: If the burner does not ignite, turn off the control knob (clockwise) and also turn off the cylinder valve. Wait five minutes before attempting ignition again using the ignition sequence.

Before cooking food for the first time, use the grill for about 15 minutes with the lid closed and the gas set to LOW. This will 'clean' the internal parts and disperse the odour from the painted finish.

The grill should be cleaned after each use. DO NOT use abrasive or flammable cleaners as this will damage product parts and may cause a fire. Clean with warm, soapy water.



NOTE: Available parts can be very hot. Keep small children away from the hot appliance at all times (even during cooling!). It is advisable to wear protective gloves (e.g. oven gloves) when handling particularly hot components.

CLEANING AND CARE

NOTE: All cleaning and maintenance should be carried out when the grill is cool and with the fuel supply to the gas cylinder turned off.

CLEANING

"Firing" the grill after each use (for about 15 minutes) will keep excessive food residues to a minimum.

EXTERNAL SURFACE

Use a mild detergent or a solution of baking soda and hot water. For stubborn stains, you can use a non-abrasive scouring powder and then rinse with water.

If the inner surface of the grill lid looks like peeling paint, this means that the baked-on fat has turned to carbon and is peeling off. Clean thoroughly with a strong solution of hot soapy water. Rinse with water and allow to dry completely. NEVER USE OVEN CLEANER.

THE INSIDE OF THE GRILL BOTTOM

Remove residues with a brush, scraper and/or cleaning pad, then wash with soap and water. Rinse with water and allow to dry.

WOODEN SURFACES

Wash with a soft cloth and warm, soapy water. Flush with water. Do not use abrasive cleaners, degreasers or concentrated grill cleaners on wooden parts.

COOKING GRATE

Use a mild soapy water solution. The non-abrasive scrubbing power can be applied to stubborn stains and then rinsed off with water.

CLEANING THE BURNER

Turn off the gas using the control knob and disconnect the cylinder.

Remove the grate.

Clean the burner with a soft brush or blow out with compressed air and wipe with a cloth.

Clean clogged ports with a pipe cleaner or rigid wire (e.g. an open paper clip).

Check the burner for damage (cracks or holes). If damage is found, replace the burner with a new one. Reinstall the burner, check that the gas valve openings are correctly positioned and secured inside the burner inlet (Venturi tubes).

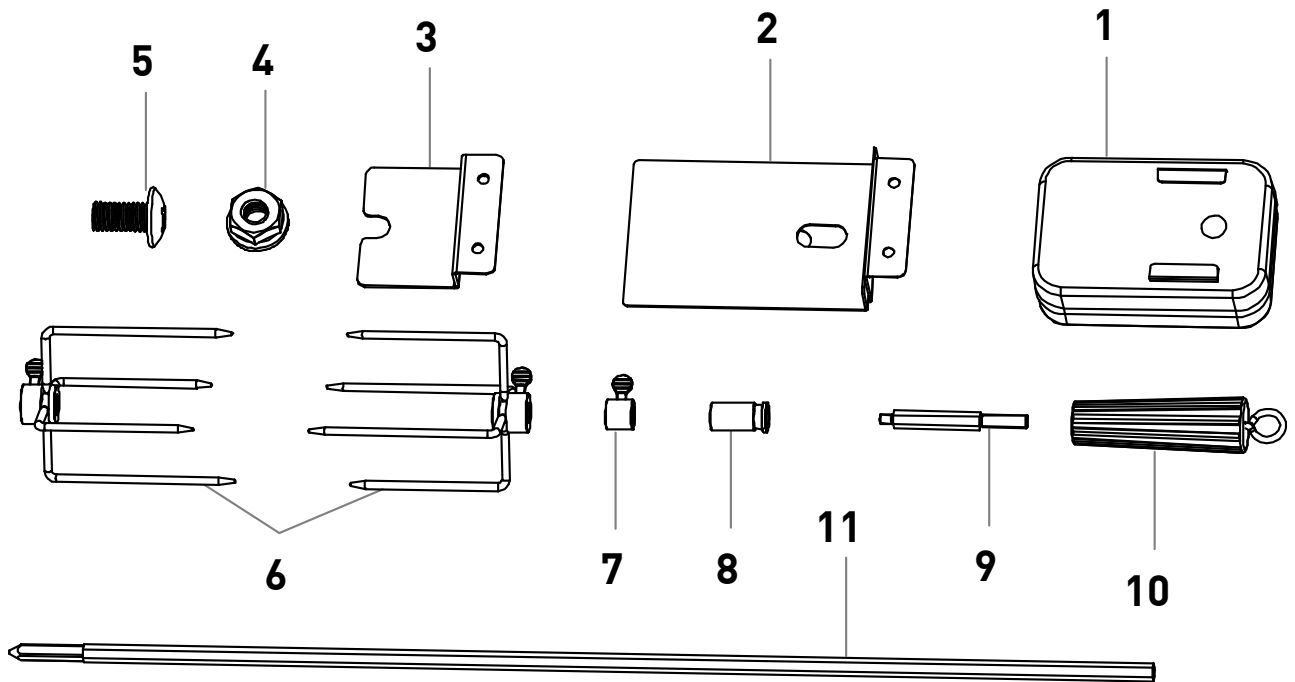
MAINTENANCE

The gas barbecue should be serviced annually by a competent, registered person.

TROUBLESHOOTING

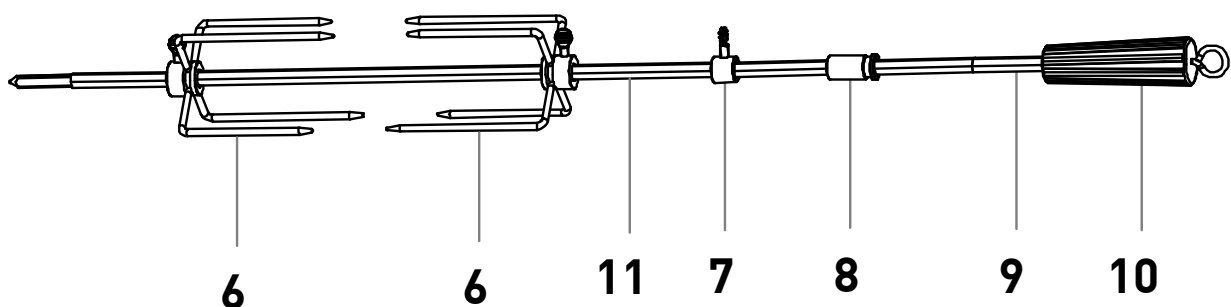
PROBLEM	POSSIBLE CAUSE	DISSOLUTION
Burners do not ignite using the ignition system	<ol style="list-style-type: none"> 1. the LP gas cylinder is empty 2. faulty regulator 3. burner obstructions 4. Obstructions in the gas nozzles or gas hose 5. loose or disconnected electrode cable or ignition unit 6. defective electrode or wire defective pushbutton fuse 	<ol style="list-style-type: none"> 1. replace with a full cylinder 2. check or replace the regulator 3. clean the burner 4. clean the nozzles and gas hose 5. reconnect the cable 6. change the electrode and fuse wire
The burner does not ignite with a match	<ol style="list-style-type: none"> 1. LG gas cylinder is empty 2. faulty regulator 3. burner obstructions 4. Obstructions in the gas nozzles or gas hose 	<ol style="list-style-type: none"> 1. replace with a full cylinder 2. check or replace regulator 3. clean the burner 4. clean the nozzles and gas hose
Low flame or flashback (fire in burner tube - hissing or roaring may be heard)	<ol style="list-style-type: none"> 1. LP Gas cylinder too small 2. burner obstructions 3. Obstructions in the gas nozzles or gas hose 4. windy conditions 	<ol style="list-style-type: none"> 1. use a larger cylinder 2. clean the burner 3. clean the nozzles and gas hose 4. use of the barbecue in a more sheltered location

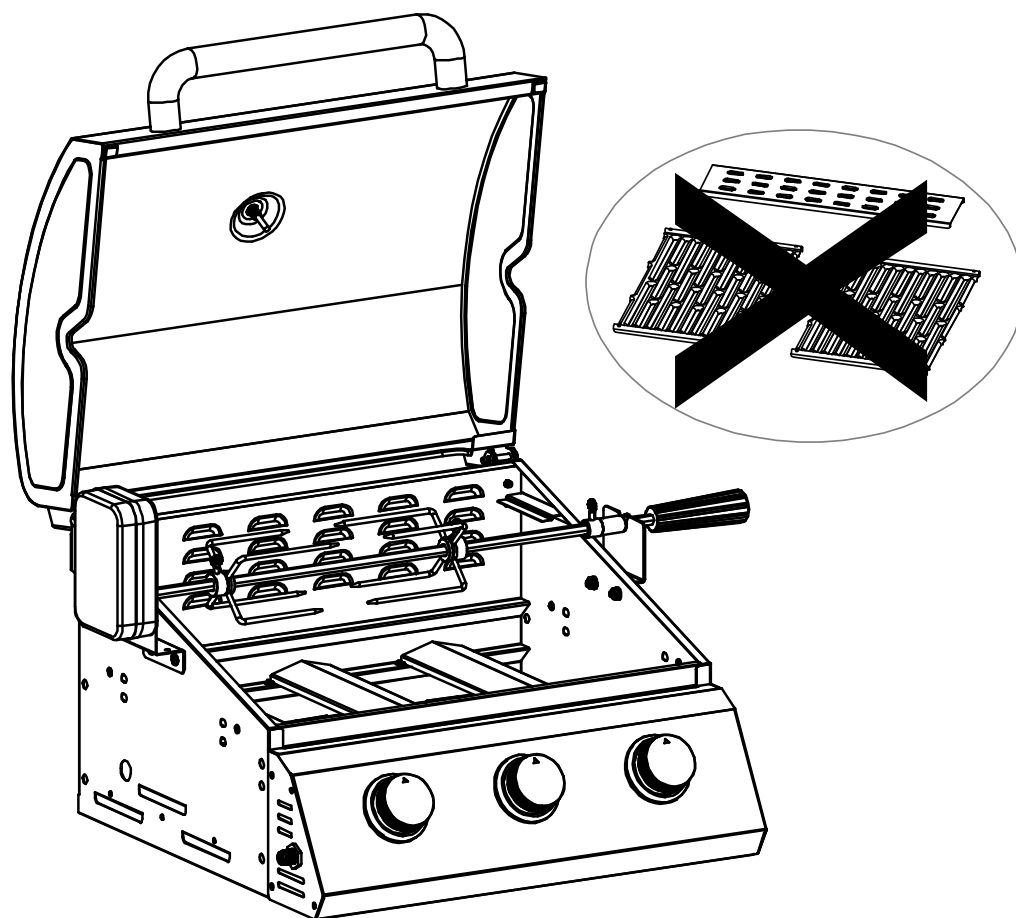
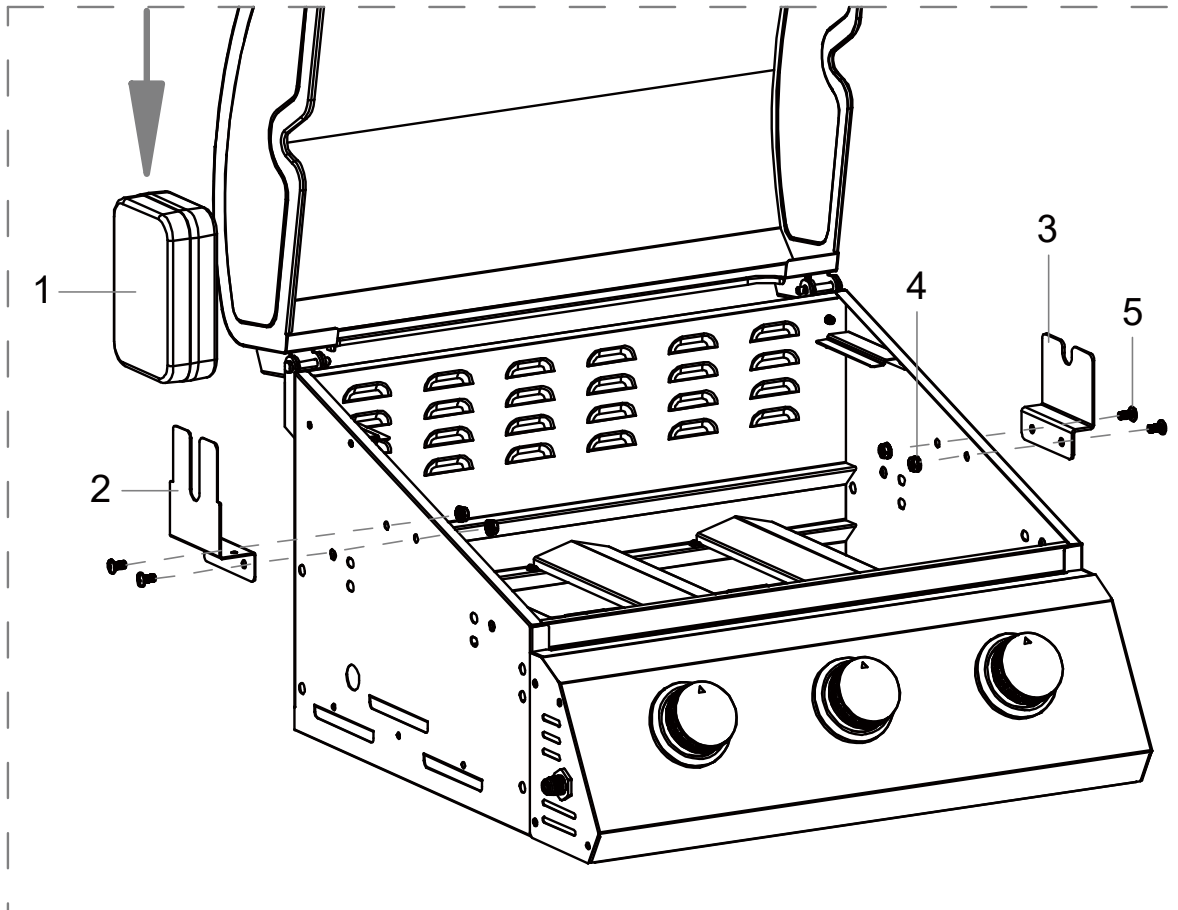
Optional spit



Engine kit		
Ref #	Description	Qty
1	Engine	1
2	Motor mounting bracket	1
3	Spit bracket	1
4	Nut, M6	4
5	M6x12 bolt	4

Spit shaft kit		
Ref #	Description	Qty
6	Meat spike (including locking screw)	2
7	Locking ring (incl. locking screw)	1
8	Rotating ring	1
9	Tail of the spit shaft	1
10	Handle	1
11	Spit shaft	1





CARE AND PROTECTION OF STAINLESS STEEL SURFACES

The grill is fitted with steel components. All steels require an appropriate level of care and protection to maintain their appearance. **steels are not corrosion resistant and require maintenance, contrary to popular belief.** Even the highest grades of stainless steel require frequent cleaning with fresh water to avoid oxidation and other corrosion problems.

Modern tastes demand that the grill be made of steel with a brushed finish. This brushed finish is achieved by subjecting the steel sheets to an abrasive process that removes the mirror finish and leaves a brushed finish. Steel with a brushed finish requires frequent cleaning and care to maintain its appearance. Without proper care, it can be expected to show signs of corrosion over time.

Steel is definitely not a low-maintenance material. Purity and steel are closely linked.

Once assembled, **we recommend that owners apply a thin layer of olive oil with a clean cloth to all exposed areas of steel.** It should then be polished with a clean cloth. This process aids protection against dirt and other corrosive contaminants, providing a temporary food-safe cover. A layer of olive oil also facilitates subsequent polishing and fingerprint removal. This process should be repeated frequently when cleaning the grill.

Maybe you bought a protective cover for your barbecue. It is advisable to use a grill cover at all times when the grill is not in use to protect your investment. **However, it is important to understand that if the grill is not cool, clean and dry, the use of the cover can actually be harmful.** A cover placed on a warm, wet or uncleaned grill (or any combination of these) can actually be a very effective corrosive agent!

For this reason, the **grill should always be cool, cleaned of any surface dirt or debris and thoroughly dried before putting on the cover.** This is particularly important before storing the barbecue for a long period of time, i.e. if the barbecue is not used often or if the barbecue is stored during the winter months.

To maintain the quality of the stainless steel grill finish, the owner must be vigilant in the care and maintenance according to these instructions.

Look after your investment carefully and it will serve you well for many years.

PROLINE®

INSTRUCȚIUNI DE INSTALARE ȘI FUNCȚIONARE

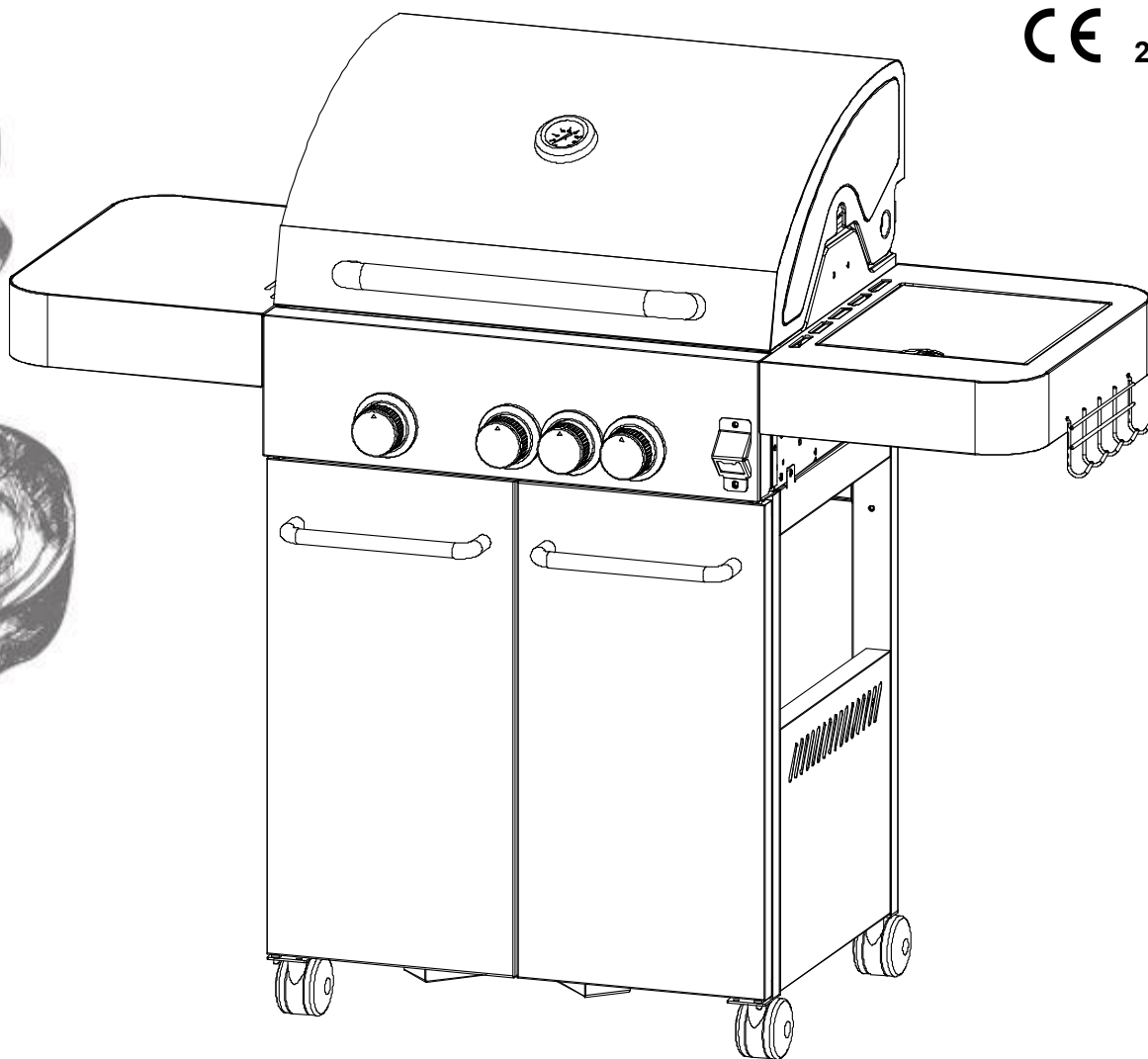
Model: 40213

UTILIZAȚI NUMAI FURTUNUL ȘI CONECTORUL DE FURTUN FURNIZATE!

DACĂ ESTE NECESARĂ O ÎNLOCUIRE, VĂ RUGĂM SĂ CONTACTAȚI
DEPARTAMENTUL NOSTRU DE SERVICII PENTRU CLIENȚI SAU DEALERUL
LOCAL.

UTILIZAREA DE PIESE NEAUTORIZATE POATE DUCE LA PERICOL

CE 2575-25



**NUMAI PENTRU UTILIZARE ÎN EXTERIOR
VĂ RUGĂM SĂ CITIȚI CU ATENȚIE INSTRUCȚIUNILE ÎNAINTE DE INSTALARE
PĂSTRAȚI ACEST MANUAL PENTRU REFERINȚE VIITOARE**

AVERTISMENT

Nerespectarea instrucțiunilor poate duce la un incendiu sau o explozie periculoasă

Este responsabilitatea consumatorului să se asigure că grătarul este asamblat, instalat și întreținut corespunzător. Nerespectarea instrucțiunilor din acest manual poate duce la vătămări corporale și/sau daune materiale.

PENTRU SIGURANȚA DUMNEAVOASTRĂ ÎN CAZUL ÎN CARE SIMȚIȚI MIROS DE GAZ:

1. Închideți alimentarea cu gaz la butelie.
2. Stingeți toate flăcările deschise; nu utilizați niciun aparat electric.
3. Ventilați zona.
4. Verificați dacă există scurgeri, așa cum este descris în acest manual.
5. Dacă mirosul persistă, contactați imediat distribuitorul sau furnizorul de gaz.

MĂSURI DE PRECAUȚIE

1. Verificați dacă există scurgeri la toate racordurile după fiecare umplere a rezervorului.
2. Nu verificați niciodată scurgerile cu chibrituri sau cu o flacără deschisă.
3. Nu depozitați sau folosiți benzină sau alți vapori sau lichide inflamabile în apropierea acestui aparat sau a oricărui alt aparat.
4. Nicio butelie de GPL care nu este conectată pentru utilizare nu poate fi depozitată în apropierea acestui aparat sau a oricărui alt aparat.



ATENȚIE Deși s-au depus toate eforturile în timpul fabricării grătarului pentru a elimina orice muchii ascuțite, toate componentele trebuie manipulate cu grijă pentru a evita rănirea accidentală..

Unelte necesare: Șurubelniță Philips sau cu cap plat și cheie (cheie multifuncțională furnizată de noi) sau clește.

MONTAJ

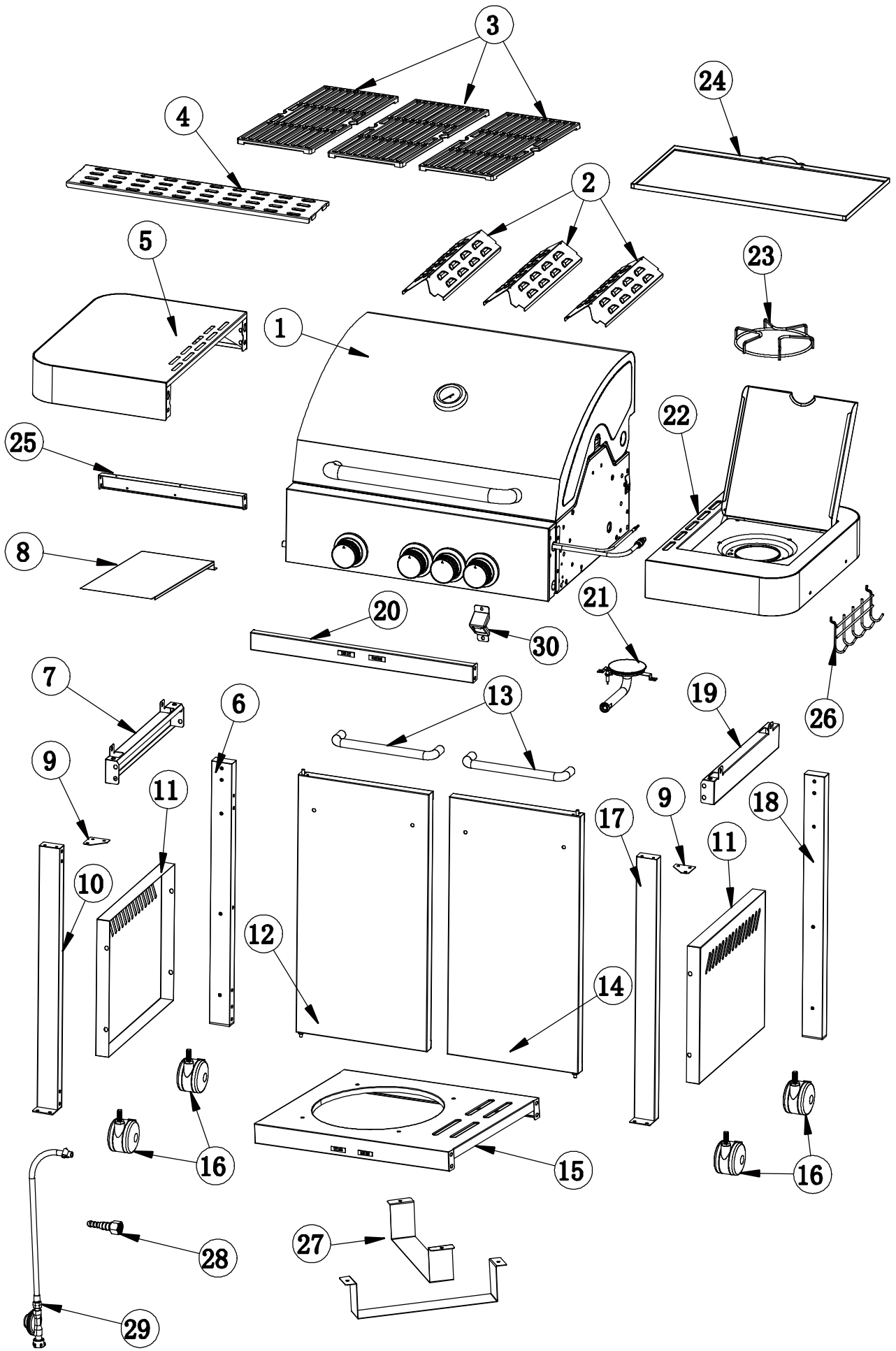
Citiți cu atenție toate instrucțiunile înainte de a începe lucrul. Găsiți o zonă mare și liberă unde puteți asambla grătarul pe roți. Dacă este necesar, consultați lista de piese și diagrama de asamblare. Asamblarea grătarului implică o mulțime de piese mari, astfel încât este recomandat ca unitatea să fie asamblată de două persoane.

NOTĂ: Asigurați-vă că toate protecțiile din plastic sunt rupte înainte de instalare!



AVERTISMENT Nu mișcați unitatea în timpul utilizării. Închideți alimentarea cu gaz la rezervorul de gaz atunci când aparatul nu este utilizat. Nu modificați dispozitivul. Distanța minimă dintre laturile și spatele unității și structura combustibilă, 3 m din lateral și 3 m din spate.


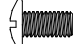

Vedere desfășurată



Lista de piese

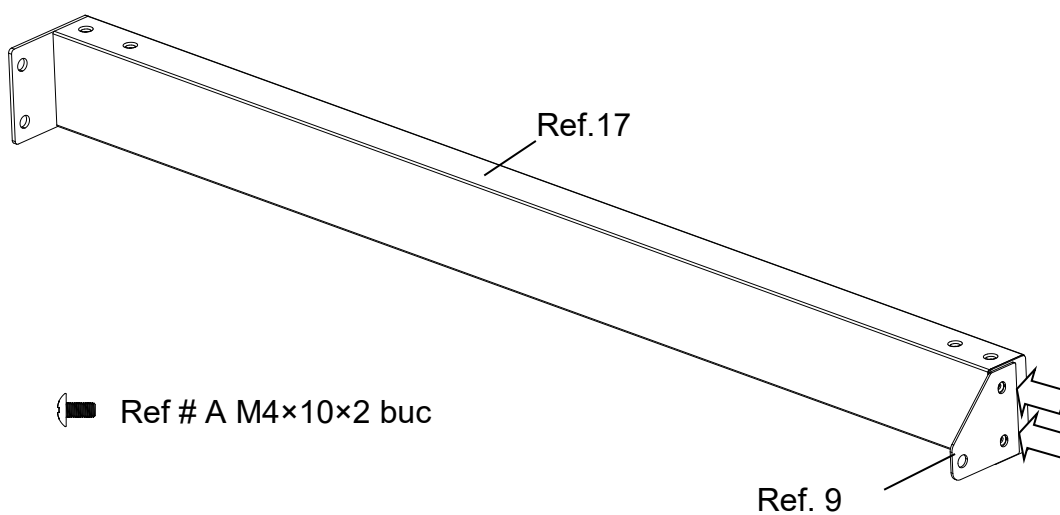
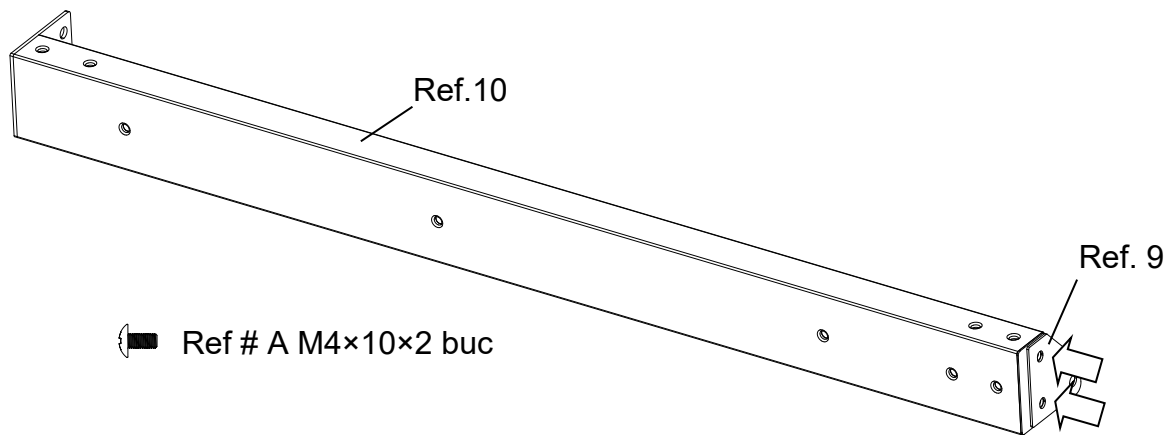
Ref.	Descriere	CANTITATE
1	Ansamblul corpului grătarului	1
2	Scut de flacăra	3
3	Placă de grătar (1/3)	3
4	Grătar de gătit	1
5	Masă - stânga	1
6	Picior - stânga spate	1
7	Suport stânga pentru grătar	1
8	Scut termic pentru butelie	1
9	Balama superioară a ușii	2
10	Picior – stânga față	1
11	Peretele lateral al căruciorului	2
12	Ansamblu ușă stânga	1
13	Mânerul ușii	2
14	Ansamblu ușă dreapta	1
15	Raft inferior pentru cărucior	1
16	Castor-3"	4
17	Picior - dreapta față	1
18	Picior - dreapta spate	1
19	Suport grilă dreapta	1
20	Suport boghiu față	1
21	Arzător lateral	1
22	Masă laterală dreapta (pentru arzător)	1
23	Suport arzător lateral	1
24	Tavă de picurare	1
25	Suport cărucior – spate	1
26	Sling pentru accesorii	1
27	Șine de susținere a cilindrilor	2
28	Conector	1
29	Reductor și furtun	1
30	Deschizător de sticle	1

Listă de fixare

Ref	Descriere		
A	Șurub M4×10 		6
B	Șurub M6×12 		34
C	ST4,2 X 10 		2

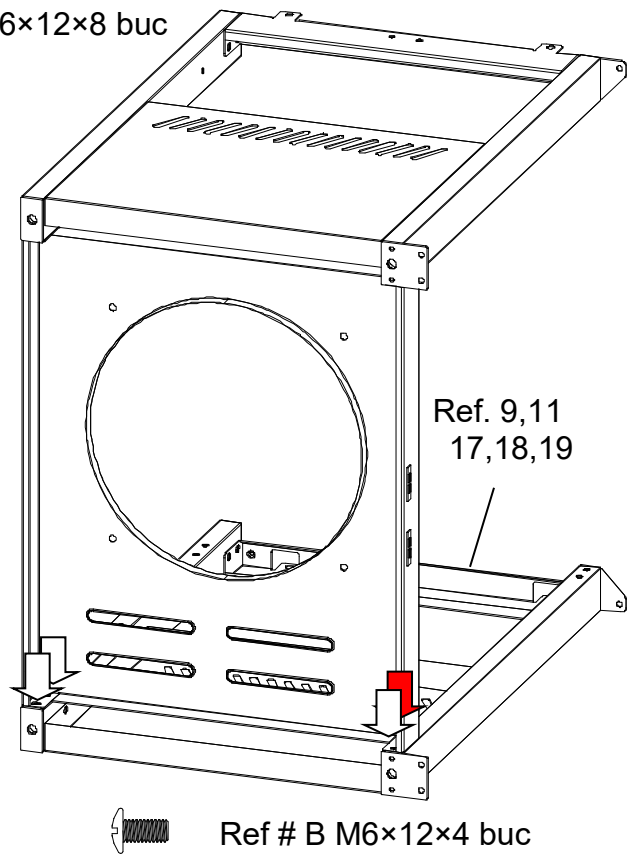
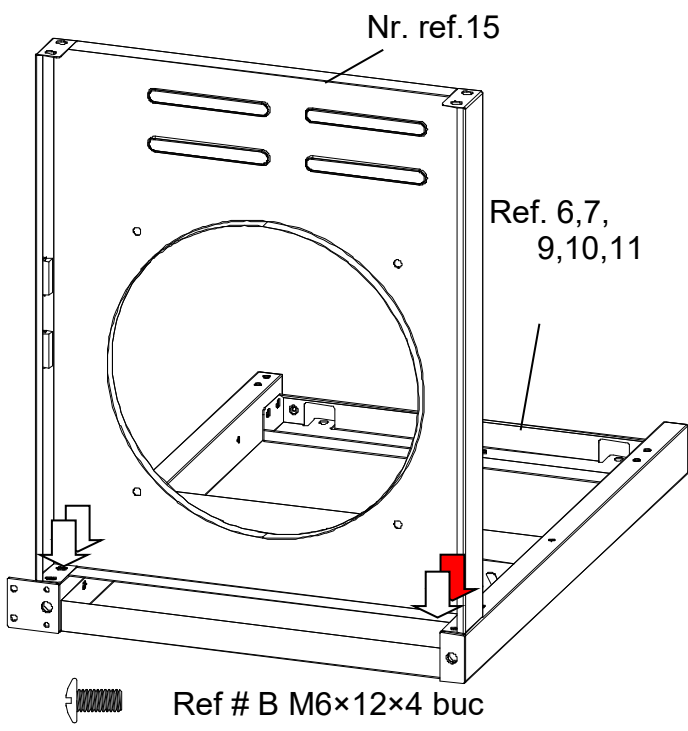
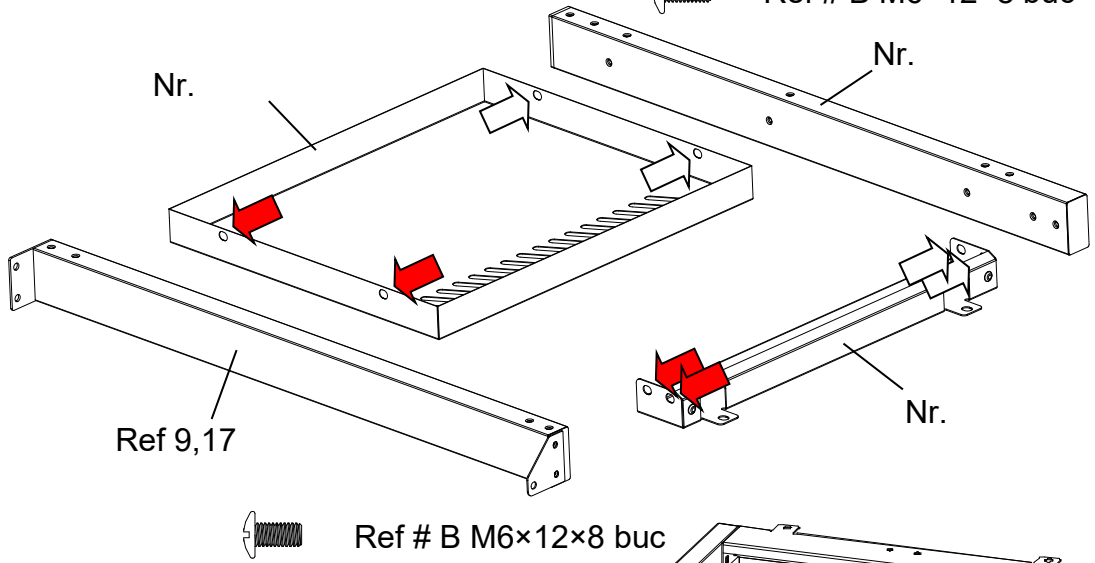
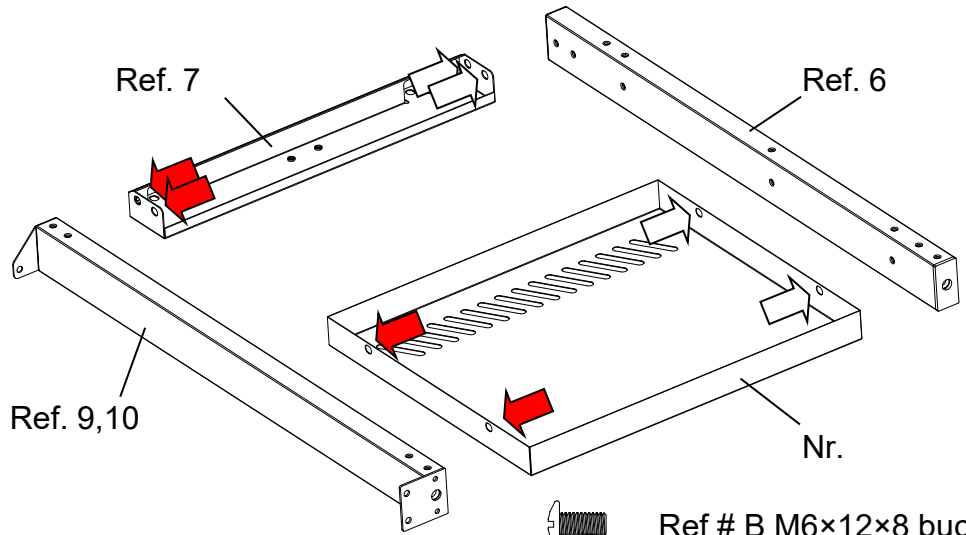
elemente de

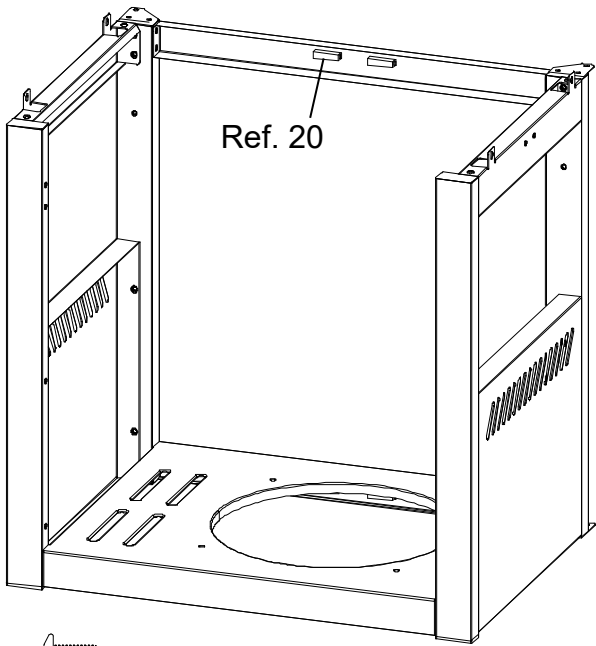
MONTAJ



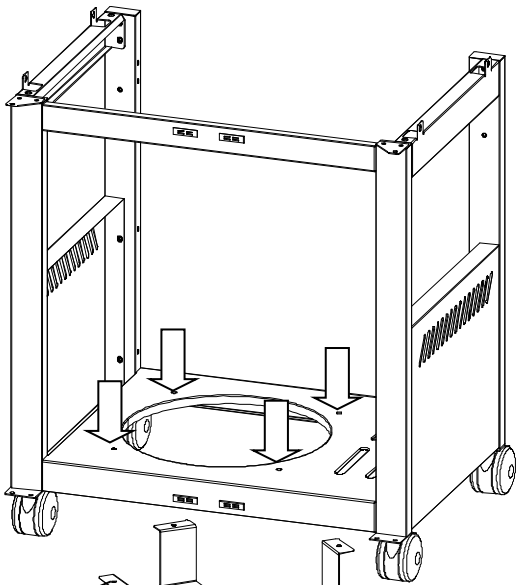
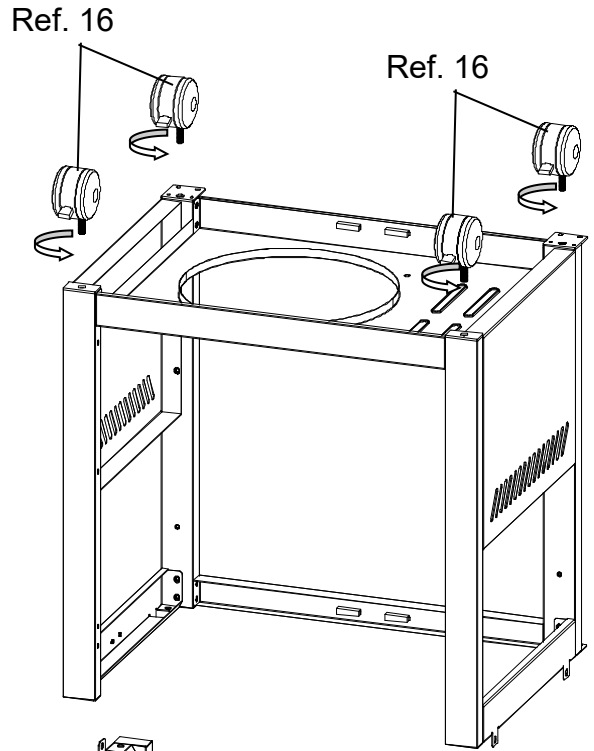
1
2


3	
4	
5	6

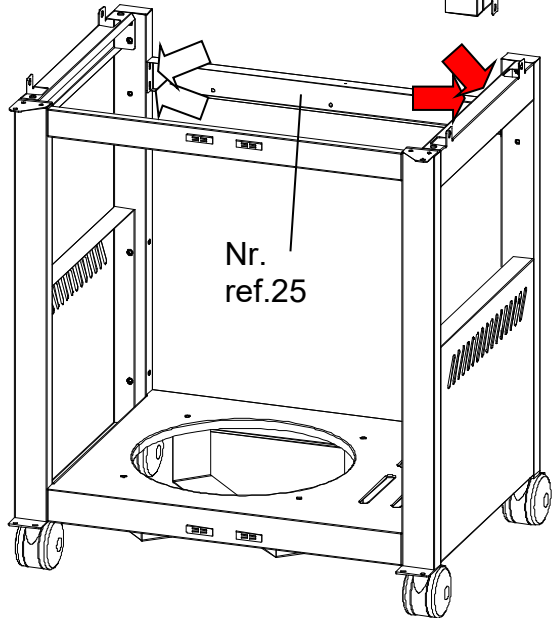




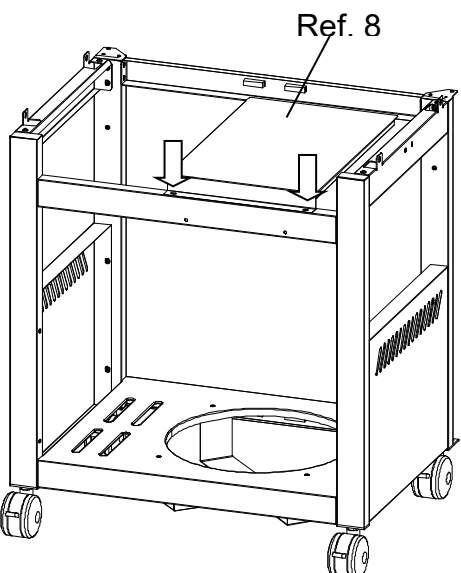
 Ref # B M6×12×4 buc



Ref. 27
 Ref # B M6×12×4 buc

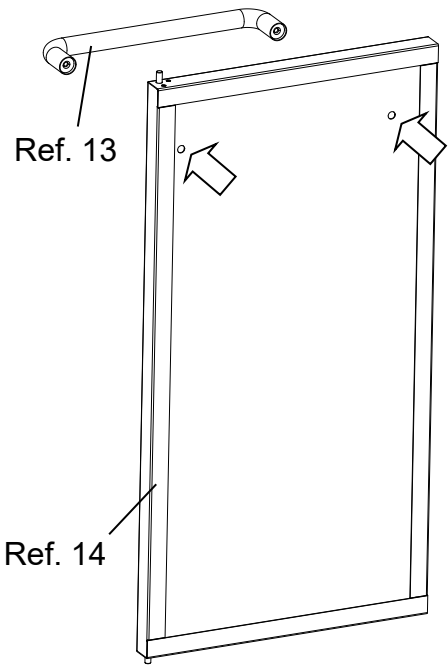
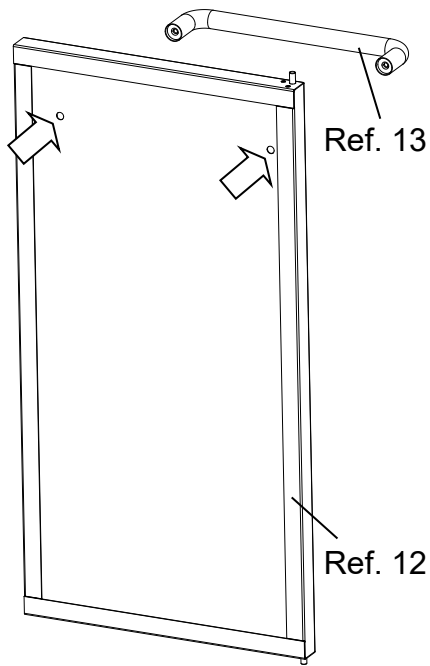


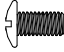
 Ref # B M6×12×4 buc

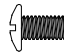


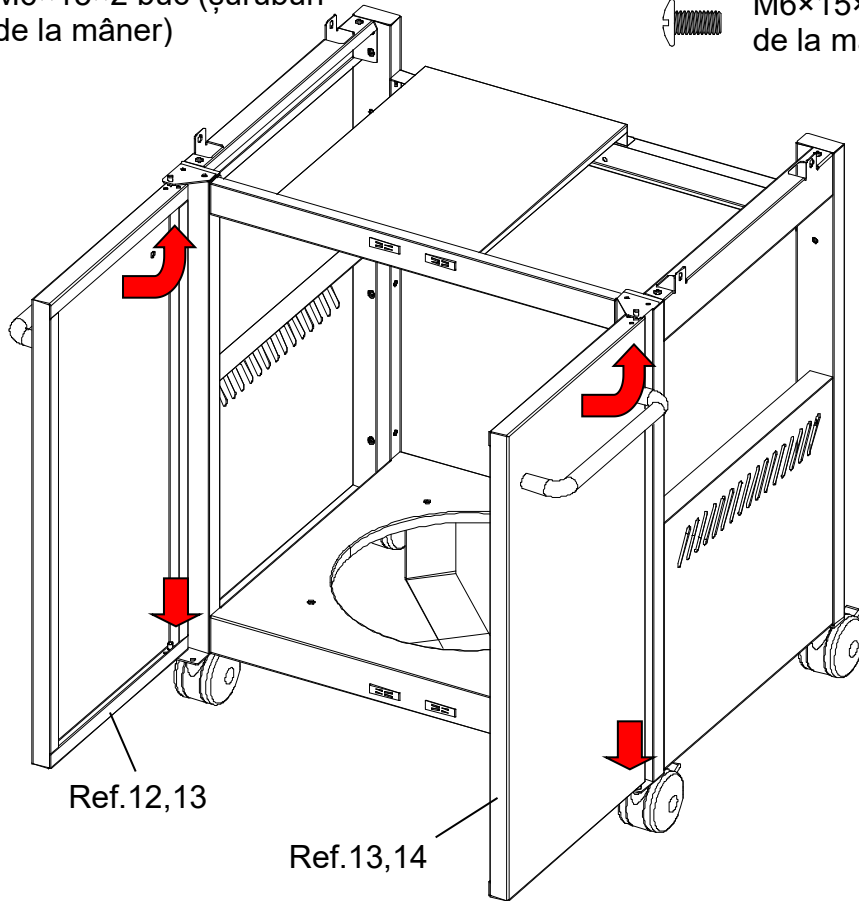
 Ref # C ST4,2×10×2 buc

7	8
9	10
11	

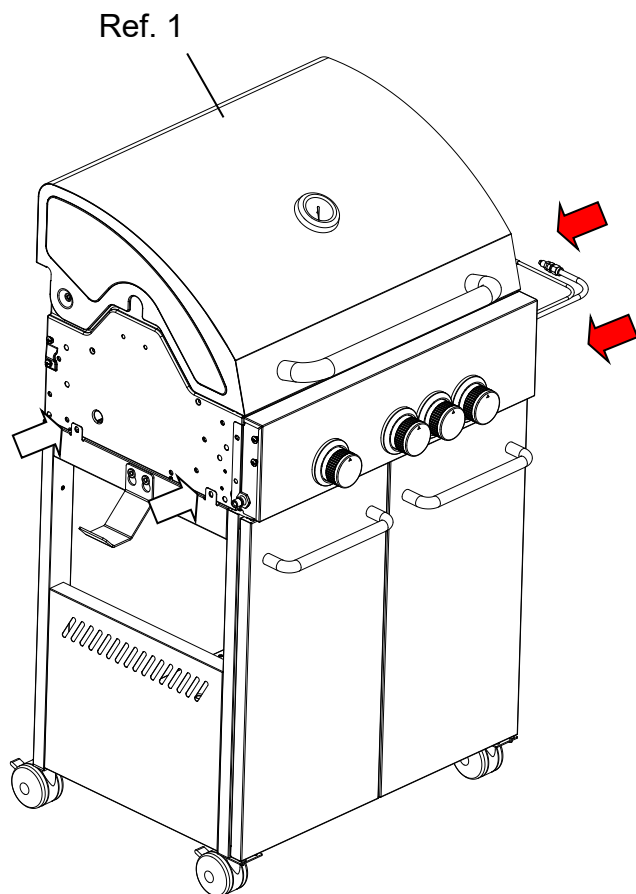


 M6×15×2 buc (șuruburi de la mâner)

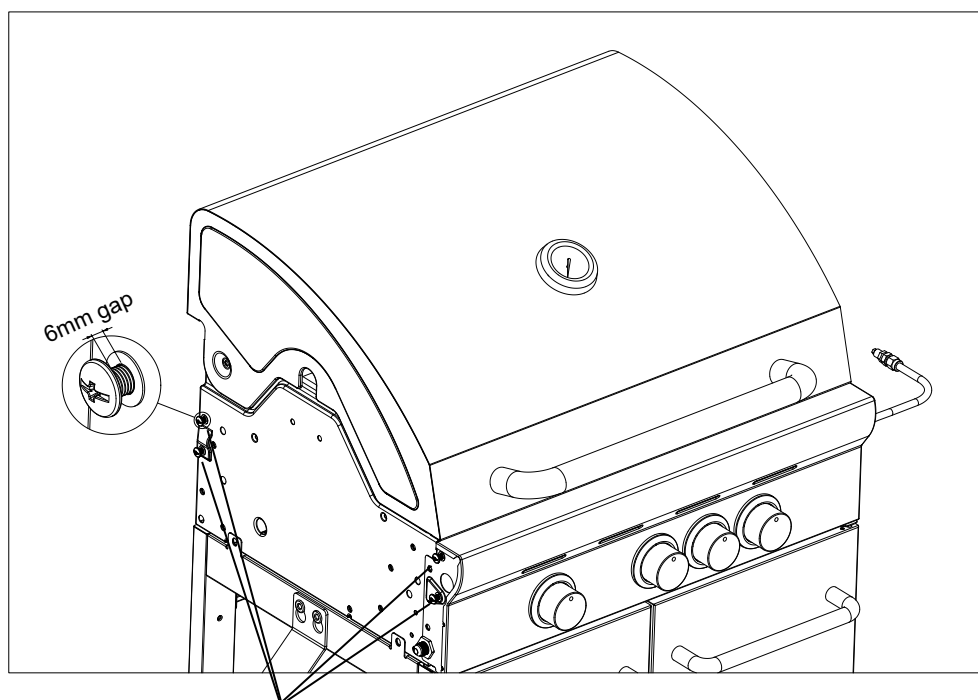
 M6×15×2 buc (șuruburi de la mâner)



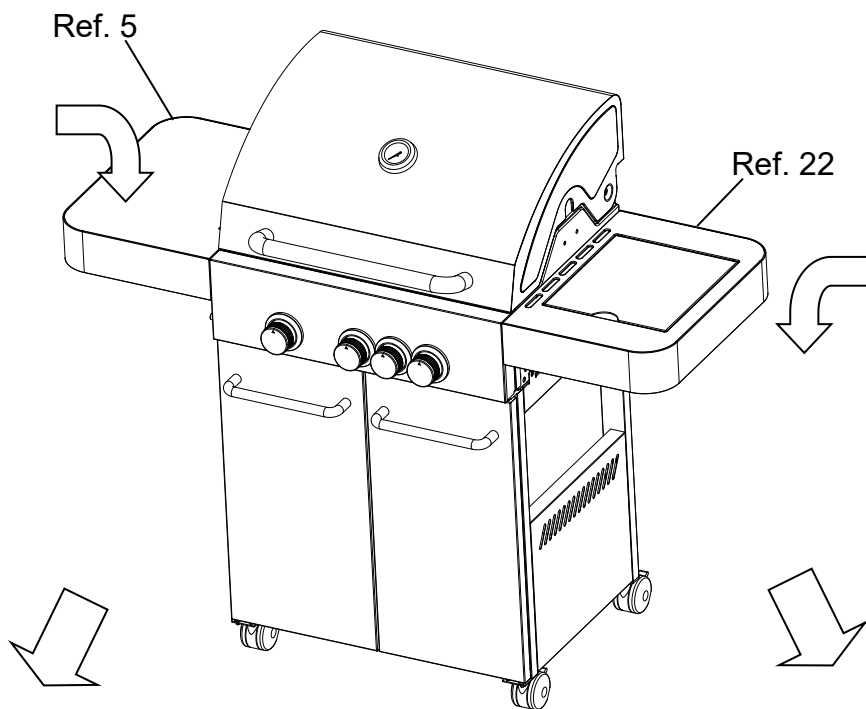
12	13
14	



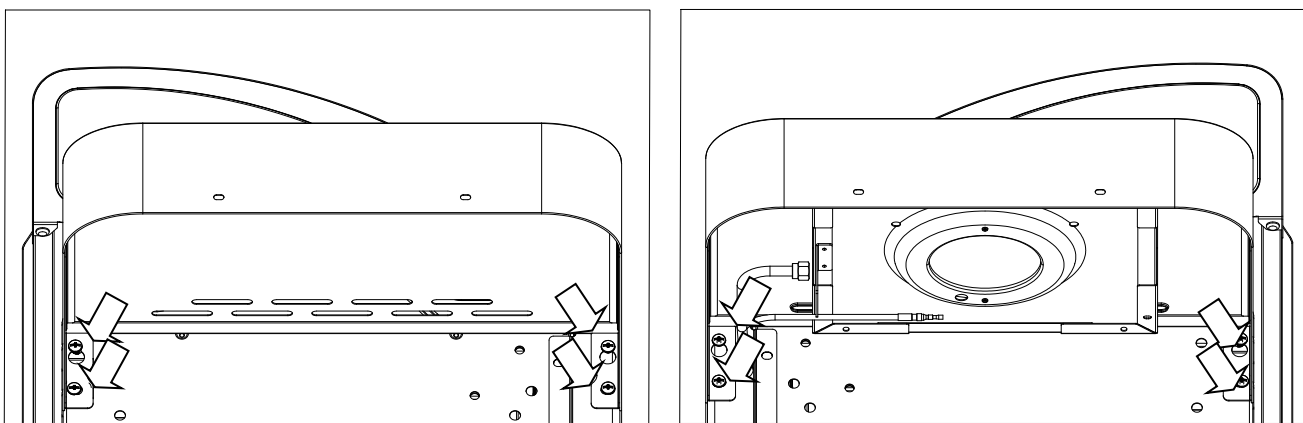
 Ref # B M6×12×4 buc



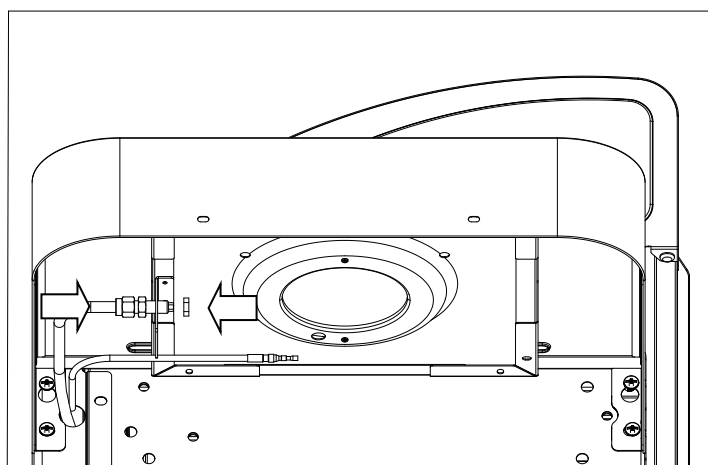
Slăbiți ș uruburile (pe ambele părți), menținând distanța de 6 mm (desen)



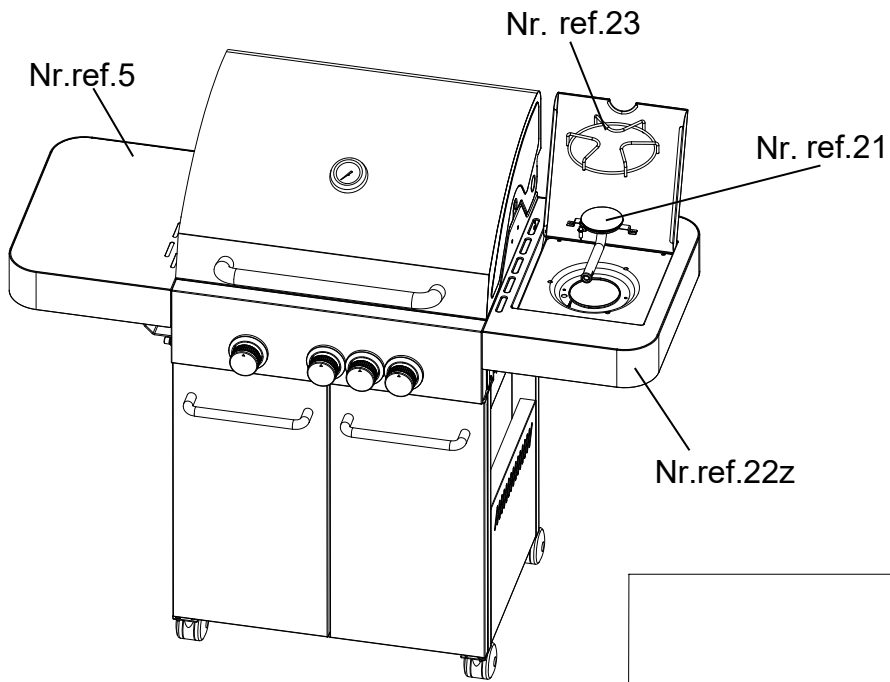
Atârnați masa laterală pe ș uruburile prefixate, apoi strângeți ș uruburile cu o ș urubelniță.



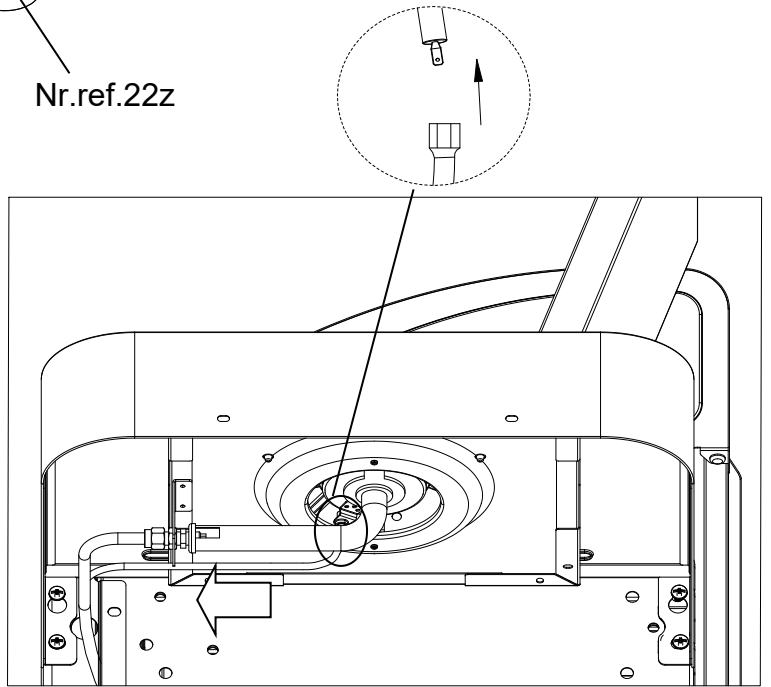
Îndepărtați piulița de la ansamblul duzei, fixați ansamblul duzei în orificiul suportului și i înș urubați piulița după cum se arată.



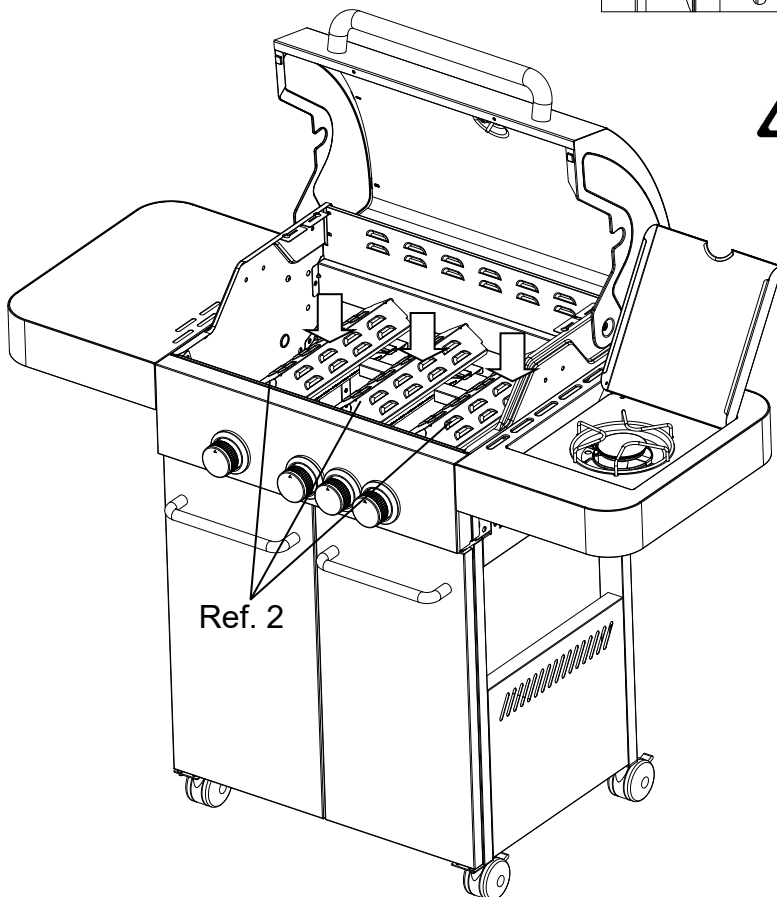
15	
16	17
18	



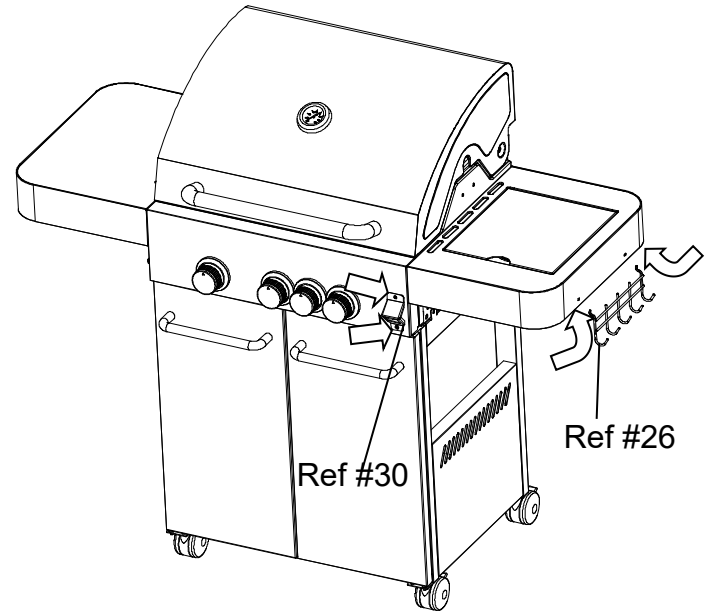
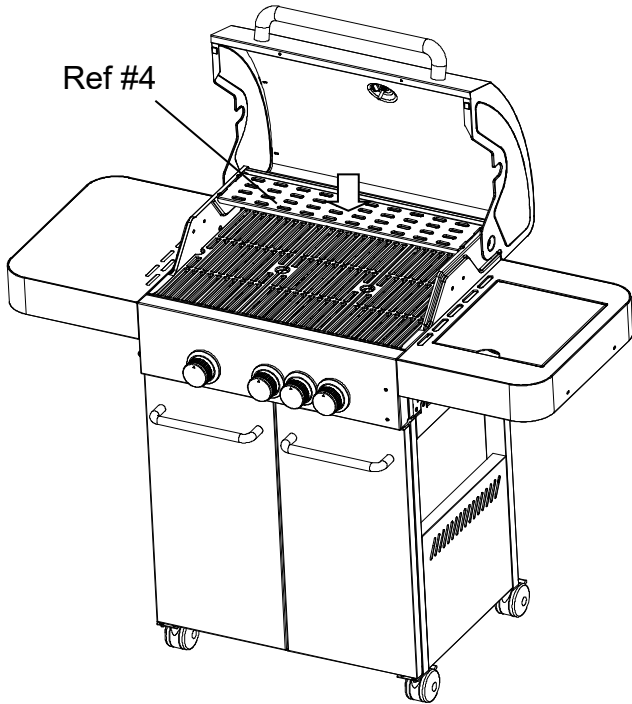
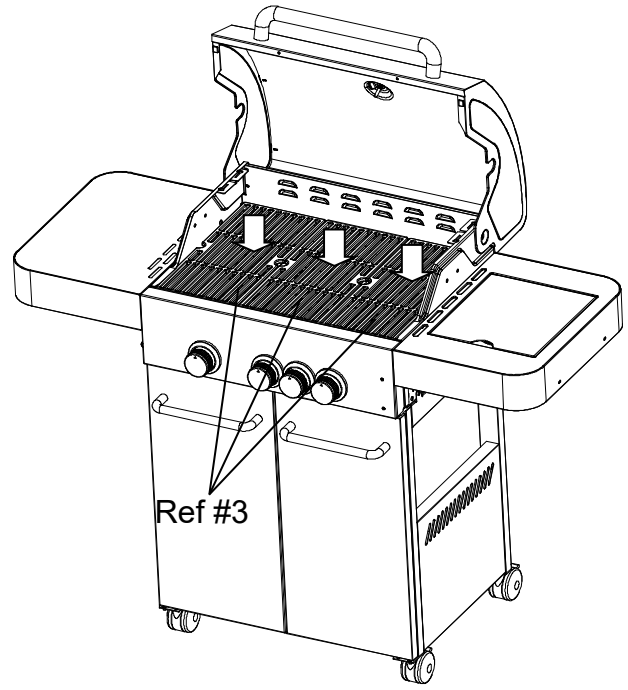
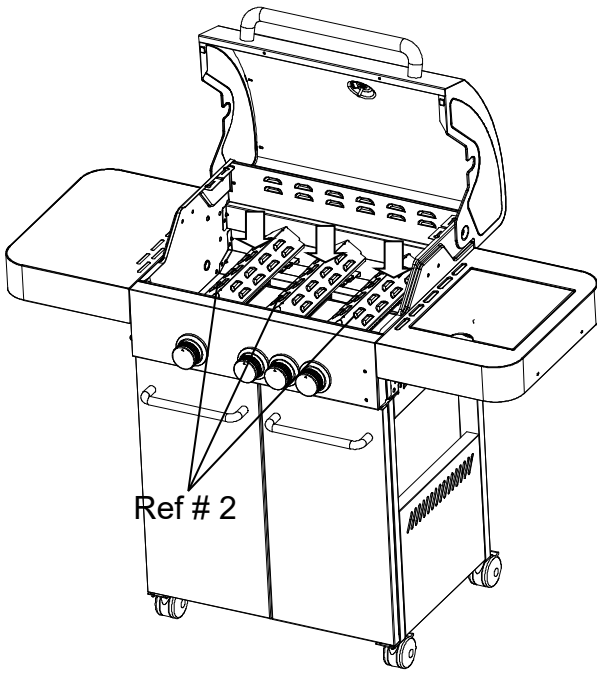
☛ Ref # A M4×10×2 buc



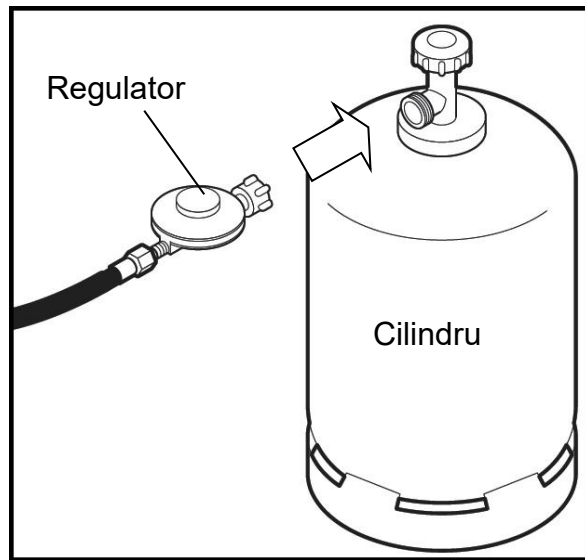
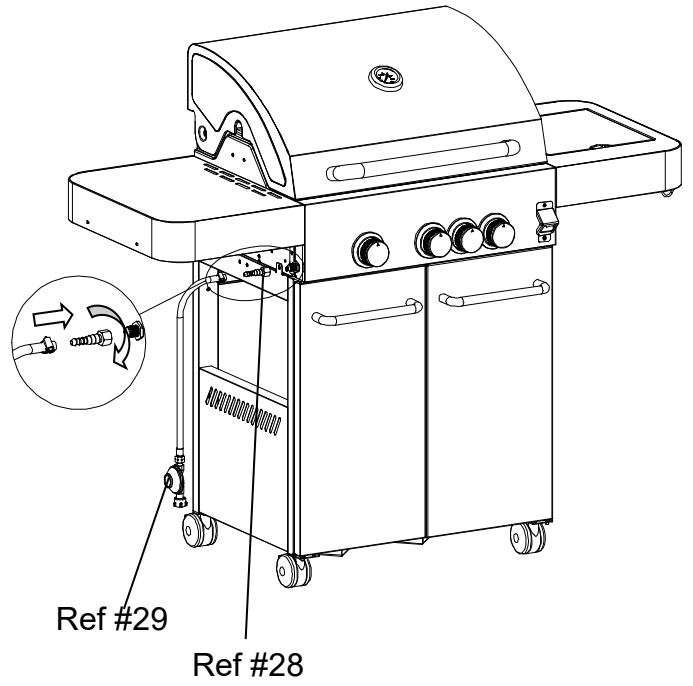
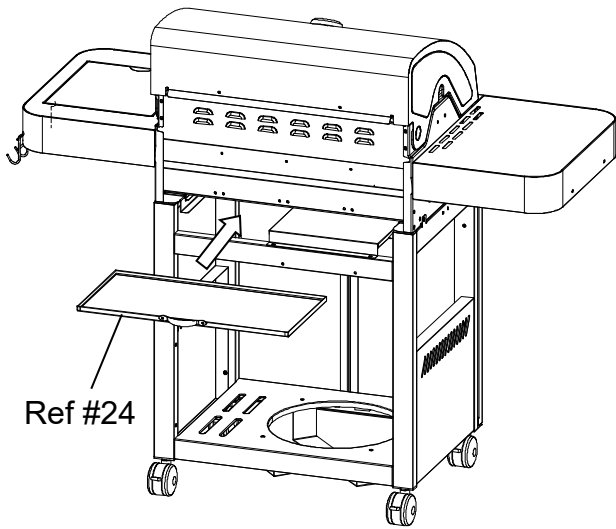
Asigurați-vă că arzătorul este atașat la duză!



19	20
21	



22	23
24	25



26	27
28	

Informații tehnice:

DISPOZITIV FABRICAT DE:	GUANGDONG KANGYE APARAT ELECTRIC CO., LTD
COD DISPOZITIV:	KYQ-FH31S
APORTUL TOTAL DE CĂLDURĂ: (TOATE CATEGORIILE)	13,65 kW (993 g/h) Arzătorul pentru grătar are o putere nominală de 3,5 kW, iar arzătorul lateral de 3,15 kW.
CATEGORIA DE ECHIPAMENTE:	I _{3B/P(37)}
TIPURI DE GAZE:	Butan, propan sau un amestec al acestora.
PRESIUNEA GAZULUI:	37 mbar
DIMENSIUNEA INJECTORULUI:	Grill: 0,85 mm Lateral: 0,8 mm
CODUL DE IDENTIFICARE:	2.575DO36.817
ȚĂRILE DE DESTINAȚIE:	I _{3B/P(37)} PL
NUMĂR DE SERIE DATA COD	01-2.026

CE 2.575-25

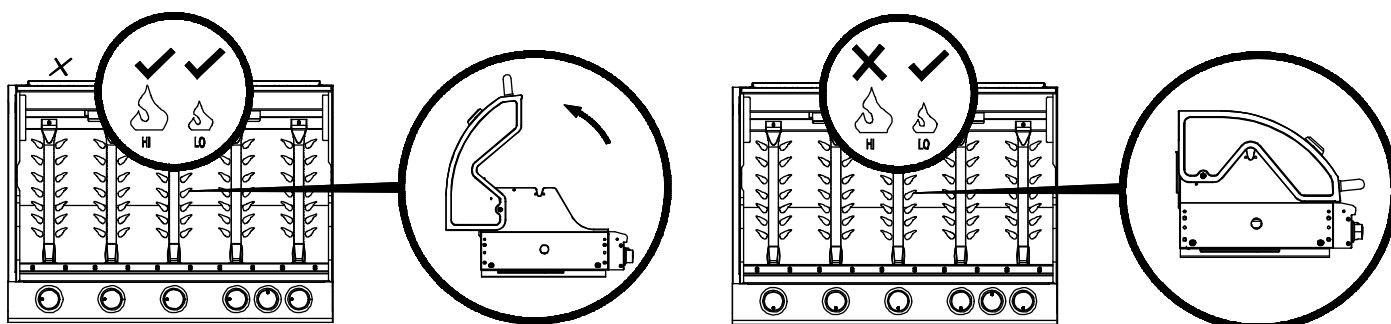
PENTRU UTILIZARE ÎN AER LIBER ȘI ÎN ZONE BINE VENTILATE

AVERTISMENT:

- (1) **COMPONENTELE ACCESIBILE DIN EXTERIOR POT FI FOARTE FIERBINȚI. ȚINEȚI DEPARTE COPIII MICI.**
- (2) **NĂ MIȘCAȚI UNITATEA ÎN TIMPUL UTILIZĂRII.**
- (3) **ÎNCHIDEȚI ALIMENTAREA CU GAZ PE BUTELIE DUPĂ UTILIZARE.**
- (4) **NU MODIFICAȚI DISPOZITIVUL.**
- (5) **APARATUL TREBUIE ȚINUT DEPARTE DE MATERIALELE INFLAMABILE ÎN TIMPUL FUNCȚIONĂRII.**

Notă: Diametrul dimensiunii cratiței utilizate pentru arzătorul lateral, trebuie să fie în intervalul 140-240 mm.. Cifrele de pe injector indică dimensiunea acestuia, de exemplu, "0,85" pe injector înseamnă că dimensiunea injectorului este de "0,85 mm".

INFORMAȚII PRIVIND AVERTISMENTELE



IMPORTANT:

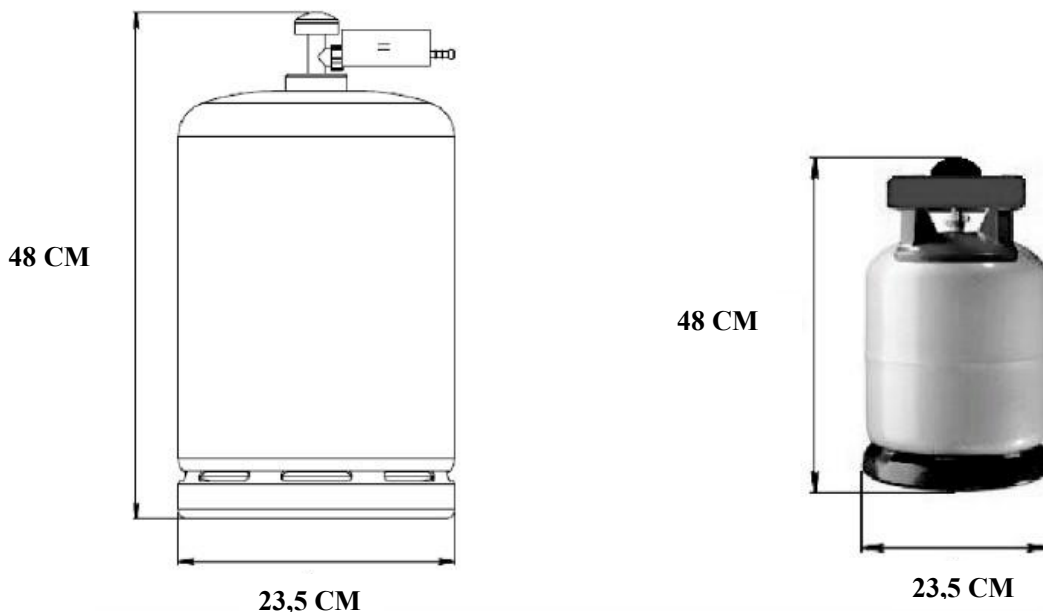
Citiți cu atenție instrucțiunile de mai jos și asigurați-vă că grătarul este corect instalat, asamblat și îngrijit. Nerespectarea acestor instrucțiuni poate duce la vătămări corporale grave și/sau daune materiale. Dacă aveți întrebări cu privire la instalare sau funcționare, consultați dealerul sau compania GPL. Atunci când sunt utilizate pe sol, unitatea și cilindrul trebuie așezate întotdeauna pe o suprafață plană, nivelată.

Nu aprindeți niciodată grătarul sau arzătorul din spate când capacul este închis.

Nu aprindeți niciodată arzătorul lateral cu capacul în poziție închisă.

Grătarul poate fi utilizat cu butelii de gaz care cântăresc între 9 kg și 15 kg și au un diametru maxim de 23,5 cm; înălțimea (cu regulator inclus) este de maximum 48 cm. Grătarul va funcționa mai bine dacă sunt utilizate amestecuri de propan sau GPL. Butanul poate fi utilizat, dar butelia va avea tendința de a furniza gaz la presiune redusă, afectând performanța grătarului.

Butelia de gaz nu trebuie să fie așezată pe raftul inferior al căruciorului. Acesta ar trebui să fie agățat de un cârlig cilindric.



NOTĂ PENTRU CONSUMATORI: Economisiți pentru viitor

CONECTAREA BUTELIEI DE GAZ LA APARAT

Acest aparat este adecvat numai pentru utilizarea cu amestecuri de gaz butan, propan sau GPL de joasă presiune echipate cu un regulator de joasă presiune adecvat prin intermediul unui furtun flexibil. Furtunul trebuie să fie atașat la regulator și la unitate cu cleme de furtun. Pentru un grătar setat la I3B/P(30), I3+(28-30/37), utilizați un regulator care acceptă gaz butan la 30 mbar și gaz propan la 37 mbar. În cazul I3B/P(50), regulatorul controlează un amestec de butan și propan la o presiune de 50 mbar. Asigurați-vă că regulatorul este certificat conform EN16.129.

Pentru informații despre un regulator adecvat pentru butelia dvs. de gaz, contactați distribuitorul de gaz.

Regulator și furtun

Trebuie utilizate numai regulatoare și furtunuri aprobate pentru gaz la presiunile de mai sus. Speranța de viață a autorității de reglementare este estimată la doi ani.

Utilizarea regulatorului sau a furtunului greșit este periculoasă; verificați întotdeauna dacă aveți componentele corecte înainte de a porni grătarul.

Furtunul utilizat trebuie să fie în conformitate cu standardele relevante din țara de utilizare. Client Lungimea furtunului trebuie să fie de maximum 1,5 metri. Un furtun uzat sau deteriorat trebuie să fie enumerate. Asigurați-vă că furtunul nu este înfundat, îndoit sau în contact cu orice parte a

grătar în afara punctului său de conectare.

Stocarea dispozitivului

Depozitarea unității în interior este permisă numai atunci când butelia este deconectată și scoasă din unitate. Dacă dispozitivul nu urmează să fie utilizat pentru o perioadă de timp, acesta trebuie depozitat în ambalajul original și într-un loc uscat, fără praf.

Butelie de gaz

Nu scăpați butelia de gaz și nu o manevrați neglijent! Țineți întotdeauna cilindrul în poziție verticală în timpul funcționării. Asigurați-vă că butelia este departe de sursa flăcării înainte de a o înlocui. Atunci când unitatea nu este utilizată, cilindrul trebuie să fie deconectat. Odată ce butelia a fost deconectată de la unitate, puneți capacul de protecție peste butelie. Butelia de gaz trebuie să fie amplasată în afara carcasei aparatului.

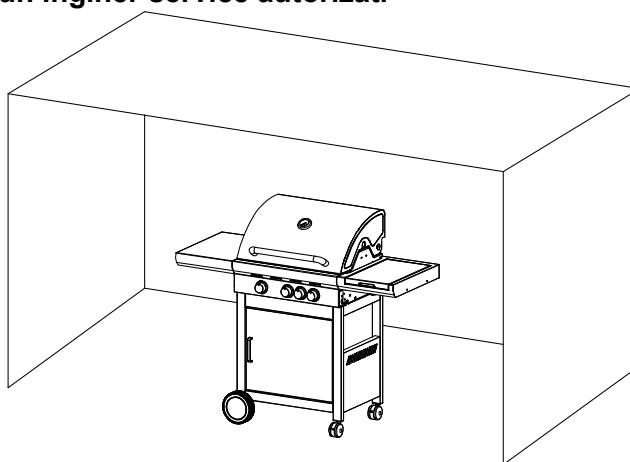
Buteliile trebuie depozitate în exterior, în poziție verticală și departe de îndemâna copiilor. Buteliile nu trebuie depozitate în zone în care temperatura poate depăși 50°C. Nu depozitați buteliile în apropierea flăcărilor, a luminilor pilot sau a altor surse de aprindere. **NU FUMAȚI.**

Acest grătar este proiectat pentru utilizare în aer liber, departe de materiale inflamabile. Este important să nu existe **obstacole deasupra capului** și să existe un spațiu minim 1 m de la partea laterală sau din spate a unității. Este important ca deschiderile de ventilație ale unității să nu fie obstrucționate.

Grătarul trebuie amplasat pe o suprafață plană, stabilă. Unitatea trebuie protejată de curenții de aer direcți și trebuie poziționată sau protejată de intrarea directă a apei (de exemplu, ploaie).

Piese sigilate de producător sau de reprezentantul acestuia nu pot fi modificate de către utilizator. Nu trebuie efectuată nicio modificare la nicio parte a acestui grătar, iar reparațiile și întreținerea trebuie efectuate numai de către un inginer service autorizat.

Deoarece acest grătar nu are limite în de gaze neare, trebuie să fie instalat și/sau utilizat în aer liber sau într-un loc bine ventilat zonă. Pentru ca acest grătar să fie în zonă ventilată, această zonă trebuie să aibă cel puțin 25% din suprafață (suma pereților) deschis.



Conectarea la dispozitiv

Înainte de conectare, asigurați-vă că nu există contaminare în capul cilindrului de gaz, regulator, arzător și orificiile arzătorului. Păianjenii și insectele se pot cuibări în interior și pot înfundă arzătorul/tubul Venturi la deschidere. Un arzător înfundat poate duce la un incendiu.

Curățați orificiile arzătorului cu un curățător de țevi foarte rezistent.

Montați furtunul pe unitate folosind o cheie pentru a-l strânge la filetele racordului. Furtunul trebuie să fie fixat de unitate și de conexiunile controlerului cu legături de cablu. Deconectați regulatorul de la butelie (conform instrucțiunilor furnizate cu regulatorul) atunci când grătarul nu este utilizat.

Grătarul trebuie să fie utilizat într-o zonă bine ventilată. Nu blocați alimentarea cu aer a arzătorului atunci când grătarul este în funcțiune. **UTILIZAȚI ACEST GRĂTAR NUMAI ÎN AER LIBER.**

VERIFICAȚI DACĂ EXISTĂ SCURGERI ÎNAINTE DE UTILIZARE

Nu verificați niciodată scurgerile cu o flacără deschisă, utilizați întotdeauna o soluție de apă cu săpun

PENTRU A VERIFICA DACĂ EXISTĂ SCURGERI

Pregătiți lichidul de detectare a scurgerilor amestecând o parte lichid de spălat vase cu 3 părți apă.

Asigurați-vă că supapa de control este oprită.

Conectați regulatorul la butelie și supapa ON/OFF la arzător, asigurați-vă că conexiunile sunt sigure, apoi porniți gazul.

Aplicați soluția de săpun pe furtun și pe toate racordurile. Apariția bulelor de aer indică o scurgere care trebuie eliminată înainte de utilizare.

Retestare după remedierea defecțiunii

La sfârșitul testului, opriți gazul din butelie.

Dacă este detectată o scurgere care nu poate fi remediată, nu încercați să remediați scurgerea, ci consultați distribuitorul de gaz.

Instrucțiuni pentru aprinderea grătarului

Citiți instrucțiunile de utilizare înainte de utilizare.

1. Deschideți capacul grătarului înainte de a încerca să aprindeți arzătoarele.
2. Rotiți toate butoanele de control în sensul acelor de ceasornic la poziția "OFF".
3. Conectați grătarul la o sursă de gaz. Porniți alimentarea cu gaz ("ON"). Verificați etanșeitatea conexiunilor cu apă cu săpun pentru a vă asigura că nu există scurgeri de gaz.
4. Apăsăți butonul de control din stânga și rotiți-l în sensul invers acelor de ceasornic până la poziția "HI" (mare) - veți auzi un clic care va aprinde arzătorul. Observați dacă arzătorul s-a aprins. Dacă nu - repetați procesul.
5. Dacă arzătorul nu se aprinde, așteptați 5 minute și efectuați din nou pasul 4.
6. Reglați temperatura prin rotirea cadranului în intervalul "High/Low".
7. Dacă arzătorul tot nu se aprinde, aprindeți grătarul cu un chibrit prin orificiul de aprindere de pe partea laterală a unității. Dacă este necesar, contactați distribuitorul de gaz pentru a repara aprinderea.
8. Pentru a opri grătarul, opriți alimentarea cu gaz la robinet sau la regulator ("OFF") și apoi rotiți butonul de control de pe unitate în sensul acelor de ceasornic până la poziția "OFF".

AVERTISMENT: Dacă arzătorul nu se aprinde, închideți butonul de control (în sensul acelor de ceasornic) și închideți și robinetul buteliei. Așteptați cinci minute înainte de a încerca din nou aprinderea folosind secvența de aprindere.

Instrucțiuni de montaj (arzător lateral)

1. Deschideți capacul arzătorului lateral.
2. Împingeți butonul de control al arzătorului lateral și țineți-l apăsat în timp ce îl rotiți în sens antiorar până la poziția "HIGH" (veți auzi un clic), ceea ce va aprinde arzătorul lateral.. Verificați dacă arzătorul s-a aprins. Dacă nu, repetați procesul.
3. Dacă arzătorul nu se aprinde după o nouă încercare, așteptați 5 minute și repetați pasul 2.
4. Reglați puterea prin rotirea butonului în poziția High/Low.
5. Dacă arzătorul nu se aprinde. Aprindeți dispozitivul cu un chibrit, folosind un chibrit lung sau un con. Consultați distribuitorul de gaz pentru a repara aprinderea.

6. Pentru a opri arzătorul lateral, rotiți butonul de control în sensul acelor de ceasornic în poziția "OFF". Dacă doriți să opriți întregul grătar, rotiți robinetul buteliei sau comutatorul regulatorului în poziția "OFF" și apoi rotiți butonul de pe unitate în sensul acelor de ceasornic în poziția "OFF".

Avertisment: Dacă arzătorul nu se aprinde, închideți butonul de control (în sensul acelor de ceasornic) și închideți și robinetul buteliei. Așteptați cinci minute înainte de a încerca din nou aprinderea folosind secvența de aprindere.

Înainte de a găti alimente pentru prima dată, utilizați grătarul timp de aproximativ 15 minute cu capacul închis și gazul setat la LOW. Acest lucru va "curăța" părțile interne și va dispersa mirosul din finisajul vopsit.

Grătarul trebuie curățat după fiecare utilizare. NU utilizați produse de curățare abrazive sau inflamabile, deoarece acestea vor deteriora piesele produsului și pot provoca un incendiu. Curățați cu apă caldă și săpun.



AVERTISMENT: Piesele disponibile pot fi foarte fierbinți. Țineți copiii mici departe de aparatul fierbinte în orice moment (chiar și în timpul răcirii!). Este recomandabil să purtați mănuși de protecție (de exemplu, mănuși de cuptor) atunci când manipulați componente deosebit de fierbinți.

CURĂȚARE ȘI ÎNGRIJIRE

AVERTISMENT: Toate operațiunile de curățare și întreținere trebuie efectuate când grătarul este rece și cu alimentarea cu combustibil a buteliei de gaz oprită.

CURĂȚAREA

"Arderea" grătarului după fiecare utilizare (timp de aproximativ 15 minute) va menține reziduurile alimentare excesive la un nivel minim.

SUPRAFAȚĂ EXTERIOARĂ

Utilizați un detergent ușor sau o soluție de bicarbonat de sodiu și apă caldă. Pentru petele dificile, puteți folosi o pudră de curățat neabrazivă și apoi clătiți cu apă.

Dacă suprafața interioară a capacului grătarului arată ca o vopsea desprinsă, înseamnă că grăsimea coaptă s-a transformat în carbon și se desprinde. Curățați bine cu o soluție puternică de apă caldă cu săpun. Clătiți cu apă și lăsați să se usuce complet. **NU UTILIZAȚI NICIODATĂ DETERGENT PENTRU CUPTOR.**

PARTEA INTERIOARĂ A FUNDULUI GRĂTARULUI

Îndepărtați reziduurile cu o perie, un răzuitor și/sau un tampon de curățare, apoi spălați cu apă și săpun. Clătiți cu apă și lăsați să se usuce.

SUPRAFEȚE DIN LEMN

Spălați cu o cârpă moale și apă caldă, cu săpun. Spălați cu apă. Nu utilizați detergenți abrazivi, degresanți sau detergenți concentrați pentru grătare pe piesele din lemn.

GRĂTAR DE GĂTIT

Utilizați o soluție ușoară de apă cu săpun. Puterea de frecare non-abrazivă poate fi aplicată pe petele dificile și apoi clătită cu apă.

CURĂȚAREA ARZĂTORULUI

Opriți gazul folosind butonul de control și deconectați butelia.

Scoateți grătarul.

Curățați arzătorul cu o perie moale sau suflați cu aer comprimat și ștergeți cu o cârpă.

Curățați orificiile înfundate cu un curățător de țevi sau un fir rigid (de exemplu, o agrafă deschisă).

Verificați dacă arzătorul prezintă deteriorări (fisuri sau găuri). Dacă se constată o deteriorare, înlocuiți arzătorul cu unul nou. Reinstalați arzătorul, verificați dacă orificiile supapei de gaz sunt poziționate corect și fixate în interiorul intrării arzătorului (tuburi Venturi).

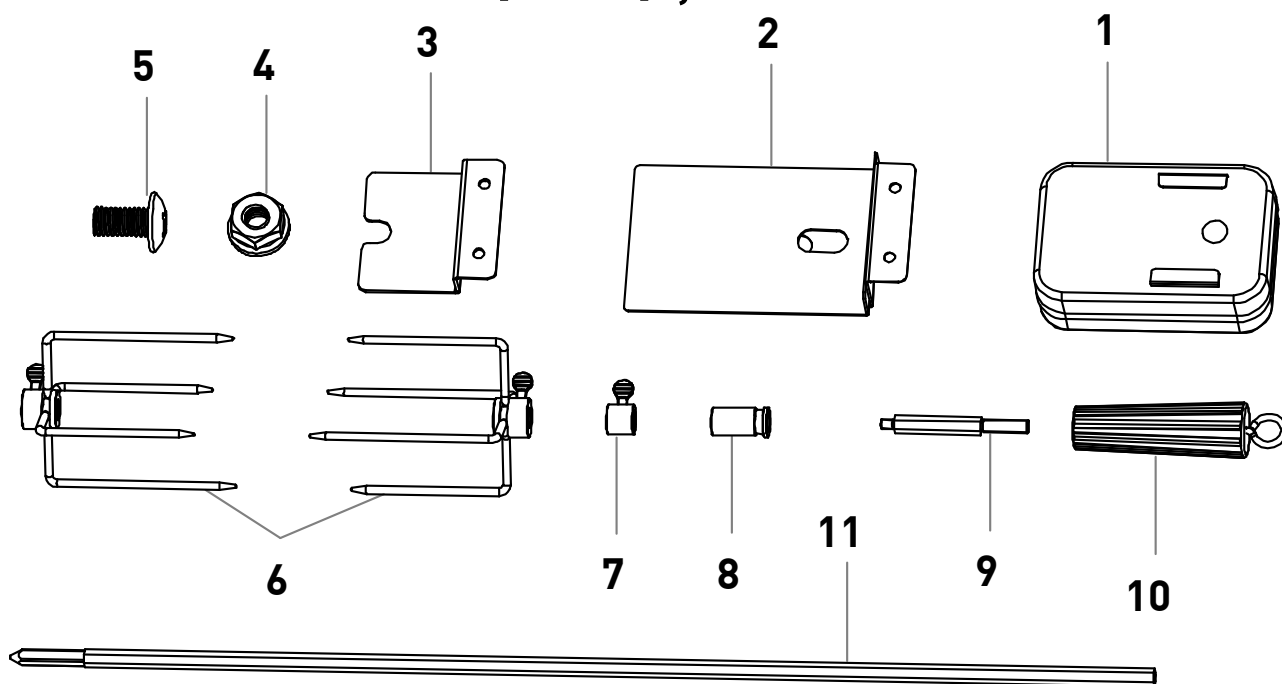
SERVICE

Grătarul pe gaz trebuie întreținut anual de către o persoană competentă, înregistrată.

REZOLVAREA PROBLEMELOR

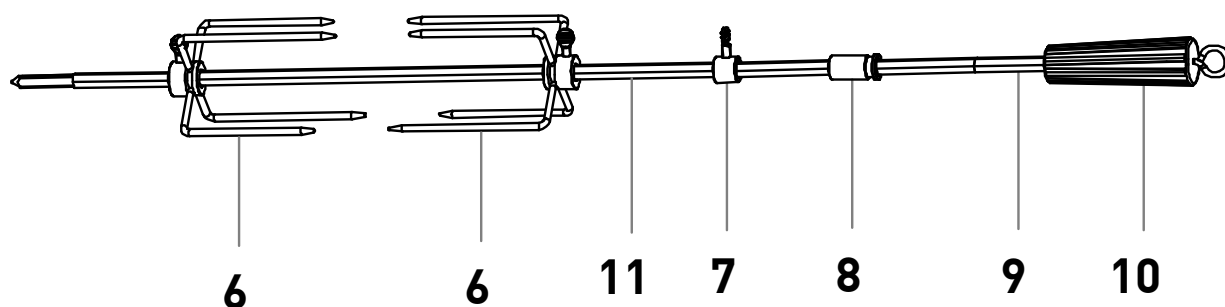
PROBLEMĂ	CAUZA POSIBILĂ	SOLUȚIE
Arzătoarele nu se aprind cu ajutorul sistemului de aprindere	<ol style="list-style-type: none">1. butelia de gaz LP este goală2. regulator defect3. obstrucții ale arzătorului4. Obstrucții în duzele de gaz sau în furtunul de gaz5. cablu de electrod sau unitate de aprindere slăbit sau deconectat6. Electrod sau fir defect Siguranță defectă a butonului	<ol style="list-style-type: none">1. Înlocuiți cu un cilindru complet2. verificați sau înlocuiți regulatorul3. curățați arzătorul4. curățați duzele și furtunul de gaz5. reconectați cablul6. schimbați electrodul și sârmă de siguranță
Arzătorul nu se aprinde cu un chibrit	<ol style="list-style-type: none">1. Cilindrul de gaz LG este gol2. regulator defect3. obstrucții ale arzătorului4. Obstrucții în duzele de gaz sau în furtunul de gaz	<ol style="list-style-type: none">1. Înlocuiți cu un cilindru complet2. verificați sau înlocuiți regulatorul3. curățați arzătorul4. curățați duzele și furtunul de gaz
Flacără scăzută sau revenire (foc în tubul arzătorului - se poate auzi un șuierat sau un vuiet)	<ol style="list-style-type: none">1. Butelie de gaz LP prea mică2. obstrucții ale arzătorului3. Obstrucții în duzele de gaz sau în furtunul de gaz4. condiții de vânt	<ol style="list-style-type: none">1. utilizați un cilindru mai mare2. curățați arzătorul3. curățați duzele și furtunul de gaz4. utilizarea grătarului într-un loc mai adăpostit

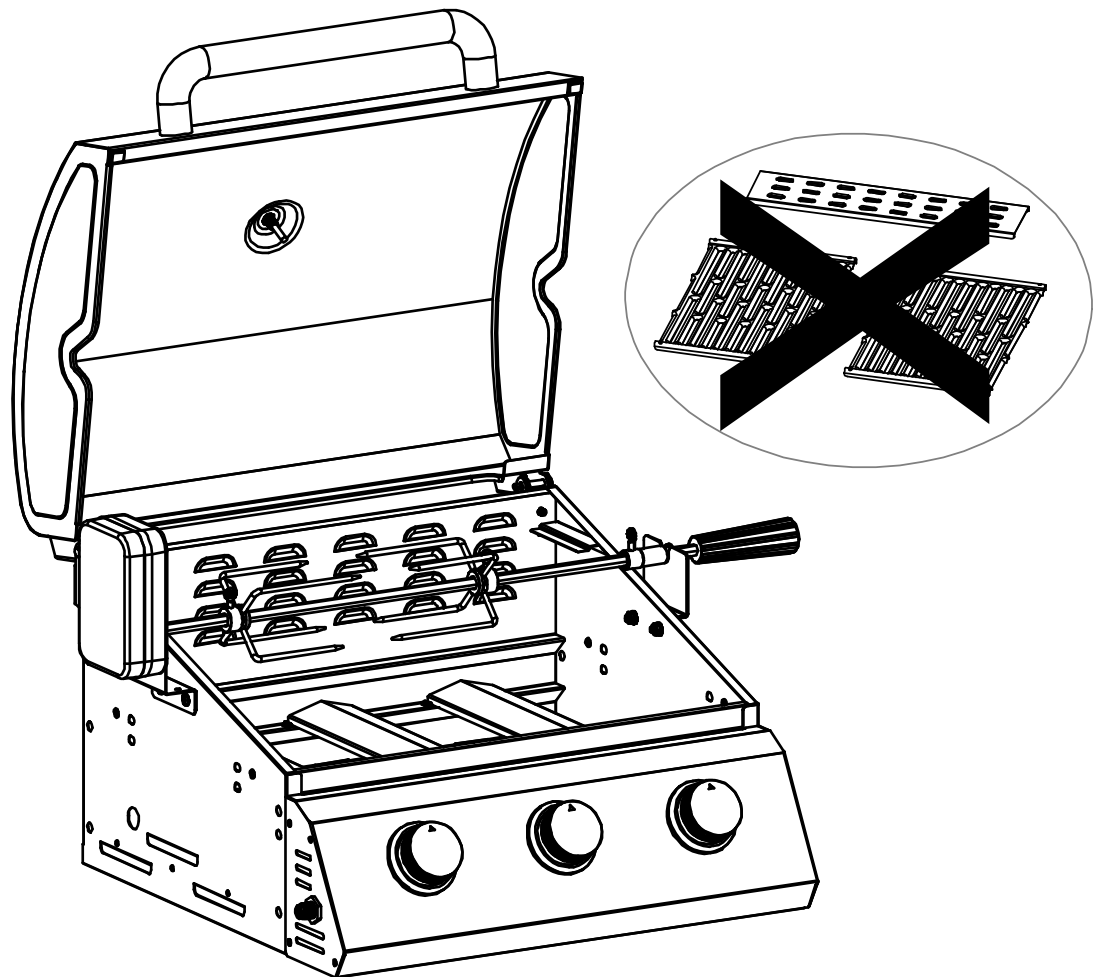
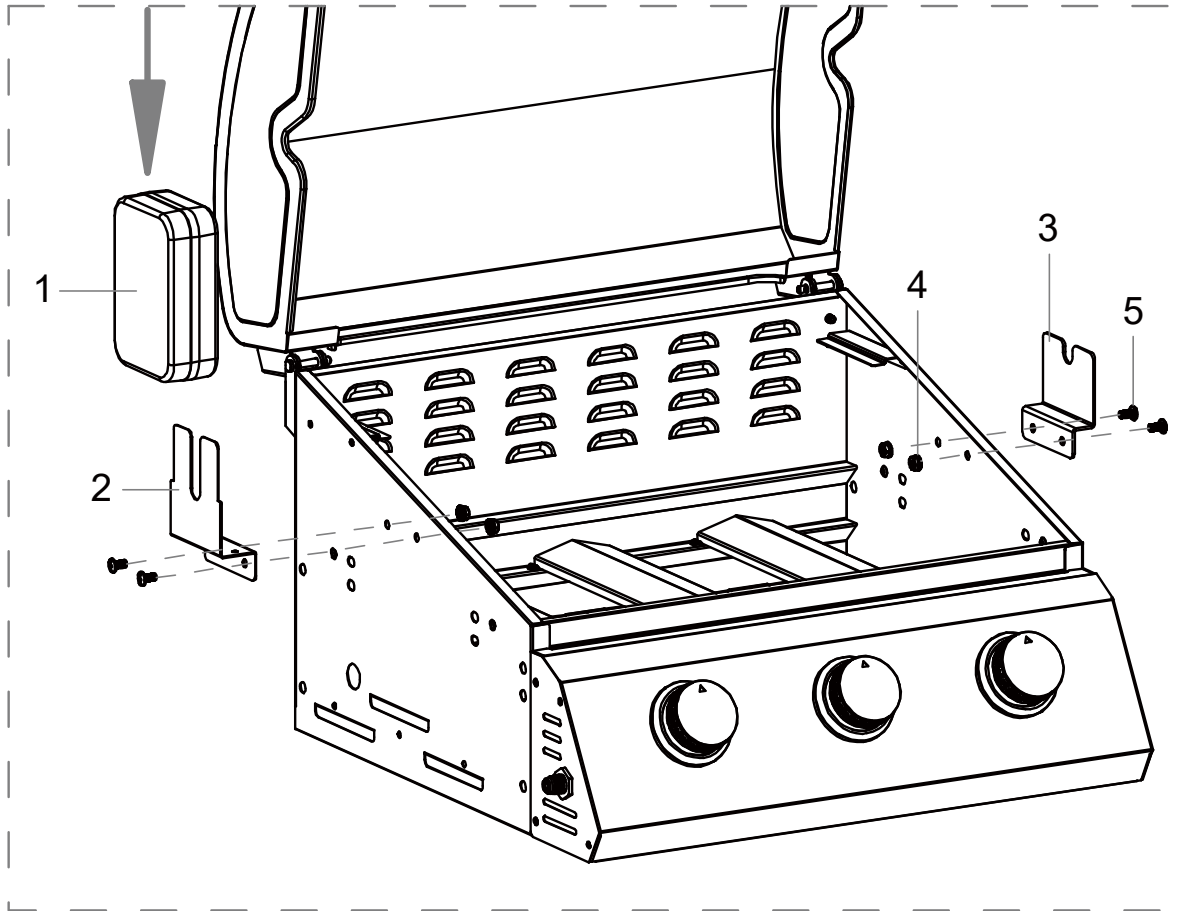
Scuipat opțional



Kit motor		
Ref #	Descriere	Cantitate
1	Motor	1
2	Suport de montare a motorului	1
3	Suport Spit	1
4	Piuliță M6	4
5	Șurub M6x12	4

Kit arbore cu spiță		
Ref #	Descriere	Cantitate
6	Pin de carne (inclusiv șurub de blocare)	2
7	Inel de blocare (incl. șurub de blocare)	1
8	Inel rotativ	1
9	Coadă arborelui de scuipat	1
10	Mâner	1
11	Arbore de scuipat	1





ÎNGRIJIREA ȘI PROTECȚIA SUPRAFETELOR DIN OȚEL INOXIDABIL

Grătarul este prevăzut cu componente din oțel. Toate oțelurile necesită un nivel adecvat de îngrijire și protecție pentru a-și menține aspectul. **oțelurile nu sunt rezistente la coroziune și necesită întreținere, contrar credinței populare.** Chiar și cele mai înalte clase de oțel inoxidabil necesită curățare frecventă cu apă proaspătă pentru a evita oxidarea și alte probleme de coroziune.

Gusturile moderne cer ca grătarul să fie fabricat din oțel cu un finisaj periat. Acest finisaj periat este obținut prin supunerea tablelor de oțel la un proces abraziv care îndepărtează finisajul oglindă și lasă un finisaj periat. Oțelul cu un finisaj periat necesită curățare și îngrijire frecventă pentru a-și menține aspectul. În lipsa unei îngrijiri corespunzătoare, este de așteptat ca acesta să prezinte semne de coroziune în timp.

Oțelul nu este cu siguranță un material care necesită puțină întreținere. Purity și oțelul sunt strâns legate.

După asamblare, **recomandăm proprietarilor să aplice un strat subțire de ulei de măsline cu o cârpă curată pe toate zonele expuse din oțel.** Acesta trebuie apoi lustruit cu o cârpă curată. Acest proces ajută la protecția împotriva murdăriei și a altor contaminanți corozivi, oferind o acoperire temporară sigură pentru alimente. Un strat de ulei de măsline facilitează, de asemenea, lustruirea ulterioară și îndepărtarea amprentelor. Acest proces trebuie repetat frecvent la curățarea grătarului.

Poate ați cumpărat un capac de protecție pentru grătar. Este recomandabil să folosiți un capac pentru grătar în orice moment când grătarul nu este utilizat pentru a vă proteja investiția. **Cu toate acestea, este important să înțelegeți că, dacă grătarul nu este rece, curat și uscat, utilizarea capacului poate fi chiar dăunătoare.** Un capac pus pe un grătar cald, umed sau necurățat (sau orice combinație a acestor factori) poate fi de fapt un agent coroziv foarte eficient!

Din acest motiv, **grill-ul trebuie întotdeauna să fie rece, curățat de orice murdărie de suprafață sau resturi și uscat bine înainte de a pune capacul.** Acest lucru este deosebit de important înainte de a depozita grătarul pentru o perioadă lungă de timp, de exemplu, dacă grătarul nu este utilizat frecvent sau dacă este depozitat în timpul lunilor de iarnă.

Pentru a menține calitatea finisajului grătarului din oțel inoxidabil, proprietarul trebuie să fie vigilent în ceea ce privește îngrijirea și întreținerea în conformitate cu aceste instrucțiuni.

Aveți grijă cu atenție de investiția dvs. și aceasta vă va fi de folos mulți ani.

