

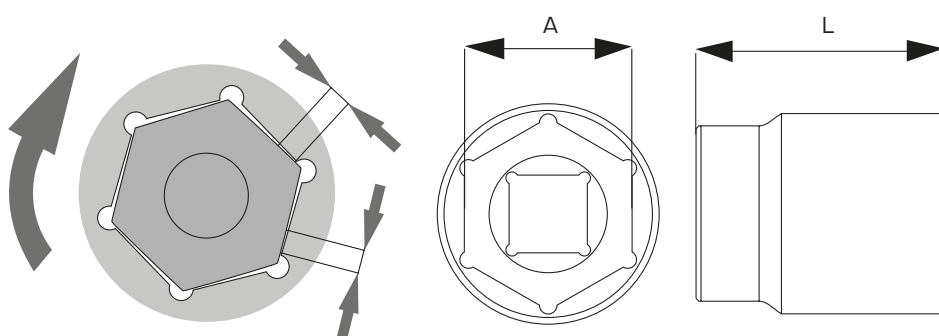
CECHY PRODUKTU

Udarowa nasadka sześciokątna PROLINE standardowej długości i wydłużona oferowana jest w szerokiej gamie rozmiarowej. Współpracuje z urządzeniami pneumatycznymi, dedykowana do pracy w ciężkich warunkach i pod zmiennymi obciążeniami. Wykonana z wytrzymałej stali chromowo-molibdenowej (CrMo), dzięki czemu ma zwiększoną żywotność, 2-krotnie większą wytrzymałość na rozciąganie i 3-krotnie wyższą granicę plastyczności od zwykłych nasadek ze stali narzędziowej chromowo-wanadowej. Nasadka PROLINE ma specjalnie profilowane zaokrąglenia w kątach rozwartych pomiędzy płaszczyznami roboczymi – system PRO-DRIVE – w celu niwelowania nadmiernych obciążeń punktowych kumulujących się w krawędziach wewnętrznych nasadki. System PRO-DRIVE zapewnia zwiększenie momentu obrotowego bez pęknięcia ścianki gniazda, zwiększa trwałość nasadki oraz chroni kandy odkręcaną śruby. Gniazdo kwadratowe jest zgodne z większością mechanizmów blokujących, które posiadają renomowane urządzenia pneumatyczne. Dostarczana w pudełku kartonowym lub na zawieszce.

1/2" 3/4" CrMo SCM-440 PRO DRIVE

KOD	GRUPA ROZMIARÓW	A [MM]	L [MM]		
18410	1/2"	10	39	-	60/240
18411	1/2"	11	39	-	60/240
18412	1/2"	12	39	-	60/240
18413	1/2"	13	39	-	60/240
18414	1/2"	14	39	-	60/120
18415	1/2"	15	39	-	40/160
18416	1/2"	16	39	-	40/160
18417	1/2"	17	39	-	40/160
18418	1/2"	18	39	-	40/160
18419	1/2"	19	39	-	40/160
18420	1/2"	20	39	-	40/160
18421	1/2"	21	39	-	40/160
18422	1/2"	22	39	-	30/120
18423	1/2"	23	39	-	30/120

PROLINE®



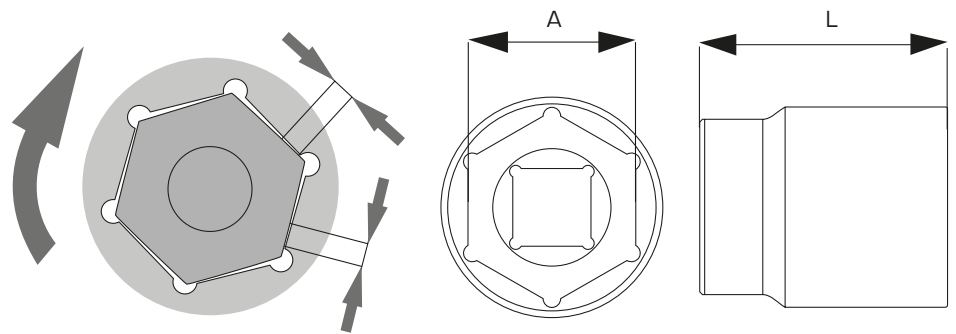
CECHY PRODUKTU

Udarowa nasadka sześciokątna PROLINE standardowej długości i wydłużona oferowana jest w szerokiej gamie rozmiarowej. Współpracuje z urządzeniami pneumatycznymi, dedykowana do pracy w ciężkich warunkach i pod zmiennymi obciążeniami. Wykonana z wytrzymałej stali chromowo-molibdenowej (CrMo), dzięki czemu ma zwiększoną żywotność, 2-krotnie większą wytrzymałość na rozciąganie i 3-krotnie wyższą granicę plastyczności od zwykłych nasadek ze stali narzędziowej chromowo-wanadowej. Nasadka PROLINE ma specjalnie profilowane zaokrąglenia w kątach rozwartych pomiędzy płaszczyznami roboczymi – system PRO-DRIVE – w celu niwelowania nadmiernych obciążeń punktowych kumulujących się w krawędziach wewnętrznych nasadki. System PRO-DRIVE zapewnia zwiększenie momentu obrotowego bez pęknięcia ścianki gniazda, zwiększa trwałość nasadki oraz chroni kandy odkręcaną śruby. Gniazdo kwadratowe jest zgodne z większością mechanizmów blokujących, które posiadają renomowane urządzenia pneumatyczne. Dostarczana w pudełku kartonowym lub na zawieszce.

1/2" 3/4" CrMo SCM-440 PRO DRIVE

KOD	GRUPA ROZMIARÓW	A [MM]	L [MM]		
18424	1/2"	24	43	-	30/120
18425	1/2"	25	43	-	30/120
18426	1/2"	26	43	-	24/96
18427	1/2"	27	43	-	24/96
18428	1/2"	28	48	-	24/96
18429	1/2"	29	48	-	22/88
18430	1/2"	30	48	-	24/96
18432	1/2"	32	48	-	20/80
ZR18410	1/2"	10	39	x	60/240
ZR18411	1/2"	11	39	x	60/240
ZR18412	1/2"	12	39	x	60/240
ZR18413	1/2"	13	39	x	60/240
ZR18414	1/2"	14	39	x	60/120
ZR18415	1/2"	15	39	x	40/160

PROLINE®

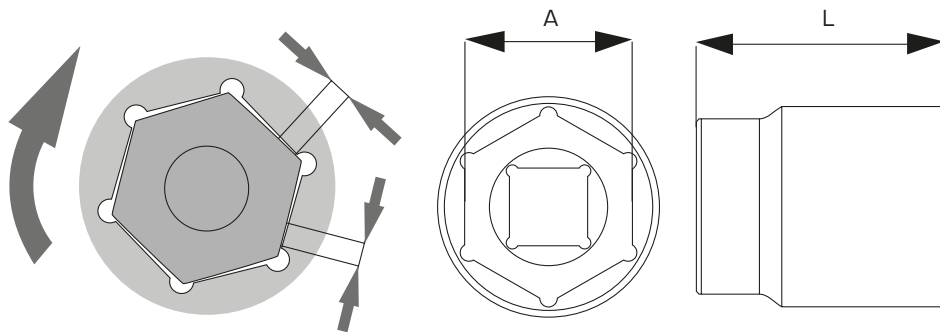


CECHY PRODUKTU

Udarowa nasadka sześciokątna PROLINE standardowej długości i wydłużona oferowana jest w szerokiej gamie rozmiarowej. Współpracuje z urządzeniami pneumatycznymi, dedykowana do pracy w ciężkich warunkach i pod zmiennymi obciążeniami. Wykonana z wytrzymałej stali chromowo-molibdenowej (CrMo), dzięki czemu ma zwiększoną żywotność, 2-krotnie większą wytrzymałość na rozciąganie i 3-krotnie wyższą granicę plastyczności od zwykłych nasadek ze stali narzędziowej chromowo-wanadowej. Nasadka PROLINE ma specjalnie profilowane zaokrąglenia w kątach rozwartych pomiędzy płaszczyznami roboczymi – system PRO-DRIVE – w celu niwelowania nadmiernych obciążeń punktowych kumulujących się w krawędziach wewnętrznych nasadki. System PRO-DRIVE zapewnia zwiększenie momentu obrotowego bez pęknięcia ścianki gniazda, zwiększa trwałość nasadki oraz chroni kany odkręcanej śruby. Gniazdo kwadratowe jest zgodne z większością mechanizmów blokujących, które posiadają renomowane urządzenia pneumatyczne. Dostarczana w pudełku kartonowym lub na zawieszce.

1/2" 3/4" CrMo SCM-440 PRO DRIVE



KOD	GRUPA ROZMIARÓW	A [MM]	L [MM]		
ZR18416	1/2"	16	39	x	40/160
ZR18417	1/2"	17	39	x	40/160
ZR18418	1/2"	18	39	x	40/160
ZR18419	1/2"	19	39	x	40/160
ZR18420	1/2"	20	39	x	40/160
ZR18421	1/2"	21	39	x	40/160
ZR18422	1/2"	22	39	x	30/120
ZR18423	1/2"	23	39	x	30/120
ZR18424	1/2"	24	43	x	30/120
ZR18425	1/2"	25	43	x	30/120
ZR18426	1/2"	26	43	x	24/96
ZR18427	1/2"	27	43	x	24/96
ZR18428	1/2"	28	48	x	24/96
ZR18429	1/2"	29	48	x	22/88
ZR18430	1/2"	30	48	x	24/96



CECHY PRODUKTU

Udarowa nasadka sześciokątna PROLINE standardowej długości i wydłużona oferowana jest w szerokiej gamie rozmiarowej. Współpracuje z urządzeniami pneumatycznymi, dedykowana do pracy w ciężkich warunkach i pod zmiennymi obciążeniami. Wykonana z wytrzymałej stali chromowo-molibdenowej (CrMo), dzięki czemu ma zwiększoną żywotność, 2-krotnie większą wytrzymałość na rozciąganie i 3-krotnie wyższą granicę plastyczności od zwykłych nasadek ze stali narzędziowej chromowo-wanadowej. Nasadka PROLINE ma specjalnie profilowane zaokrąglenia w kątach rozwartych pomiędzy płaszczyznami roboczymi – system PRO-DRIVE – w celu niwelowania nadmiernych obciążeń punktowych kumulujących się w krawędziach wewnętrznych nasadki. System PRO-DRIVE zapewnia zwiększenie momentu obrotowego bez pęknięcia ścianki gniazda, zwiększa trwałość nasadki oraz chroni kany odkręcaniej śruby. Gniazdo kwadratowe jest zgodne z większością mechanizmów blokujących, które posiadają renomowane urządzenia pneumatyczne. Dostarczana w pudełku kartonowym lub na zawieszce.

1/2" 3/4" CrMo SCM-440 PRO DRIVE

KOD	GRUPA ROZMIARÓW	A [MM]	L [MM]		
18935	3/4"	35	56	-	6/24
18936	3/4"	36	56	-	6/24
18938	3/4"	38	57	-	6/24
18941	3/4"	41	57	-	5/20
18942	3/4"	42	57	-	4/16
18943	3/4"	43	57	-	4/16
18946	3/4"	46	62	-	3/12
18948	3/4"	48	67	-	3/12
18950	3/4"	50	72	-	3/12
18952	3/4"	52	72	-	2/8
18955	3/4"	55	74	-	2/4
18960	3/4"	60	74	-	2/4
ZR18919	3/4"	19	50	x	16/64
ZR18921	3/4"	21	50	x	16/64
ZR18922	3/4"	22	50	x	16/64