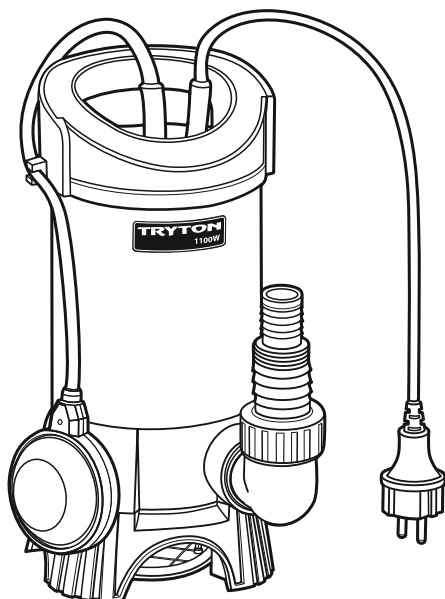


# TRYTON

## ELEKTRONARZĘDZIA

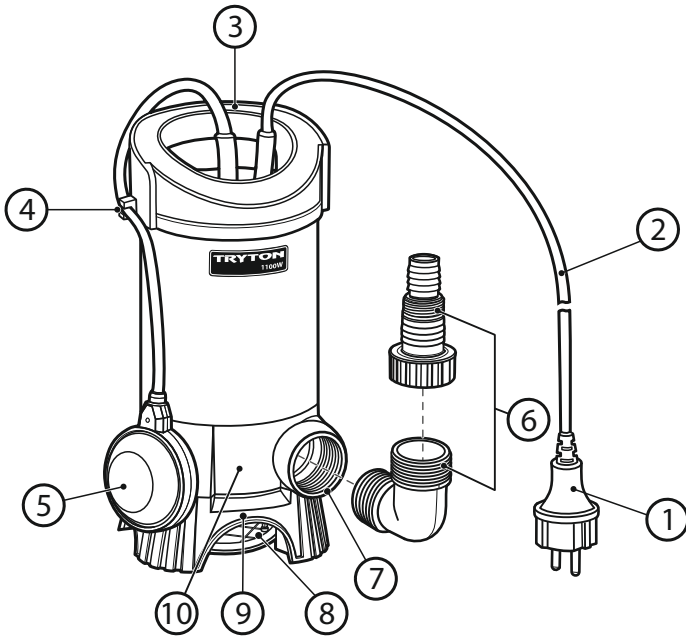
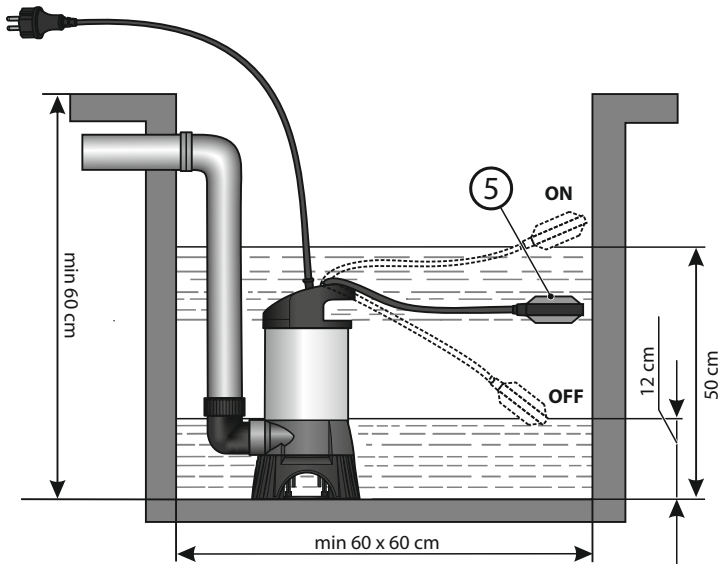


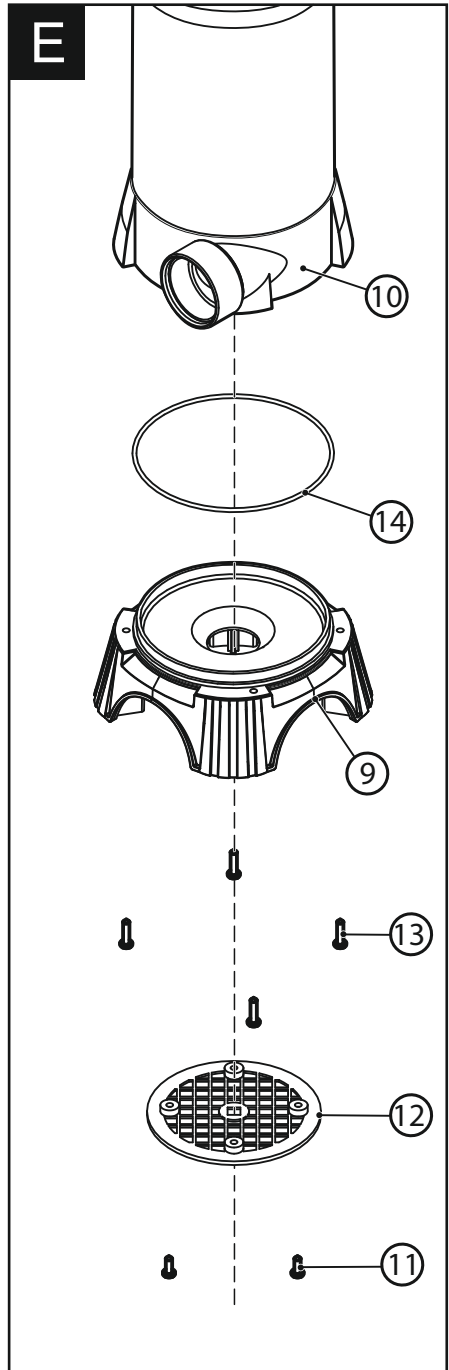
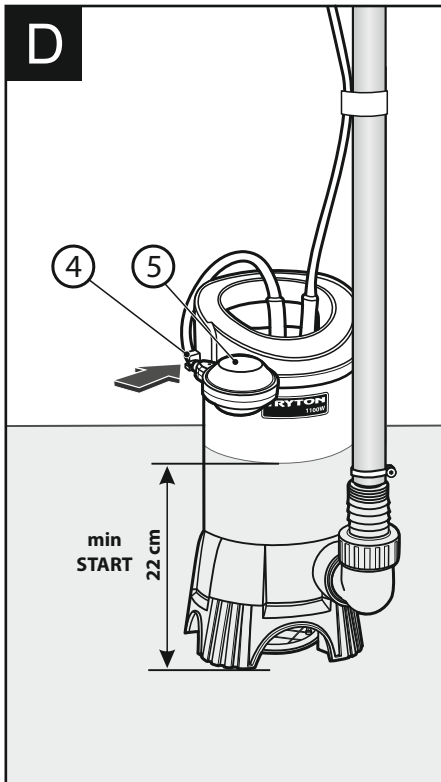
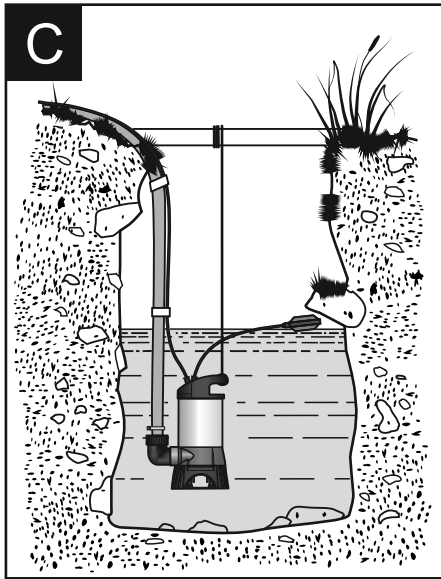
**TPB1100**

---

<b>PL</b> Oryginalna instrukcja obsługi	POMPA ZATAPIALNA .....	4
<b>RU</b> Инструкция по эксплуатации	ПОГРУЖНОЙ НАСОС .....	9
<b>RO</b> Instrucțiuni de folosire	POMPĂ SUBMERSIBILĂ .....	15
<b>LT</b> Naudojimo instrukcija	VANDENS SIURBLYS .....	20
<b>CZ</b> Návod k obsluze	PONORNÉ ČERPADLO .....	25
<b>HU</b> Használati utasítások	MERÜLŐ SZIVATTYÚ .....	30

---

**A****B**





**PRZED PRZYSTĄPIENIEM DO  
UŻYTKOWANIA NALEŻY  
ZAPOZNAĆ SIĘ Z NINIEJSZĄ  
INSTRUKCJĄ.**

**Zachowaj instrukcje do ewentualnego  
przyszłego wykorzystania.**

**SZKODY POWSTAŁE WSKUTEK  
NIEPRZESTRZEGANIA INSTRUKCJI NIE SĄ  
OBJĘTE GWARANCJĄ.**

**WARUNKI BEZPIECZEŃSTWA I WARUNKI  
UŻYTKOWANIA:**



**UWAGA! W celu ograniczenia  
niebezpieczeństwa pożaru,  
porażenia elektrycznego, obrażeń ciała  
przy posługiwaniu się elektro-  
narzędziami, należy przestrzegać  
wszelkich instrukcji bezpieczeństwa  
pracy. Jakakolwiek przerwa w  
przepływie wody przez pompę z  
włączonym silnikiem grozi jej  
uszkodzeniem.**

- To urządzenie nie jest przeznaczone do użytku przez osoby o ograniczonych zdolnościach fizycznych, sensorycznych lub umysłowych, lub nie posiadających doświadczenia i wiedzy, chyba że są pod nadzorem lub otrzymały instrukcje dotyczące korzystania z urządzenia przez osobę odpowiedzialną za ich bezpieczeństwo.
- To urządzenie nie jest przeznaczone do użytku przez dzieci. Dzieci powinny być

nadzorowane, aby nie bawiły się urządzeniem.

- Po rozpakowaniu, a przed rozpoczęciem użytkowania sprawdzić kompletność urządzenia.
- Narzędzie należy użytkować zgodnie z jego przeznaczeniem.
- Pompa jest przeznaczona tylko i wyłącznie do wody. Używanie jej do jakichkolwiek innych cieczy jest zabronione. Maksymalna temperatura wody nie może przekraczać + 35°C.
- Dla uniknięcia porażenia elektrycznego należy wykluczyć kontakt ciała z elementami przewodzącymi prąd i uziemionymi (rury, grzejniki itp.).
- Dzieci i osoby postronne powinny przebywać dala od miejsca pracy.
- Nie wolno doprowadzić do uszkodzenia przewodu zasilającego. Nie wolno przenosić narzędzia trzymając za przewód zasilający oraz odłączać urządzenie od sieci ciągnąc za przewód. Przewód zasilający powinien znajdować się z dala od miejsc gorących, zaolejonych i ostrych krawędzi. Jeżeli przewód zasilający nieodłączalny ulegnie uszkodzeniu, to powinien on być wymieniony u wytwórcy lub w specjalistycznym zakładzie naprawczym albo przez wykwalifikowaną osobę w celu uniknięcia zagrożenia.
- Nie wolno dotykać elementów wirujących, nawet jeśli obracają się tylko siłą

bezwładności.

- Odłączyć narzędzie od zasilania, jeśli nie jest użytkowane lub są przeprowadzane czynności obsługowe.
- Na bieżąco należy kontrolować stan techniczny urządzenia.
- Wszelkie pęknięcia, obłuzowania elementów i inne uszkodzenia muszą być naprawione w autoryzowanym serwisie. Do napraw stosować tylko części oryginalne. Nie wolno używać elektronarzędzia uszkodzonego.
- Do czyszczenia stosować miękką, wilgotną szmatkę i mydło. Nie stosować benzyny, rozpuszczalników i innych środków mogących uszkodzić urządzenie.
- Zabronione jest używanie pompy w basenie kąpielowym lub w miejscu przeznaczonym do kąpeli, jeżeli w wodzie znajdują się ludzie. W takim wypadku pompa musi być odłączona od sieci i wyciągnięta z wody.
- Zabronione jest zawieszanie pompy na przewodzie zasilającym lub węźle tłoczącym. Do zawieszania służy uchwyt w górnej części pompy.
- Napięcie zasilania musi być zgodne z podanym na tabliczce znamionowej urządzenia. Sieć elektryczna do której podłącza się pompę musi być zerowana i posiadać zabezpieczenie obwodu min 6A. Jeżeli blisko miejsca używania pompy mogą znajdować się ludzie, obwód zasilania musi być wyposażony w wyłącznik różnicowo-prądowy RCD o prądzie znamionowym min 6A i

różnicowym max 30 mA.

- Minimalny poziom zanurzenia pompy w wodzie, przy którym pompa będzie normalnie pracować, wynosi 22 cm.
- Pompa może pracować wyłącznie w pozycji pionowej.
- **Niedopuszczalna jest praca pompy «na sucho», gdyż może to szybko doprowadzić do uszkodzenia uszczelek wirnika i przepalenia silnika pompy.**
- Ewentualnego czyszczenia pompy należy dokonywać tylko strumieniem wody. Dla oczyszczenia koła łopatkowego pompy można zdemontować dolny kosz zabezpieczający (zakaz uruchamiania pompy w tym stanie). Każdy inny demontaż powoduje utratę gwarancji.
- Wydajność pompy zależy od wysokości pompowania. Pompa może nie podawać wody dla wysokości tłoczenia przekraczającej maksymalną podaną w parametrach technicznych.
- W przypadku zamontowania pompy w instalacji stacjonarnej należy kontrolować jej stan co 3 miesiące.
- **Pompa nie jest przeznaczona do pompowania fekalii, szamba!** Stosowanie pompy do nieczystości płynnych będzie skutkowało odmową naprawy (gwarancyjnej i odpłatnej).
- W momencie zauważenia jakichkolwiek nieprawidłowości w pracy maszyny należy przerwać pracę i odłączyć zasilanie.

#### **BUDOWA I PRZEZNACZENIE URZĄDZENIA:**

Zestaw składa się z pompy (10) z silnikiem jednofazowym asyncho-

nicznym, kosza zabezpieczającego (9), wyłącznika pływakowego (5), uchwytu do podwieszania (3), przyłącza wodnego (6) i przewodu elektrycznego zasilającego (2) z wtyczką (1) (patrz rys. A).

Pompa zatapialna jest przeznaczona do użytku domowego, do przepompowywania wody czystej i zabrudzonej ze zbiorników **w cyklu przerywanym**. Nadaje się doskonale jako pompa do piwnicy. Zainstalowana w studzience zabezpiecza przed zalaniem. Oprócz tego urządzenie znajduje zastosowanie wszędzie tam, gdzie konieczne jest przetłaczanie wody np.: w gospodarstwie domowym, rolnym, ogrodnictwie i wielu innych sektorach. Pompa nie nadaje się do pompowania wody słonej oraz łatwopalnych, żrących, wybuchowych lub innych niebezpiecznych cieczy.

Pompa posiada zabezpieczenie termiczne chroniące przed przegrzaniem.

Przepompowywana ciecz powinna mieć temperaturę pokojową (max 35°C), kwasowość 4-10 pH, zawartość ciał stałych mniejszą od 5%.

Prosimy zwrócić uwagę na stabilne ułożenie pompy, zwłaszcza przy automatycznej pracy. Umieścić urządzenie tak, aby uniemożliwić nawet częściowe zatkanie otworu wlotowego, wskazane jest postawić pompę na np. cegle.

Nie przenosić urządzenia za przewód zasilający ani za kabel od wyłącznika pływakowego. Używać linki umocowanej do uchwytu na pompie.

Każde użycie urządzenia niezgodne z przeznaczeniem podanym wyżej jest zabronione i powoduje utratę gwarancji oraz brak odpowiedzialności producenta za powstałe w wyniku tego szkody. Jakikolwiek modyfikacje urządzenia dokonane przez użytkownika zwalniają producenta z odpowiedzialności za uszkodzenia i szkody wyrządzone użytkownikowi i otoczeniu.

#### ■ ELEMENTY URZĄDZENIA (patrz str. 2-3):

##### Rys. A 1. Wtyczka

- Przewód elektryczny zasilający
- Uchwyt do podwieszania
- Zacpek wyłącznika pływakowego
- Wyłącznik pływakowy (wł/wył)
- Przyłącze wodne
- Gwint przyłączowy dla przyłącza wodnego
- Wlot wody
- Kosz zabezpieczający
- Obudowa pompy

##### Rys. E 11. Wkręty mocujące ST 4,8x12

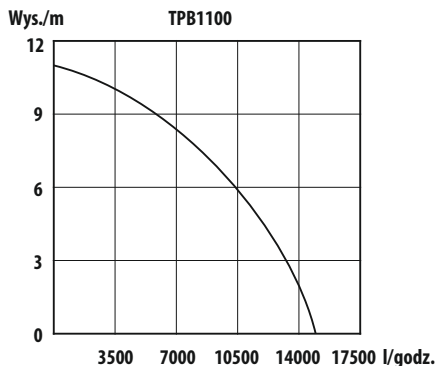
- Płyta podstawowa
- Wkręty mocujące ST 4,2x18
- Uszczelka

#### DANE TECHNICZNE:

MODEL	TPB1100
Silnik	jednofazowy asynchroniczny
Napięcie/ częstotliwość zasilania	230-240 V ~ 50 Hz
Moc	1100 W
Wydajność maksymalna	15000 l/godz.
Max. wysokość tłoczenia	11 m
Max. głębokość zanurzenia	7 m
Max. temperatura pompowanej wody	+35° C

Max. średnica ciał stałych	35 mm
Waga netto/brutto	5,55/5,85 kg
Średnica węża tłoczącego	25/35 mm
Średnica podłączenia do rury stałej	32/48 mm
Długość przewodu zasilającego	10 m
Stopień ochrony	IPX8

#### WYKRES WYDAJNOŚCI DO WYSOKOŚCI POMPOWANIA:



Deklarowane parametry pompy uzyskano przy zastosowaniu wężu sztywnych. Wszystkie węże tłoczne, które można zwinąć w rolkę (węże typu strażackiego lub podobne) znacznie zmniejszają parametry hydrauliczne pompy (wydajności i wysokość podnoszenia).

**Parametry pompy ograniczają możliwość wykorzystania jej do podlewania** (urządzenie nie wytworzy koniecznego do tego celu ciśnienia). Średnica zewnętrzna króćców tłocznych wynosi 1", 1 1/4" lub 1 1/2" i takiej wielkości węże powinny być stosowane do pompy. Założenie węża o mniejszej średnicy może znacznie obniżyć parametry pracy pompy.

#### MONTAŻ:



**W trakcie instalowania pompa nie może być podłączona do instalacji elektrycznej.**

**Zabrania się bezwzględnie sięgania rękoma do otworu pompy, gdy pompa jest podłączona do sieci elektrycznej.**

- Kompaktowa budowa pompy zatapialnej ułatwia jej eksploatację i montaż w miejscu pracy. Montaż pompy odbywa się: stacjonarnie - ze stałym przewodem rurowym, lub mobilnie - za pomocą giętkiego węża. Wyłącznik pływakowy (5) pozwala na pracę automatyczną. Pompa powinna pracować całkowicie lub częściowo zanurzona w pompowanej cieczy.

#### WSKAZÓWKI:

Zbiornik, w którym umieszczona jest pompa powinien mieć wymiary co najmniej 60x60x60 cm, aby wyłącznik pływakowy mógł się swobodnie poruszać. Na rysunku B (str. 2) pokazany jest przykład stacjonarnego ustawienia pompy, oraz podane są minimalne wymiary zbiornika przy pracy automatycznej i warunki włączania/wyłączania pompy wyłącznikiem pływakowym.

• Pompa obniża poziom wody do kilku centymetrów ponad dno zbiornika i w przypadku stałego napływu wody może kontynuować pracę.

- W przypadku ustawienia mobilnego (patrz rys. C) pompę należy podnosić i opuszczać za pomocą sznura przywiązanego do uchwyty (3). Nie przenosić pompy za przewód elektryczny!
- Jeżeli podłoże, na którym jest ustawiona pompa, jest niestabilne należy pompę podwiesić na linie w pewnej odległości od dna (min 0,5m), oraz tak, aby pompa nie miała możliwości zassania piasku lub innych cząstek o charakterze trącym, gdyż zmniejszy to znacznie żywotność pompy i może doprowadzić do jej zniszczenia.
- W przypadku pompowania cieczy z zawartością zanieczyszczeń włóknistych (trawy, liście) należy umieścić pompę w koszu.
- Instalację należy skompletować w zależności od potrzeb, zaleca się montaż kulowego zaworu zwrotnego.
- Zawory zwrotne należy montować w górnej części instalacji.
- Instalując pompę w terenie przewody pompy, zawory, akcesoria elektryczne (skrzynki) powinny być zabezpieczone przed zamrażaniem.

### PODŁĄCZENIE DO SIECI:

Pompa jest wyposażona fabrycznie we wtyczkę z wtykiem ochronnym. Urządzenie należy podłączyć do gniazda sieciowego 230-240 V~50 Hz z wtykiem ochronnym. Upewnić się, że w obwodzie gniazdka sieciowego zainstalowany jest bezpiecznik o prądzie znamionowym min 6 A oraz czy gniazdko jest w nienagannym stanie. Wtyczkę przewodu zasilającego pompę podłączyć do gniazda sieciowego – w ten sposób pompa jest gotowa do pracy.



**OSTRZEŻENIE!** W przypadku uszkodzenia przewodu zasilającego albo wtyczki na skutek oddziaływań zewnętrznych, nie wolno naprawiać kabla! Kabel należy wymienić.

Wymiana kabla może nastąpić wyłącznie w autoryzowanym serwisie. Skontaktować się z producentem.

### ODPOWIETRZENIE POMPY:

Dla właściwego działania pompy potrzebne jest prawidłowe odpowietrzenie komory silnika oraz zanurzenie jej na wystarczającą głębokość (min 22 cm).

Przy zanurzeniu pompy na głębokość minimalną lub większą należy poczekać 3-5 min, aż pompa ulegnie odpowietrzeniu. Po tej czynności można uruchomić pompę.

Jeżeli pompa będzie uruchamiana przy niewystarczającym zanurzeniu lub zostanie uruchomiona przed odpowietrzeniem, to nie będzie pompować wody. Gdy zanurzymy pracującą pompę, nie ulegnie ona odpowietrzeniu. Odpowietrzenie jest możliwe tylko przy odpowiednim zanurzeniu i wyłączonym silniku.

### URUCHOMIENIE:



**Przed podłączeniem pompy do sieci należy sprawdzić, czy napięcie i częstotliwość podane na tabliczce znamionowej są zgodne z parametrami sieci.**

**Osoba odpowiedzialna za zainstalowanie powinna sprawdzić, czy instalacja elektryczna dysponuje sprawnym uziemieniem.**

Po umieszczeniu pompy w zbiorniku pompa jest gotowa do pracy po podłączeniu wtyczki (1) do gniazda wtykowego prądu przemiennego 230-240V, a wyłączy się z ruchu przez odłączenie wtyczki.

### ZABEZPIECZENIE TERMICZNE:

Pompa wyposażona jest w zabezpieczenie termiczne, które wyłącza ją w

razie przegrzania. Po upływie fazy chłodzenia trwającej około 15-20 minut, pompa uruchamia się automatycznie.

### ■ PRACA AUTOMATYCZNA:

Pompa wyposażona jest w wyłącznik pływakowy umożliwiający automatyczną pracę pompy.

Rozruch pompy następuje, gdy wyłącznik pływakowy (5) wznieś się do poziomu rozruchowego, który wynosi ok. 50 cm, albo wyżej (patrz rys. B, ON=W, OFF=WY).

Minimalny poziom wody do zassania wynosi ok. 12 cm. Po opadnięciu do tego poziomu wyłącznik pływakowy odłączy pompę. W przypadku stałego napływu wody wyłącznik pływakowy ponownie włączy pompę, gdy poziom wody podniesie się do 50 cm.

### ■ PRACA KONTROLOWANA:

W przypadku, gdy zaistnieje potrzeba wypompowywania wody, poziom której od początku pompowania nie ma wysokości 50 cm, dla włączenia pompy trzeba zablokować wyłącznik pływakowy (5) w pozycji górnej za pomocą zaczepu wyłącznika pływakowego (4) (patrz rys. D). W ten sposób pompa pracuje bez przerw i konieczna jest stała obserwacja poziomu wody w zbiorniku w celu uniknięcia pracy na sucho.



**OSTRZEŻENIE!** Pompa nie może pracować na sucho, gdyż praca na sucho powyżej 1 minuty spowoduje uszkodzenie uszłek wirnika i zniszczenie silnika pompy. USZKODZENIA TEGO TYPU NIE SĄ OBJĘTE GWARANCJĄ.

**UWAGA!** Do uruchomienia pompy podczas pracy kontrolowanej potrzebny jest minimalny poziom wody o wysokości około 22 cm. Zabezpieczyć to przed zasypaniem powietrza i pracą na sucho.

### WSKAZÓWKI DOTYCZĄCE KONSERWACJI:

Pompa zasilana jest wyrobem wysokiej jakości, który został poddany dokładnej kontroli końcowej. W celu zapewnienia długiej żywotności urządzenia i bezusterkowej eksploatacji zalecamy regularną kontrolę i pielęgnację.

### UWAGA! WAŻNE!

- Przed przystąpieniem do zabiegów konserwacyjnych należy wyciągnąć wtyczkę przewodu zasilającego z gniazdka.
- W razie użytkowania przenośnego pompę każdorazowo wymyć wodą.
- Przy instalacji stacjonarnej zaleca się sprawdzenie poprawności działania wyłącznika pływakowego co trzy miesiące.
- Elementy włókniste, które mogą osadzać się na obudowie pompy usuwać strumieniem wody.
- Co trzy miesiące usuwać zanieczyszczenia (np. muł) z dna i ścian studzienki.
- Wyłącznik pływakowy czyścić z osadów i zanieczyszczeń strumieniem wody.

### CZYSZCZENIE TURBINKI (patrz rys. E, str.3):

W przypadku zbyt dużego nagromadzenia się osadu w obudowie pompy należy zdemontować jej dolną część w następujący sposób:

1. Za pomocą wkrętaka krzyżowego (Ph2) wykręcić dwa wkręty mocujące (11) i zdjąć płytę podstawową (12).
2. Wykręcić cztery wkręty mocujące (13) i odłączyć kosz zabezpieczający (9) od obudowy pompy (10).

Wyczyścić turbinkę i wnętrze obudowy za pomocą szczotki i przemyć strumieniem czystej wody.

Montaż odbywa się w odwrotnej kolejności. Przed mocowaniem osłony

kosza upewnić się, że uszczelka (14) znajduje się na swoim miejscu.

#### INFORMACJE NA TEMAT WARUNKÓW GWARANCJI:

Gwarancja nie obejmuje:

- Zniszczenia uszczelnienia pierścieniowego silnika na skutek pracy «na sucho» lub domieszek ciał stałych w wodzie przekraczających 5%.
- Uszkodzenia podczas transportu.
- Szkód spowodowanych oddziaływaniem mechanicznym.
- Szkód spowodowanych niewłaściwymi parametrami prądu zasilania.

#### OCHRONA ŚRODOWISKA:



**UWAGA!** Przedstawiony symbol oznacza zakaz umieszczania użytego sprzętu łącznie z innymi odpadami (z zagrożeniem karą grzywny). Składniki niebezpieczne znajdujące się w sprzęcie elektrycznym i elektronicznym wpływają negatywnie na środowisko naturalne i zdrowie ludzi. Gospodarstwo domowe powinno przyczynić się do odzysku i ponownego użycia (recyklingu) użytego sprzętu. W Polsce i w Europie tworzony jest lub już istnieje system zbierania użytego sprzętu, w ramach którego wszystkie punkty sprzedaży ww. sprzętu mają obowiązek przyjmować zużyty sprzęt. Ponadto istnieją punkty zbiórki ww. sprzętu.

#### PRODUCENT:

PROFIX Sp. z o.o.,  
ul. Marywilska 34,  
03-228 Warszawa; POLSKA

#### POTENCJALNE PROBLEMY I ICH ROZWIĄZANIE:

PROBLEM	PRZYCZYNA	ROZWIĄZANIE PROBLEMU
<b>1. POMPA NIE TŁOCZY WODY, WIRNIK SILNIKA NIE OBRACA SIĘ.</b>	Brak napięcia w sieci.	Skontrolować, czy w sieci jest napięcie i czy wtyczka sieciowa jest całkowicie wetknięta.
	Źle wetknięta wtyczka sieciowa.	
	Zadziałał sieciowy wyłącznik ochronny różnicowy.	Włączyć sieciowy wyłącznik ochronny różnicowy prądu. Jeżeli zadziała ponownie, to należy zwrócić się do elektryka z uprawnieniami.
	Zablokowany wirnik.	Uwolnić wirnik z możliwych przeszkód.
<b>2. POMPA NIE TŁOCZY WODY, WIRNIK SILNIKA OBRACA SIĘ.</b>	Uszkodzenie silnika lub kondensatora.	Skontaktować się z serwisem.
	Zatkana droga zasysania.	Oczyścić drogę zasysania.
	Zablokowany zawór zwrotny na rurze odprowadzającej wodę.	Oczyścić lub wymienić zawór.
	W obudowie wirnika znajduje się powietrze (pęcherz powietrza).	Postępować zgodnie z punktem „ODPOWIET-RZENIE POMPY”. Powtórzyć pewną ilość rozruchów, aby usunąć całe powietrze.
<b>3. POMPA TŁOCZY OGRANICZONĄ ILOŚĆ WODY.</b>	Załamany wąż tłoczący.	Poprawić położenie węża tłoczącego.
	Zanieczyszczony otwór ssący.	Oczyścić otwór ssący.
	Zatkany przewód rurowy.	Usunąć zatkanie.
<b>4. NIESTABILNE FUNKCJONOWANIE.</b>	Zużyty wirnik.	Skontaktować się z serwisem.
	Ciała stałe ograniczają swobodny obrót wirnika.	Usunąć ciała obce.
	Zbyt wysoka temperatura cieczy.	Wyłączyć pompę i usunąć przyczynę.
	Napięcie poza tolerancją.	Zasilić pompę napięciem podanym na tabliczce znamionowej
	Zbyt gęsta ciecz.	Wyłączyć pompę i usunąć przyczynę.
Uszkodzony silnik.	Skontaktować się z serwisem.	



Polityka firmy PROFIX jest polityką stałego udoskonalania swoich produktów i dlatego firma rezerwuje sobie prawo zmiany specyfikacji wyrobu bez uprzedniego zawiadomienia. Obrazki, podane w instrukcji obsługi, są przykładowymi i mogą się nieznacznie różnić od rzeczywistego wyglądu zakupionego urządzenia.

Niniejsza instrukcja jest chroniona prawem autorskim. Kopiowanie/ powielanie jej bez pisemnej zgody firmy PROFIX Sp. z o.o. jest zabronione.





## **ПЕРЕД НАЧАЛОМ ЭКСПЛУАТАЦИИ НЕОБХОДИМО ОЗНАКОМИТЬСЯ С НАСТОЯЩЕЙ ИНСТРУКЦИЕЙ.**

**Хранить инструкцию для возможного применения в будущем.**

**ГАРАНТИЯ НЕ РАСПРОСТРАНЯЕТСЯ НА ПОВРЕЖДЕНИЯ, ВОЗНИКШИЕ В РЕЗУЛЬТАТЕ НЕСОБЛЮДЕНИЯ ИНСТРУКЦИИ.**

### **УКАЗАНИЯ ПО ТЕХНИКЕ БЕЗОПАСНОСТИ ПРИ ЭКСПЛУАТАЦИИ:**



**ВНИМАНИЕ! С целью ограничения опасности возникновения пожара, поражения электрическим током, травм тела во время применения электроинструментов, необходимо соблюдать все указания по технике безопасности. Какой-либо перерыв в течении воды через насос с включенным двигателем несёт опасность повреждения насоса.**

- После распаковки, прежде чем приступить к эксплуатации, следует проверить комплектность устройства.
- Устройство следует применять в соответствии с его назначением.
- Насос предназначен только и исключительно для воды. Запрещено применение его для каких-либо других жидкостей. Максимальная температура

воды не может превышать +35°C.

- Чтобы избежать поражения электрическим током, необходимо исключить контакт тела с токопроводящими и заземлёнными элементами (трубы, отопительные радиаторы, калориферы и т.п.).
- Дети и посторонние лица должны находиться вдали от места работы электрического устройства.
- Нельзя допускать повреждения кабеля электропитания. Запрещено переносить устройство, удерживая его за кабель питания, тянуть за кабель для отключения от сети питания. Кабель электропитания должен находиться вдали от горячих и промасленных мест, а также от острых краёв. В случае повреждения кабеля, следует его заменить.
- Запрещено прикасаться к вращающимся элементам, даже если они вращаются только по инерции.
- Отключить устройство от питания, если оно не используется или проводятся работы по его техническому обслуживанию.
- Необходимо осуществлять текущий контроль технического состояния устройства.
- Все трещины, зазоры (люфты) частей и другие повреждения необходимо устранить в авторизованном сервисном пункте. Для ремонта применять только

оригинальные части. Запрещено применять неисправный насос.

- Для чистки применять мягкую, влажную тряпку и мыло. Не применять бензина, растворителей и других средств, могущих повредить устройство.
- Запрещено применять насос в бассейне для купания или в месте предназначенном для купания, если в воде находятся люди. В таком случае насос должен быть отключён от сети питания и извлечён из воды.
- Запрещено подвешивать насос за кабель электропитания или нагнетательный шланг. Для подвешивания предназначен держатель в верхней части насоса.
- Напряжение питания должно соответствовать указанному на щитке устройства. Сеть электропитания, к которой подключается насос, должна иметь заземление и иметь защиту цепи по току не менее 6 А. Если вблизи места применения насоса могут находиться люди, цепь питания должна быть оснащена выключателем дифференциального тока RCBO с номинальным током не менее 6А и дифференциальным отключающим током не более 30 мА.
- Минимальный уровень погружения насоса в воде, при котором насос будет нормально работать, составляет 22 см.
- Насос может работать только в вертикальном положении.
- **Недопустима работа насоса «на**

**сухом ходу», так как это может привести к быстрому повреждению прокладок ротора и перегоранию электродвигателя насоса.**

- Необходимую чистку насоса следует выполнять только под струёй воды. Для чистки лопаточного колеса насоса можно снять нижнюю защитную крышку (запрещено запускать насос в работу в этом состоянии). Какая-либо другая разборка приводит к потере гарантии.
- Производительность насоса зависит от максимального напора. Насос может не подавать воду на высоту, превышающую максимальный напор, указанный в технических параметрах.
- В случае стационарной установки насоса необходимо контролировать его состояние раз на три месяца.
- **Насос не предназначен для выкачивания фекалий и жидких нечистот!** Применение насоса для жидких нечистот ведёт к отказу от ремонта (гарантийного и платного).
- Как только будет замечена какая-либо неправильность в работе устройства, необходимо прекратить работу и отключить электропитание.

#### **КОНСТРУКЦИЯ И ПРЕДНАЗНАЧЕНИЕ УСТРОЙСТВА:**

Комплект состоит из насоса (10) с однофазным асинхронным электродвигателем, защитной корзины (9), поплавкового выключателя (5), держателя для подвешивания (3), присоединительного патрубка для воды (6) и кабеля электропитания (2) свилкой (1) (см. рис. А, стр.2).

Погружной насос предназначен для бытового применения, для перекачивания чистой и загрязнённой воды из резервуаров с прерываемым циклом работы. Идеально подходит в

качестве насоса для подвала. Установленный в колодце насос защищает от заливания. Кроме того, устройство применяется всюду, где имеется необходимость перекачивания воды, например, в домашнем хозяйстве, в фермерском хозяйстве, садоводстве и огородничестве и во многих других секторах. Насос не пригоден для прокачивания солёной воды, а также легковозраемых, едких, взрывоопасных или других опасных жидкостей.

Насос имеет термическую защиту, предохраняющую от перегрева. Прокачиваемая жидкость должна иметь комнатную температуру (не более 35 °C), кислотность 4-10 pH, содержание твёрдых веществ не более 5%.

Просим обратить внимание на стабильное размещение насоса, особенно при работе в автоматическом режиме. Устройство необходимо разместить так, чтобы предотвратить даже частичную закупорку впускного отверстия (впуска воды). Рекомендуется установить насос, например, на кирпиче.

Не переносить устройство, удерживая за кабель электропитания или за кабель от поплавкового выключателя. Применять тросик, прикреплённый к держателю насоса.

Каждое применение устройства, несоответствующее указанному выше назначению, запрещено и ведёт к потере гарантии и отсутствию ответственности производителя за возникший в результате этого ущерб.

Какая-либо модификация устройства, осуществлённая пользователем, освобождает производителя от ответственности за повреждения и ущерб, причинённый пользователю и окружающей среде.

#### ■ ЭЛЕМЕНТЫ УСТРОЙСТВА (см. стр.2-3):

- Рис.А**
1. Штепсельная вилка
  2. Кабель электропитания
  3. Держатель для подвешивания
  4. Защеп поплавкового выключателя
  5. Поплавковый выключатель (вкл./выкл)
  6. Присоединительный патрубок для воды
  7. Резьба для соединения присоединительного патрубка
  8. Впуск воды
  9. Защитная корзина
  10. Корпус насоса

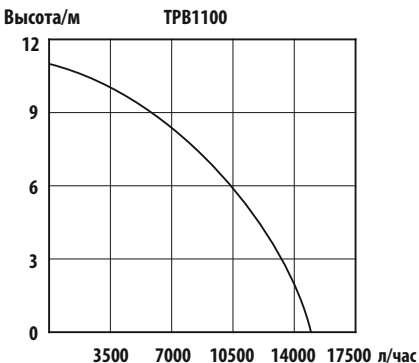
- Рис.Е**
11. Винты крепления ST 4,8x12
  12. Опорная плита
  13. Винты крепления ST,4,2x18
  14. Прокладка

#### ТЕХНИЧЕСКИЕ ПАРАМЕТРЫ:

МОДЕЛЬ	ТРВ1100
Двигатель	однофазный асинхронный
Напряжение/ частота сети питания	230-240 В~ 50 Гц
Мощность	1100 Вт
Макс. производительность	15000 л/час
Максимальный напор	11 м
Макс. глубина погружения	7 м
Макс. температура выкачиваемой воды	+35° C

Макс. диаметр твёрдых частиц	35 мм
Вес нетто/брутто	5,55/5,85 кг
Диаметр нагнетательного шланга	25/35 мм
Диаметр присоединения к постоянной трубе	32/48 мм
Длина кабеля электропитания	10 м
Степень защиты	IPX8

#### ГРАФИК ЗАВИСИМОСТИ ПРОИЗВОДИТЕЛЬНОСТИ ОТ ВЫСОТЫ ПОДЪЁМА ВОДЫ:



Заявленные параметры насоса получены при использовании жёстких трубопроводов. Гибкие трубопроводы, которые могут быть смотаны в рулон (шланги типа пожарных рукавов или аналогичные), значительно снижают гидравлические характеристики насоса (пропускную способность и напор).

**Параметры насоса ограничивают возможность его использования для полива** (устройство не производит необходимое давление для этой цели).

Наружный диаметр напорных патрубков составляет 1", 1¼" и 1½" и такого размера шланги должны применяться с насосом. Присоединение шланга меньшего диаметра может существенно снизить производительность насоса.

#### УСТАНОВКА:



**В процессе установки насос не может быть присоединён к сети электропитания.**

**Строго запрещено приближать руки к отверстию насоса, когда насос подключён к электрической сети.**

- Компактная конструкция погружного насоса упрощает его эксплуатацию и установку на рабочем месте. Установка насоса осуществляется: в стационарном режиме – при помощи постоянного жёсткого трубопровода, или в мобильном режиме – при помощи гибкого шланга. Поплавковый выключатель (5) позволяет на автоматическую работу. Во время работы насос должен быть полностью или частично погружён в выкачиваемую жидкость.

#### УКАЗАНИЯ:

Резервуар, в котором размещён насос, должен иметь размеры не

менее 60x60x60см, чтобы поплавковый выключатель мог свободно перемещаться.

На рисунке **В** (стр. 2) показан пример стационарной установки насоса и указаны минимальные размеры резервуара в автоматическом режиме работы и условия включения/выключения насоса поплавковым выключателем.

- Насос уменьшает уровень воды до нескольких сантиметров над дном резервуара и в случае постоянного поступления воды может продолжать работу.
- В случае мобильной установки (см. рис. С), насос следует поднимать и опускать при помощи шнура, привязанного к держателю (3). Не переносить насоса, удерживая за кабель электропитания!
- Если основание, на котором установлен насос, нестабильное, необходимо подвесить насос на тросе на определённом расстоянии от дна (не менее 0,5 м), таким образом, чтобы предотвратить всасывание насосом песка или других частиц, обладающих трущими свойствами, так как при этом значительно снижается долговечность насоса и может наступить его повреждение.
- В случае прокачивания жидкости, содержащей волокнистые загрязнения (трава, листья) необходимо поместить насос в защитную сетчатую корзину.
- Насосную установку необходимо комплектовать в зависимости от потребностей, рекомендуется применение возвратного шарикового клапана.
- Возвратные клапаны необходимо устанавливать в верхней части установки.
- Устанавливая насос на местности трубопроводы насоса, клапаны, электрические принадлежности (коробки), необходимо защитить от замерзания.

### ПОДКЛЮЧЕНИЕ К СЕТИ ПИТАНИЯ:

Насос фабрично оснащён штепсельной вилкой с нулевым защитным контактом. Устройство необходимо подключать в сетевую розетку 230-240 В, 50 Гц с нулевым защитным штырём. Проверить, имеется ли в цепи сетевого гнезда предохранитель номинальным током мин. 6А и находится ли сетевая розетка в безупречном состоянии. Штепсельную вилку кабеля электропитания насоса вставить в сетевую розетку, - после подключения к сети питания насос готов к работе.



**ПРЕДУПРЕЖДЕНИЕ! В случае повреждения кабеля электропитания или штепсельной розетки в результате внешних воздействий, запрещено устранять неисправность кабеля! Кабель необходимо заменить.**

Замену кабеля можно выполнить исключительно в авторизованном сервисном пункте. Связаться с производителем насоса.

### УДАЛЕНИЕ ВОЗДУХА ИЗ НАСОСА:

Для надлежащей работы насоса необходимо правильное удаление воздуха из камеры электродвигателя насоса, а также погружение его на достаточную глубину (не менее 22 см).

При погружении насоса на минимальную или большую глубину необходимо подождать 3 – 5 мин., пока не будет удалён воздух из

насоса. После этой процедуры можно запустить насос в работу.

Если насос будет запускаться в работу при недостаточном погружении или будет запущен в работу прежде, чем будет удалён воздух, он не будет качать воду. При погружении работающего насоса не произойдёт удаление воздуха. Удаление воздуха возможно только при соответствующем погружении и при неработающем электродвигателе.

### ЗАПУСК В РАБОТУ:



**Прежде чем подключить насос к сети, необходимо проверить соответствие напряжения и его частоты, указанных на щитке насоса, параметрам сети.**

**Лицо, ответственное за установку насоса, должно проверить исправность заземления электрического оборудования и сети.**

После размещения насоса в резервуаре и подключения штепсельной вилки (1) к сетевой розетке переменного тока с напряжением 230-240 В насос готов к работе. После извлечения вилки из сетевой розетки, насос прекратит работу.

### ТЕПЛОВАЯ ЗАЩИТА:

Насос оснащён тепловой защитой, которая выключает его в случае перегрева. После завершения стадии охлаждения, продолжающейся около 15 - 20 минут, насос автоматически запускается в работу.

### ■ АВТОМАТИЧЕСКАЯ РАБОТА:

Насос снабжён поплавковым выключателем, который обеспечивает его автоматическую работу.

Насос начинает работать, когда поплавковый выключатель (5) переместится на высоту запуска насоса в работу, составляющего ок 50 см, или выше (см. рис. В, **ON=Вкл., OFF=Выкл.**). Минимальный уровень воды для всасывания составляет 12 см. При меньшем уровне воды поплавковый выключатель выключит насос. В случае постоянного поступления воды, поплавковый выключатель повторно включит насос, когда уровень воды снова достигнет 50 см.

### ■ УПРАВЛЯЕМАЯ РАБОТА:

В случае необходимости начать выкачивание воды, уровень которой ниже 50 см, для запуска насоса необходимо заблокировать поплавковый выключатель (5) в верхней позиции при помощи зацепа поплавкового выключателя (4) (см. рис. D). При этом насос работает непрерывно и необходимо постоянно следить за уровнем воды в резервуаре, чтобы избежать работы «на сухом ходу».



**ПРЕДУПРЕЖДЕНИЕ! Насос не может работать «на сухом ходу», поскольку работа в таком режиме более 1 минуты ведёт к повреждению прокладок ротора и неисправимому повреждению электродвигателя насоса. НА ПОВРЕЖДЕНИЯ ТАКОГО ТИПА ГАРАНТИЯ НЕ РАСПРОСТРАНЯЕТСЯ.**

**ВНИМАНИЕ! Для запуска насоса в режиме контролируемой работы необходим минимальный уровень воды высотой около 22 см. Это предохранит от всасывания воздуха и работы «на сухом ходу».**

### УКАЗАНИЯ ПО ТЕХНИЧЕСКОМУ УХОДУ:

Погружной насос это изделие высокого качества, прошедшее тщательный финишный контроль. С целью обеспечения длительного срока службы устройства и бесперебойной эксплуатации, рекомендуется выполнять регулярный контроль и уход за насосом.

### ВНИМАНИЕ! ВАЖНАЯ ИНФОРМАЦИЯ!

- Прежде чем приступить к процедурам по техническому уходу, необходимо извлечь штепсельную вилку кабеля питания из розетки.
- В случае переносной эксплуатации насоса необходимо каждый раз вымыть его водой.
- В случае стационарной работы насоса, рекомендуется раз в три месяца проверять правильность работы поплавкового выключателя.
- Волокнистые элементы, могущие осесть на корпусе насоса, следует устранять струёй воды.
- Каждые три месяца устранять загрязнения (напр. ил) из дна и стенок колодца.
- Поплавковый выключатель очищать от осадка и загрязнений струёй воды.

### ЧИСТКА ТУРБИНЫ (см. рис. Е, стр. 3):

В случае большого накопления осадка в корпусе насоса, необходимо демонтировать его нижнюю часть следующим образом:

1. При помощи крестообразной отвёртки (Ph2) вывинтить два крепящих винта (11) и снять опорную плиту (12).
2. Вывинтить четыре крепящих винта (13) и отсоединить защитную корзину (9) от корпуса насоса (10).

Очистить турбину и внутреннюю часть корпуса при помощи щётки и промыть струёй чистой воды.

Прежде чем закрепить кожух всасывающего основания, следует убедиться, что прокладка (14) находится на своём месте.

### СВЕДЕНИЯ ОБ УСЛОВИЯХ ГАРАНТИИ:

Гарантия не распространяется на:

- Повреждение кольцевого уплотнения двигателя в результате работы «всухую» или наличия примесей твёрдых веществ в воде свыше 5%.
- Повреждения во время транспортировки устройства.
- Повреждения, вызванные механическим воздействием.
- Повреждения, вызванные неправильными параметрами электрического питания.

### ЗАЩИТА ОКРУЖАЮЩЕЙ СРЕДЫ:



#### ВНИМАНИЕ!

Представленный символ означает, что запрещено размещать использованные устройства вместе с другими отходами (за это грозит наказание в виде штрафа). Опасные компоненты, имеющиеся в электрическом и электронном оборудовании, отрицательно влияют на окружающую среду и здоровье человека. Домашнее хозяйство должно способствовать восстановлению и повторному использованию (рециклированию) использованного оборудования. В Польше и в Европе создаётся или уже существует система сбора использованного оборудования, предусматривающая, что все пункты продажи в/у оборудования обязаны принимать использованное оборудование. Кроме того, имеются пункты приёма в/у оборудования.

### ПРОИЗВОДИТЕЛЬ:

ООО «ПРОФИКС»,  
ул. Марывильска 34,  
03-228 Варшава, ПОЛЬША

**ПОТЕНЦИАЛЬНЫЕ ПРОБЛЕМЫ И ИХ УСТРАНЕНИЕ:**

<b>ПРОБЛЕМА</b>	<b>ПРИЧИНА</b>	<b>УСТРАНЕНИЕ ПРОБЛЕМЫ</b>
<b>1. НАСОС НЕ ПРОКАЧИВАЕТ ВОДУ, РОТОР ДВИГАТЕЛЯ НЕ ВРАЩАЕТСЯ.</b>	Отсутствие напряжения сети.	Проверить наличие напряжения в сети и полностью ли вставлена штепсельная вилка в розетку.
	Плохо вставлена в розетку штепсельная вилка.	
	Срабатывание сетевого защитного дифференциального выключателя тока.	Включить защитный дифференциальный выключатель тока. Если он срабатывает повторно, необходимо обратиться к электрику, имеющему соответствующий допуск.
	Блокировка вращения ротора.	Устранить возможные препятствия вращения ротора.
	Повреждение двигателя или конденсатора.	Связаться с сервисным пунктом.
<b>2. НАСОС НЕ ПРОКАЧИВАЕТ ВОДУ, РОТОР ДВИГАТЕЛЯ ВРАЩАЕТСЯ.</b>	Закупорен канал всасывания.	Очистить канал всасывания.
	Блокировка возвратного клапана на трубе отвода воды.	Очистить или заменить клапан.
	В корпусе ротора находится воздух (пузырёк воздуха).	Действовать в соответствии с разделом „УДАЛЕНИЕ ВОЗДУХА ИЗ НАСОСА“.
	Перегиб нагнетательного шланга.	Поправить расположение нагнетательного шланга.
<b>3. НАСОС ПРОКАЧИВАЕТ ОГРАНИЧЕННОЕ КОЛ-ВО ВОДЫ.</b>	Загрязнёно всасывающее отверстие.	Очистить всасывающее отверстие.
	Закупорка трубопровода.	Устранить закупорку.
	Износ ротора.	Связаться с сервисным пунктом.
<b>4. НЕСТАБИЛЬНАЯ РАБОТА</b>	Твёрдые вещества ограничивают свободное движение ротора двигателя.	Устранить твёрдые вещества.
	Слишком высокая температура жидкости.	Выключить насос и устранить причину.
	Напряжение питания меньше допустимого.	Подключить к насосу питание с напряжением, указанным на его щитке.
	Слишком густая жидкость.	Выключить насос и устранить причину.
	Повреждён двигатель.	Связаться с сервисным пунктом.



Политика компании PROFIX - это политика постоянного совершенствования своих изделий, поэтому компания сохраняет за собой право изменения спецификации изделия без предварительного уведомления. Изображения, имеющиеся в инструкции, являются примерными и могут незначительно отличаться от фактического вида приобретённого электроинструмента.

Настоящая инструкция по эксплуатации защищена авторскими правами. Запрещено её копирование и размножение без согласия ООО «ПРОФИКС».

**ÎNAINTE DE UTILIZARE, CITIȚI CU ATENȚIE ACEASTĂ INSTRUCȚIE.**

**Păstrați instrucțiunile pentru o eventuală utilizare viitoare.**

**DAUNELE CAUZATE PRIN NERESPECTAREA INSTRUCȚIEI NU SUNT ACOPERITE DE GARANȚIE.**

**CONDIȚIILE DE SIGURANȚĂ ȘI CONDIȚIILE DE UTILIZARE:**

**ATENȚIE. Pentru a reduce riscul de incendiu, șoc electric, rănire în timpul manipulării uneltelor electrice, respectați toate instrucțiunile de siguranță. Orice întrerupere în fluxul apei prin pompă cu motorul pornit poate deteriora pompa.**

- După despachetare și înainte de utilizare, controlați integralitatea dispozitivului.
- Unealta trebuie folosită în conformitate cu destinația.
- Pompa este destinată doar pentru apă. Folosirea ei pentru orice alt lichid este interzisă. Temperatura maximă a apei nu poate depăși +35°C.
- Pentru evitarea șocului electric, trebuie eliminat contactul fizic al corpului uman cu elementele conductoare de curent și împământare (țevi, radiatoare, etc.).
- Copii și celelalte persoane trebuie să stea departe de locul de funcționare.
- Nu deteriorați cablul de alimentare. Nu transportați niciodată unealta ținând de

cordon și nu scoateți aparatul din priză trăgând cablul de alimentare. Cablul de alimentare trebuie să fie situat departe de zonele fierbinți, murdare de ulei și cu margini ascuțite. În caz de deteriorare a cablului, înlocuiți-l.

- Nu atingeți părțile rotative, chiar dacă se rotesc doar datorită forței de inerție.
- Deconectați unealta de la alimentare, dacă nu este folosită sau sunt efectuate operațiuni de întreținere.
- Controlați în mod continuu starea tehnică a unelei.
- Orice fisuri, slăbiri ale elementelor și alte daune trebuiesc reparate de personalul serviciului autorizat. Pentru reparații folosiți doar piese originale. Folosirea unelei stricate este interzisă.
- Pentru curățire folosiți o cârpă moale, umedă și săpun. Nu folosiți benzină, solvenți sau alți agenți care pot strica unealta.
- Este interzisă utilizarea pompei într-o pișcină sau într-un loc destinat pentru scăldat, dacă în apă se află persoane. În acest caz, pompa trebuie deconectată de la rețea și scoasă din apă.
- Este interzisă agățarea pompei de cablul de alimentare sau de furtunul de reflux. Utilizați pentru agățare mânerul din partea superioară a pompei.
- Tensiunea de alimentare trebuie să fie în corcondanță cu tensiunea înscrisă pe

tabelul nominal al pompei. Rețeaua electrică la care este conectată pompa trebuie să fie resetată la zero și să aibă asigurarea de circuit min 6A. În cazul în care în apropierea pompei se află alte persoane, cablul de alimentare trebuie să fie echipat cu întrerupător de circuit RCD cu curent nominal min. 6A și diferențial max. 30mA.

- Nivelul minim de imersare a pompei în apă pentru ca pompa să funcționeze normal este de 22 cm.
- Pompa poate lucra doar în poziție verticală.
- **Se interzice lucrul cu pompa «la uscat», deoarece acest lucru poate duce repede la deteriorarea garniturilor rotorului și arderea motorului pompei.**
- Orice curățare a pompei trebuie să aibă loc sub jetul de apă. Pentru a curăța roata cu zbatouri trebuie demontat coșul inferior de siguranță (este interzisă punerea în funcțiune a pompei în acest moment). Orice altă demontare duce la pierderea garanției.
- Randamentul pompei depinde de înălțimea de pompare. Pompa poate să nu furnizeze apă până la înălțimea care depășește pe cea maximă înscrisă în parametrii tehnici.
- În cazul montării pompei în instalație staționară, trebuie controlată starea tehnică la fiecare 3 luni.
- **Pompa nu este destinată pentru pomparea fecalelor, foselor septice!** Utilizarea pompei pentru deșeuri lichide poate duce la refuzul reparării (în perioada

de garanție sau cu plată).

- În momentul în care observați orice neregulă în funcționarea pompei, trebuie imediat încetat lucrul și deconectată de la alimentare.

#### CONSTRUCȚIA ȘI DESTINAȚIA POMPEI:

Setul se compune din pompă (10) cu motor asincron monofazat, coșul de siguranță (9) întrerupătorul plutitor (5), mânerul de agățare (3), conexiune de apă (6) și cablul de alimentare electrică (2) și ștecherul (1) (vezi fig.A).

Pompa submersibilă este destinată utilizării casnice, pentru pomparea apei murdare din rezervoare **în ciclu întrerupt**. Este perfectă ca pompă pentru pivniță. Instalată în gura de canal asigură împotriva inundării. În plus pompa este folosită peste tot, unde este necesară pomparea apei, de exemplu în gospodărie, agricultură, horticultură și multe alte sectoare. Pompa nu este potrivită pentru pomparea de apă sărată și lichide inflamabile, corozive, explozive sau alte lichide periculoase.

Pompa posedă protecție termică care protejează împotriva supraîncălzirii.

Lichidul pompat trebuie să aibă temperatura camerei (maxim +35°C), duritate de 4-10 pH, conținut de corpuri solide mai mic de 5%.

Vă rugăm să aveți grijă la amplasarea stabilă a pompei, mai ales la funcționarea automată. Pompa trebuie amplasată în așa fel încât să prevină colmatarea de admisie, indicată este așezarea pompei de exemplu pe o cărămidă.

Nu mișcați pompa de cablul de alimentare sau de cablul întrerupătorului plutitor. Folosiți un cordon legat de mânerul pompei.

Se interzice utilizarea aparatului în mod neconform cu destinația ceea ce duce la pierderea garanției și scutește producătorul de daune cauzate în urma acestora.

Orice modificare a aparatului efectuată de utilizator scutește producătorul de responsabilitatea pentru defecțiunile și pagubele pe care le-a suferit utilizatorul și mediul.

#### ■ COMPONENTELE POMPEI (vezi pag. 2-3):

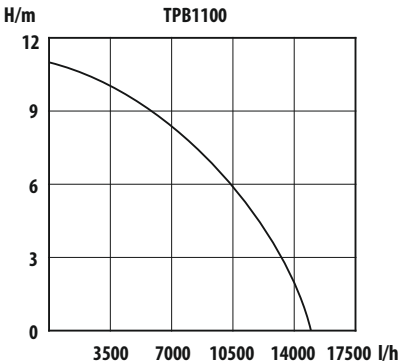
- Fig.A**
1. Ștecher
  2. Cablul electric de alimentare
  3. Mâner de agățat
  4. Captură întrerupător plutitor
  5. Întrerupător plutitor (pornit/oprit)
  6. Conexiune de apă
  7. Filet conectare pentru conexiunea de apă
  8. Admisie apă
  9. Coș de siguranță
  10. Carcasa pompei
- Fig.E**
11. Șuruburi de fixare ST 4,8x12
  12. Placă de suport
  13. Șuruburi de fixare ST 4,2x18
  14. Garnitura



## ■ DATE TEHNICE:

MODEL	TPB1100
Motor	asincron monofazat
Tensiune/frecvență alimentare	230-240 V~ 50 Hz
Putere	1100 W
Randament maxim	15000 l/h
Înălțime de refulare maximă	11 m
Maxima adâncime de scufundare	7 m
Temperatura maximă a apei	+35° C
Maxim diametru corpuri solide	35 mm
Greutate net/brut	5,55/5,85 kg
Diametru furtun	25/35 mm
Diametru conectare la țevă	32/48 mm
Lungime cablu alimentare	10 m
Nivel de protecție	IPX8

## GRAFICUL DE RANDAMENT PENTRU ÎNĂLȚIMEA DE POMPARE:



Parametrii declarați ai pompei au fost obținuți folosind furtune rigide. Toate furtunile extrudate care pot fi înfășurate (furtun de pompieri sau similare) reduc considerabil parametrii hidraulici ai pompei (randamentul și înălțimea de ridicare).

**Parametrii pompei limitează posibilitatea de utilizare a acesteia pentru stropire** (aparatură nu generează presiunea necesară pentru acest scop). Diametrul exterior al ștuțurilor extrudate este de 1", 1¼" sau 1½" și pompa trebuie utilizată împreună cu furtunuri de această dimensiune. Montarea unui furtun cu diametru mai mic poate reduce considerabil parametrii de funcționare a pompei.

## MONTARE:



**În timpul instalării, pompa nu poate fi conectată la instalația electrică.**

**Este interzisă atingerea cu mâna a orificiului pompei în momentul în care pompa este conectată la rețeaua electrică.**

- Construcția compactă a pompei subsensibile facilitează exploatarea și montarea în locul de muncă. Montarea pompei are loc – cu conductă fixă, sau mobil – cu ajutorul unui furtun flexibil. Întrerupătorul plutitor (5) permite funcționarea automată. Pompa în timpul funcționării trebuie să fie parțial sau în totalitate scufundată

în lichid.

## INDICAȚIE:

Rezervorul în care pompa este amplasată trebuie să aibă dimensiunile cel puțin 60x60x60 cm pentru ca întrerupătorul plutitor să poată circula liber. În figura B (pag. 2) este un exemplu de amplasare a pompei staționare, și sunt indicate dimensiunile minime la funcționarea automată și condițiile de pornire/oprire a pompei cu întrerupătorul plutitor.

- Pompa scade nivelul apei până la câțiva centimetri peste fundul rezervorului și în cazul în care fluxul apei este continuu, poate continua funcționarea.
- În cazul amplasării mobile (a se vedea fig. C) pompa trebuie ridicată și scufundată cu ajutorul cordonului legat de mână (3). Nu transportați pompa de cablul de alimentare!
- În cazul în care suprafața de suport pe care este așezată pompa este nestabilă trebuie să suspendați pompa pe funie la o anumită distanță de fundul acesteia (min 0,5m), și în așa mod încât pompa să nu aibă posibilitatea de a aspira nisip sau alte particule cu caracter abraziv, deoarece acest fapt reduce considerabil durata de viață a pompei și poate duce la deteriorarea acesteia.
- În cazul pompării de lichide care conțin impurități (iarbă, frunze) pompa trebuie amplasată într-un coș.
- Instalarea trebuie să fie completă, în funcție de nevoie Dumneavoastră, este recomandabil instalarea unui robinet cu bilă.
- Supapele de întoarcere trebuie instalate în partea superioară a instalației.
- La instalarea pompei în teren, cablurile pompei, robinetele, accesoriile electrice (cutiile) trebuie protejate împotriva înghețului.

## CONECTAREA LA REȚEA:

Pompa este echipată din fabrică cu mufă protectoare a ștecherului. Pompa trebuie conectată la o priză electrică 230-240 V~50 Hz cu conector de protecție. Asigurați-vă că întrerupătorul de alimentare este conectat la curent nominal 6 A iar priza este într-o stare foarte bună. Ștecherul cablului de alimentare al pompei se conectează la priză – astfel pompa este gata de lucru.



**AVERTISMENT! În cazul în care cablul de alimentare sau ștecherul sunt deteriorate datorită influențelor externe, nu încercați să reparați cablul! Cablul trebuie înlocuit.**

Înlocuirea cablului poate fi făcută doar de personal autorizat în servis. Contactați producătorul.

## AERISIREA POMPEI:

Pentru funcționarea corespunzătoare a pompei compartimentul motorului trebuie să fie imersată la o adâncime suficientă (min 22 cm).

În caz de imersare a pompei la adâncimea minimă sau o adâncime mai mare trebuie să așteptați 3-5min, până ce pompa se aerisește. După această activitate puteți porni pompa.

În cazul în care pompa este pornită la o adâncime insuficientă sau va fi pornită înainte de aerisire nu veți putea pompa apă. Atunci când imersați pompa în funcțiune aceasta nu se va aerisi. Aerisirea este posibilă doar în caz de imersare corespunzătoare cu motorul oprit.

## PORNIREA:



Înainte de conectarea la rețea, verificați dacă tensiunea și frecvența indicate pe tabelul nominal sunt în conformitate cu parametrii de rețea.

**Persoana responsabilă cu instalarea pompei trebuie să verifice dacă instalația electrică este împământată.**

După introducerea pompei în rezervor, pompa este pregătită pentru conectarea ștecherului (1) la priză de curent 230-240V, și este orpîtă prin scoaterea din priză.

## PROTECȚIE TERMICĂ:

Pompa este dotată cu protecție pentru a o opri în caz de supraîncălzire. După scurgerea unei faze de răcire care durează aproximativ 15-20 de minute, pompa pornește automat.

### ■ FUNCȚIONARE AUTOMATĂ:

Pornirea pompei are loc când întrerupătorul plutitor (5) se ridică la nivelul de pornire, care este de 50 cm sau mai mult (vezi fig. B, ON=Pornire, OFF=Oprire).

Nivelul minim al apei este de 12 cm. După scăderea nivelului apei, întrerupătorul plutitor oprește pompa. În cazul fluxului continuu de apă, întrerupătorul plutitor pornește pompa, când nivelul apei crește la 50 cm.

### ■ FUNCȚIONARE CONTROLATĂ:

Când este nevoie de pompare a apei, iar nivelul inițial nu are 50 cm înălțime, pentru pornirea pompei trebuie blocat întrerupătorul plutitor (5) în poziție superioară cu ajutorul captorului întrerupătorului (4) (vezi fig. D). Astfel pompa funcționează fără pauze și este necesar să se observe în mod constant nivelul de apă din rezervor pentru a evita funcționarea uscată.



**ATENȚIONARE! Pompa nu trebuie să funcționeze «la uscat», deoarece funcționarea uscată pe o durată de peste 1 minut poate duce la deteriorarea garniturilor rotorului și distrugerea motorului pompei. DEFECTIUNILE DE ACEST TIP NU SUNT CUPRINSE DE GARANȚIE.**

**ATENȚIE! Pentru a porni pompa în timpul lucrului controlat este necesar un nivel minim de apă cu înălțimea de aproximativ 22 cm. Acest lucru protejează împotriva aspirării aerului și funcționarea la uscat.**

## INDICAȚII REFERITOARE LA ÎNTREȚINERE:

Pompa submersibilă este un produs de calitate înaltă, care a fost bine verificat. Pentru asigurarea de viață lungă și exploatare fără avarii, vă recomandăm controlul periodic și întreținerea.

### ATENȚIE! IMPORTANT!

- Înainte de procesele de întreținere scoateți ștecherul din priză.
- Dacă folosiți pompa mobilă, spălați-o cu apă.

- La instalarea pompei staționare, controlați funcționarea întrerupătorului plutitor la fiecare trei luni.
- Componentele fibroase care se depun pe carcasa pompei trebuie scoase îndepărtate sub jet de apă.
- La fiecare trei luni, îndepărtați murdăria (de ex. nămolul) de pe fundul și pereții rezervorului.
- Întrerupătorul plutitor trebuie curățat de impurități sub jet de apă.

## CURĂȚAREA TURBINEI (vezi fig.E, pag.3):

În caz de acumulare excesivă de sedimente în carcasa pompei trebuie să demontați partea inferioară a acestuia după cum urmează:

1. Folosiți o șurubelniță cruce (Ph2) pentru a desfileta cele două șuruburi de fixare (11) și dați jos placa de suport (12).
2. Desfiletați cele patru șuruburi de fixare (13) și decuplați coșul de protecție (9) de pe carcasa pompei (10).

Curățați turbina și interiorul carcasei cu o perie și spălați cu un jet de apă curată.

Montarea are loc în ordine inversă. Înainte de a fixa carcasa coșului trebuie să vă asigurați că garnitura (14) se află la locul prevăzut.

## INFORMAȚII CU PRIVIRE LA CONDIȚIILE DE GARANȚIE:

Garanția nu acoperă:

- distrugerea etanșetății membranei motorului datorită funcționării «în gol» sau a impurităților solide din apă.
- deteriorare în timpul transportului.
- prejudicii cauzate de impacte mecanice.
- prejudicii cauzate de conectare la parametrii de alimentare necorespunzători.

## PROTECȚIA MEDIULUI:



**ATENȚIE!** Acest simbol indică interdicția de a plasarea echipamentului uzat împreună cu alte deșeuri (cu amenințarea unei amenzi). Componentele aflate în echipamentul electric și electronic au un impact negativ asupra mediului și sănătății umane.

Gospodăriile trebuie să contribuie la recuperarea și reutilizarea (reciclarea) echipamentelor uzate. În Polonia și în Europa sunt deja create sisteme de colectare a deșeurilor, în care toate magazinele de vânzare au obligația de a primi și colecta echipamentele uzate. În plus există puncte de colectare a echipamentelor mai sus menționate.

## PRODUCĂTOR:

PROFIX Sp. z o.o.,  
str. Marywilska 34,  
03-228 Varșovia, POLONIA

**POTENȚIALE PROBLEME ȘI SOLUȚIILE DE REZOLVARE:**

PROBLEMA	CAUZA	SOLUȚIA
<b>1. POMPA NU POMPEAZĂ APĂ, ROTORUL MOTORULUI NU SE ROTEȘTE.</b>	Lipsa de curent în rețea.	Verificați dacă rețeaua are este sub tensiune și ștecherul este conectat.
	Ștecherul incorect conectat.	
	Înterupătorul de protecție este pornit.	Întoarceți întrerupătorul. Dacă situația se repetă, cereți ajutorul unui electrician autorizat.
	Rotorul este blocat.	Îndepărtați blocajul rotorului.
	Motorul sau condensatorul este stricat.	Contact cu servisul.
<b>2. POMPA NU POMPEAZĂ APĂ, ROTORUL MOTORULUI SE ROTEȘTE.</b>	Drumul de aspirare blocat.	Curățați calea de aspirare.
	Robinetul de întoarcere la alimentare cu apă blocat.	Curățați sau înlocuiți robinetul.
	În carcasa rotorului se află aer (bule de aer).	Procedați în conformitate cu punctul "AERISIREA POMPEI". Porniți de câteva ori pentru a elimina aerul.
	Furtunul strangulat.	Corecțiți așezarea furtunului.
<b>3. POMPA POMPEAZĂ DOAR O MICĂ CANTITATE DE APĂ.</b>	Orificiul de aspirare murdar.	Curățați orificiul.
	Furtunul blocat.	Îndepărtați blocajul.
	Rotor uzat.	Contact cu servisul.
<b>4. FUNCȚIONEAZĂ INSTABIL.</b>	Corpurile solide îngreunează rotirea rotorului.	Îndepărtați corpurile solide.
	Înaltă temperatură a lichidului.	Opriți pompa și îndepărtați cauza.
	Tensiune peste toleranță.	Alimentați pompa cu tensiunea înscrisă în tabelul nominal.
	Lichid prea dens.	Opriți pompa și îndepărtați cauza.
	Motor stricat.	Contact cu servisul.



Politica firmei PROFIX este aceea de perfecționare continuă a produselor sale și de aceea firma își rezervă dreptul de modificare a specificației produsului fără înștiințarea anterioară. Imaginile indicate în instrucțiunile de utilizare sunt doar exemple și se pot diferi puțin de aspectul real al dispozitivului achiziționat.

Prezenta instrucțiune este protejată prin dreptul de autor. Copierea/inmulțirea fără acordul în scris al firmei PROFIX Sp. z.o.o. este interzisă.



## **PRIEŠ PRADEDAMI NAUDOTI SUSIPAŽINKITE SU ŠIA INSTRUKCIJA.**

**Laikykite instrukciją vėlesniam naudojimui.**

**GARANTIJA NETAIKOMA DEFEKTAMS  
ATSIRADUSIEMS DĖL ŠIOS INSTRUKCIJOS  
NESILAIKYMO.**

**SAUGUMO NURODYMAI IR NAUDOJIMO  
SĄLYGOS:**



**DĖMESIO. Kad sumažintų gaisro, elektros smūgio, kūno sužeidimo riziką naudojant elektrinius įrankius reikia laikytis visų darbo saugumo instrukcijų. Siekiant išvengti gedimų, privaloma užtikrinti nepertraukiamą vandens tekėjimą per siurblysų įjungtu varikliu.**

- Išpakavę ir prieš pradėdami naudoti patikrinkite, ar yra visi įrangos elementai.
- Įrankį privaloma naudoti pagal jo paskirtį.
- Siurblys skirtas tik vandeniui. Draudžiama jo naudoti su kitais skysčiais. Maksimali vandens temperatūra negali būti aukštesnė negu +35°C.
- Siekiant išvengti elektros šoko pavojaus negalima artintis prie elektros srovės laidų ir įžeminimo elementų (vamzdžiai, radiatoriai ir t.t.).
- Vaikai ir pašaliniai asmenys privalo būti toli nuo darbo vietos.
- Privaloma išvengti galimybės pažeisti

maitinimo laidą. Negalima perkelti įrankio laikant už maitinimo laido ir atjungti įrenginio nuo elektros tinklo traukiant už laido. Laikykite maitinimo laidą toli nuo karštų vietų, alyvuotų ir aštrų pakraščiu. Laido pažeidimo atveju, pakeiskite jį nauju.

- Negalima liesti besisukančių elementų, net jeigu jie sukasi tik dėl inercijos jėgų.
- Atjunkite įrankį nuo elektros tinklo, jeigu jo nenaudojate arba priežiūros darbų metu.
- Reikia reguliariai kontroliuoti įrenginio techninę būklę.
- Atsiradus kokiems nors plyšiams, elementų atsilaisvinimams ir kitiems pažeidimams, įrankį privaloma perduoti į autorizuotą servisą remontui. Remontams naudokite tik originalias dalis. Negalima naudoti sugadinto elektrinio įrankio.
- Valymui naudokite drėgną, minkštą mazgotę ir muilą. Nenaudokite benzino, tirpiklių ir kitų priemonių, kurios galėtų pažeisti įrenginį.
- Draudžiama naudoti siurblių plaukimo baseine arba plaukimui skirtoje vietoje, jeigu vandenyje yra žmonės. Tokiu atveju siurblių privaloma atjungti nuo elektros tinklo ir ištraukti iš vandens.
- Draudžiama kabinti siurblių ant maitinimo laido arba perpylimo žarnos. Kabinimui skirtas laikiklis siurblio viršutinėje dalyje.
- Elektros tinklo įtampa turi atitikti įtampą nurodytą įrenginio vardinėje plokštelėje. Elektros tinklą, prie kurios prijungiamas

siurblys, privaloma aprūpinti automatinio išjungimo sistema ir min 6A grandinės apsauga. Jeigu šalia siurblio naudojimo vietos gali atsirasti žmonės, įtampos grandinę privaloma aprūpinti RCD grandinės išjungikliu, kurio nominalioji srovė yra min 6A, o skirtuminė srovė maks. 30mA.

- Minimalus siurblio panardinimo lygis, kuriame siurblys gerai veiks, yra 22 mm.
- Siurblys gali veikti tik vertikaloje pozicijoje.
- **Siurblys negali dirbti „sausai“, nes tai trumpina variklio ir sandariklių tarnavimo laiką.**
- Jeigu būtina, valykite siurblių tik vandens srautu. Norėdami nuvalyti siurblio laivaratį nuimkite apatinį apsauginį krepšį (draudžiama įjungti siurblių tokioje padėtyje). Atlikus kokį nors kitą demontavimą, garantija tampa negaliojančia.
- Siurblio efektyvumas priklauso nuo pumpavimo aukščio. Siurblys gali netiekti vandens, pumpavimo aukščiui esant virš maksimalaus aukščio nurodyto techniniuose parametruose.
- Sumontavus siurblių stacionarioje instaliacijoje, privaloma tikrinti jo būklę kas 3 mėnesius.
- **Siurblys nėra skirtas nuotekų sistemoms, išmatos!** Naudojant siurblių skystiems nešvarumams, remontas (garantinis ir mokamas) netaikomas.
- Jeigu pastebimi kokie nors neatitikimai mašinai veikiant, reikia nutraukti darbą ir

## išjungti maitinimo šaltinį.

### ĮRENGINIO KONSTRUKCIJA IR PASKIRTIS:

Rinkinys sudarytas iš siurblio (10) su vienfazės srovės, asinchroniniu varikliu, apsauginio krepšio (9), plūdinio išjungiklio (5), laikiklio kabinimui (3), vandens srauto jėgimo (6) ir elektros maitinimo laido (2) su kištuku (1) (žiūrėk brėž. A).

Giluminis siurblys skirtas naudojimui namuose, perpumpuoti užterštą vandenį nuo rezervuarų **cikle su pertraukomis**. Idealiai tinka kaip siurblys rūsyje. Įrengtas šulinelyje apsaugo nuo užpylimo. Be to, įrenginys gali būti naudojamas visur, kur reikalingas vandens perpumpavimas pvz.: namų, žemės ūkyje, daržininkystėje ir kitose srityse. Siurblys nėra skirtas pumpuoti sūrų vandenį, degiuosius, kaustinius, sprogstamuosius ir kitus pavojingus skysčius.

Siurblio variklis turi apsaugą nuo perkaitimo.

Perpumpuojamas skystis privalo turėti kambarinę temperatūrą (maks 35°C), kietumą 4–10 pH, kietųjų kūnų turinys mažesnė negu 5%.

Prašome atkreipti dėmesį, kad nustatytą siurblių stabilioje pozicijoje, ypač automatinio darbo režime. Nustatykite įrenginį taip, kad neleistų jėgimo angai net iš dalies užsikimšti, rekomenduojama pastatyti siurblių ant pvz. plytos.

Negalima perkelti įrenginio laikant už maitinimo laido ar plūdinio išjungiklio kabelio. Naudokite virvutę, pritvirtintą prie laikiklio ant siurblio.

Gedimai atsiradę dėl netinkamo siurblio naudojimo nelaikomi garantiniais, taip pat gamintojas neatsako už atsiradusias tokiu atveju žalias.

Gamintojas neatsako už žalias patirtas dėl savarankiškai pakeitimų arba siurblio modifikacijos.

### ■ ĮRENGINIO ELEMENTAI (žiūr. 2-3 p.):

#### Brėž. A 1. Kištukas

2. Elektros maitinimo laidas
3. Laikiklis pakabinimui
4. Plūdinio išjungiklio priekabė
5. Plūdinis išjungiklis (junkt/išjunk)
6. Vandens srauto jėgimas
7. Prijungimo sriegis vandens srauto jėgimui
8. Vandens įleidimas
9. Apsauginis krepšys
10. Siurblio korpusas

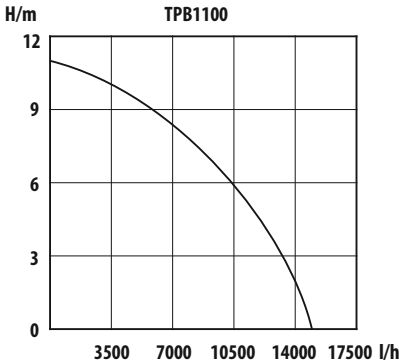
#### Brėž. E 11. Tvirtinantys varžtai ST 4,8x12

12. Pagrindinė plokštė
13. Tvirtinantys varžtai ST 4,2x18
14. Sandariklis

## TECHNINIAI DUOMENYS:

MODELIS	TPB1100
Variklis	vienfazės srovės asinchroninis
Įtampa / maitinimo dažnis	230-240V ~ 50 Hz
Galia	1100 W
Maksimalus efektyvumas	15000 l/godz.
Maks. pumpavimo aukštis	11 m
Maks. pasinėrimo gylis	7 m
Maks. pumpuojamos vandens temperatūra	+35° C
Maks. kietųjų kūnų skersmuo	35 mm
Neto/bruto svoris	5,55/5,85 kg
Perpylimo žarnos skersmuo	25/35 mm
Prijungimo prie pastovaus vamzdžio skersmuo	32/48 mm
Maitinimo laido ilgis	10 m
Saugumo lygis	IPX8

## EFEKTYVUMO PRIEŠ PUMPAVIMO AUKŠTĮ DIAGRAMA:



Nurodomi siurblio parametrai pasiekiami standžių vamzdžių panaudojimo dėka. Visos žarnos, kurios yra suvyniojamos (priešgaisrinio tipo arba panašios žarnos) žymiai sumažina hidraulinį siurblio našumą (našumą ir pakėlimo aukštį).

**Siurblio parametrai ribuoja galimybes panaudoti jį laistymui** (priešais nesusidaro šiam tikslui reikalingas slėgis). Išorinis tiekimo jungtų skersmuo yra 1", 1¼" arba 1½", todėl siurbliui būtina naudoti tokių pat parametų vamzdžius. Mažesnio skersmens žarnos naudojimas gali žymiai sumažinti siurblio našumą.

## MONTAVIMAS:



**Montavimo metu siurblys negali būti prijungtas prie elektros tinklo.**

**Griežtai draudžiama rankomis siekti siurblio angos, kai siurblys prijungtas prie elektros tinklo.**

- Kompaktinė giluminio siurblio konstrukcija palengvina jo valdymą ir montavimą darbo vietoje. Siurblys montuojamas: nejudamoje pozicijoje - su pastovu vamzdiniu laidu, arba judamoje pozicijoje - naudojant elastingą žarną. Plūdinis išjungiklis (5) leidžia dirbti automatiškai režime. Siurblys privalo veikti visiškai arba iš dalies

pasinėręs į pumpuojamo skysčio.

## NURODYMAS:

Rezervuaras, kuriame yra siurblys privalo būti bent 60x60x60cm dydžio, kad plūdinis išjungiklis galėtų laisvai judėti. Brėžinyje B (puls. 2) parodytas siurblio nejudamos pozicijos pavyzdys, ir nurodyti minimalūs rezervuaro matmenys automatinio darbo režime ir siurblio įjungimo/išjungimo sąlygos plūdinio išjungikliu.

- Siurblys sumažina vandens lygį iki kelių centimetrų virš rezervuaro dugno ir pastovaus vandens plūdimu atveju gali dirbti toliau.
- Judamos pozicijos atveju (žiūrėk brėž. C) siurblių privaloma pakelti ir nuleisti naudojant virvutę pririštą prie laikiklio (3). Negalima perkelti siurblio laikant už elektros laidus!
- Dirbant siurbliui be tvirto pagrindo, būtina jį pakabinti ant lyno (minimalus atstumas nuo dugno iki siurblio apačios 0,5m) taip, kad siurblys neištrauktų smėlio ar brazyvinių dalelių, nes tai trumpina siurblio tarnavimo laiką ir gali sukelti jo gedimą.
- Pumpuodami skystį turintį pluoštingus nešvarumus (žolė, lapai) įdėkite siurblių į krepšį.
- Papildykite instaliaciją pagal reikmes, rekomenduojama sumontuoti rutulinį atbulinį vožtuvą.
- Atbulinius vožtuvus montuokite instaliacijos viršutinėje dalyje.
- Montuojant siurblių išorėje, siurbliui, vožtuvai, elektros priedai (dėžės) turi būti apsaugoti nuo užšalimo.

## PRIJUNGIMAS PRIE ELEKTROS TINKLO:

Siurblys aprūpintas kištuku su apsauginiu kontaktu. Įrenginį prijunkite prie 230-240 V ~ 50 Hz elektros tinklo lizdo su apsauginiu kontaktu. Patikrinkite, ar elektros tinklo lizdo grandinėje įrengtas saugiklis, kurio nominalioji srovė 6A, ir ar lizdas yra geros būklės. Siurblio maitinimo laido kištuką prijunkite prie elektros tinklo lizdo - tokiu būdu siurblys parengtas darbui.



**ĮSPĖJIMAS! Pažeidus maitinimo laidą arba kištuką dėl išorinių veiksnių, negalima remontuoti kabelio! Kabelį privaloma pakeisti.**

Kabelį galima keisti tik autorizotuose servise. Susisiekite su gamintoju.

## ORO ŠALINIMAS:

Kad siurblys veiktų efektyviai, būtina pašalinti orą iš variklio kameros bei panardinti jį atitinkamame gylyje (minimalus gylis 22 cm).

Panardinant siurblių į minimalų arba didesnį gylį būtina palaukti 3-5 minučių, kol pašalinamas oras. Po to galima paleisti siurbli.

Paleistas siurblys panardintas netinkamame gylyje arba kol nenustojo eiti oro burbulai neišsurbus vandens. Jeigu panardinamas paleistas siurblys, oras nebus pašalintas iš variklio. Orą pašalinti įmanoma tik iš siurblio panardinto atitinkamame gylyje bei kai jo variklis yra išjungtas.

## ĮJUNGIMAS:



**Prieš prijungdami siurblių patikrinkite, ar įtampa ir dažnis nurodytas vardinėje plokštelėje atitinka tinklo parametrus.**

**Asmuo atsakingas už siurblio montavimą privalo patikrinti, ar elektros įrengimas aprūpintas tvarkingu įžeminimu.**

Įdėjus siurblių į rezervuarą, siurblys parengtas darbui prijungus kištuką (1) prie 230-240V kintamosios srovės elektros tinklo lizdo, o išsijungs atjungus kištuką.

## ŠILUMINĖ APSAUGA:

Siurblys turi šiluminę variklio apsaugą, kuri išjungia variklį perkaitimo atveju. Po aušinimo, kuris trunka 15-20 minučių, siurblys automatiškai įsijungia.

### ■ AUTOMATINIS DARBAS:

Siurblys aktyvuojamas, plūdiniam išjungikliui (5) pakilus iki aktyvavimo lygio, t.y. 50 cm, arba aukščiau (žiūrėk brėž. B, ON=išjunk, OFF=išjunk).

Minimalus siurbimo vandens lygis yra 12 cm. Nusileidus iki šio lygio, plūdinis išjungiklis dezaktyvuoja siurbį. Pastovaus vandens plūdimas atveju, plūdinis išjungiklis dar kartą aktyvuoja siurbį, vandens lygiui pakilus iki 50 cm.

### ■ KONTROLIUOJAMAS DARBAS:

Jeigu būtina išpumpuoti vandenį, kurio lygis iš pumpavimo pradžios neturi 50 cm aukščio, siurblys išjungiamas užblokavus plūdinį išjungiklį (5) viršutinėje pozicijoje naudojant plūdinio išjungiklio priekabę (4) (žiūrėk brėž.D). Tokiu būdu siurblys veikia be pertraukos, todėl būtina nuolat stebėti vandens lygį rezervuare, kad siurblys nedirbtų „sausai“.



**ĮJUNGIMAS! Siurblys negali dirbti „sausai“, nes per 1 minutę suges tarpikliai ir variklis. ŠIO TIPO GEDIMAI NELAIKOMI GARANTINIAIS.**

**DĖMESIO! Minimalus siurblio panardinimo gylis - apie 22 cm. Tai leis išvengti oro įsiurbimo ir darbo „sausai“.**

### KONSERVAVIMO NURODYMAI:

Giluminis siurblys yra aukštos kokybės gaminys, kuris buvo išsamiai patikrintas. Siekiant užtikrinti ilgą įrenginio tarnavimo laiką ir naudojimą be avarijų rekomenduojama reguliariai atlikti tikrinimus ir priežiūros darbus.

### DĖMESIO! SVARBU!

- Prieš pradėdami atlikti konservavimo darbus išjunkite maitinimo laidą kištuką iš lizdo.
- Kiekvieną kartą perkeldami siurbį, nuvalykite jį vandeniu.
- Montuojant nejudamoje pozicijoje rekomenduojama kas tris mėnesius patikrinti, ar plūdinis išjungiklis yra tvarkingas.
- Pluoštingus elementus, kurie gali nusėsti ant siurblio korpuso šalinkite vandens srautu.
- Kas tris mėnesius šalinkite nešvarumus (pvz. dumblas) nuo dugno ir

šulinėlio sienelių.

- Plūdinį išjungiklį valykite nuo nuosėdų ir nešvarumų vandens srautu.

### TURBINOS VALYMAS (žiūrėk brėž. E, str.3):

Jeigu ant siurblio korpuso susikaupė daug nuosėdų, būtina nuimti jo patinė dalį:

1. Kryžminiu suktuvu (Ph2) išsukti du fiksavimo varžtus (11) ir nuimti pagrindinę plokštę (12).
2. Išsukti keturis fiksavimo varžtus (13) ir pašalinti apsauginį krepšį (9) nuo siurblio korpuso (10).

Išvalyti turbiną ir korpuso vidų šepetėliu ir nuplauti švariu vandeniu.

Montavimas atliekamas atvirkščia tvarka. Prieš montuojant krepšio dangtį įsitikinti, kad tarpiklis (14) yra savo vietoje.

### INFORMACIJOS DĖL GARANTIJOS SĄLYGŲ:

Garantija netaikoma:

- Variklio žiedinio kamščio užteršimui dėl darbo be vandens arba su kietaisiais kūnais vandenyje.
- Sužeidimams transportavimo metu.
- Defektams atsiradusiems dėl mechaninių poveikių.
- Defektams atsiradusiems dėl netinkamų maitinimo srovės parametrų.

### APLINKOS APSAUGA:



**DĖMESIO!** Nurodytas simbolis reiškia, kad draudžiama rinkti įrangos atliekas su kitomis atliekomis (už tai gresia piniginė bausmė). Pavojingi elektrinės ir elektroninės įrangos elementai turi neigiamą įtaką natūraliai aplinkai ir žmonių sveikatai.

Namų ūkis turi prisidėti prie procesų skirtų pakartotinai panaudoti ir recirkuliuoti įrangos atliekas. Lenkijoje ir Europoje rengiama arba jau yra sistema dėl įrangos atliekų rinkimo, pagal kurią visiems aukščiau nurodytos įrangos pardavėjams privaloma priimti padėvėtą įrangą. Be to, atsiranda šios įrangos rinkimo punktai.

### GAMINTOJAS:

PROFIX Sp. z o.o.

Marywilka g.34,

03-228 Varšuva, Lenkija

**POTENCIALIOS PROBLEMS IR JŲ SPRENDIMAS:**

PROBLEMA	PRIEŽASTIS	PROBLEMOS SPRENDIMAS
<b>1. SIURBLYS NEPUMPUOJA VANDENS, VARIKLIO ROTORIUS NESISUKA</b>	Nėra maitinimo įtampos.	Patikrinti, ar tinkle yra įtampa ir, ar elektros tinklo kištukas yra visiškai įkištas.
	Netinkamai įdėtas elektros tinklo kištukas.	
	Aktyvuotas apsauginis elektros tinklo išjungiklis.	Įjungti apsauginį elektros tinklo išjungiklį. Jeigu įsijungs dar kartą, kreipkitės pas elektrotechniką su pažymėjimu.
	Užblokuotas rotorius.	Pašalinti bet kokias rotoriaus kliūti.
	Variklio arba kondensatoriaus pažeidimas.	Susisiekti su servisu.
<b>2. SIURBLYS NEPUMPUOJA VANDENS, VARIKLIO ROTORIUS SUKASI</b>	Užkimštas siurbimo kelias.	Nuvalyti siurbimo kelią.
	Užblokuotas atbulinis vožtuvas ant vandens drenažo vamzdžio.	Nuvalyti arba pakeisti vožtuvą.
	Rotoriaus korpuse yra oras (oro pūslė).	Vadovautis punktu „ORO ŠALINIMAS“. Įjungti įrenginį kelis kartus, kad pašalintų visą orą.
	Sulenкта perpylimo žarna.	Pataisyti perpylimo žarnos poziciją.
<b>3. SIURBLYS PUMPUOJA RIBOTĄ VANDENS KIEKĮ</b>	Užteršta siurbimo anga.	Nuvalyti siurbimo angą.
	Užkimštas vamzdinis laidas.	Pašalinti užkimšimą.
	Suvartotas rotorius.	Susisiekti su servisu.
<b>4. NESTABILUS FUNKCIONAVIMAS</b>	Kietieji kūnai apriboja laisvą rotoriaus sukimąsi.	Pašalinti svetimus kūnus.
	Per aukšta skysčio temperatūra.	Išjungti siurbį ir pašalinti priežastį.
	Įtampa už tolerancijos ribų.	Prijungti vardinėje plokštelėje nurodytos vertės įtampą.
	Per tankus skystis.	Išjungti siurbį ir pašalinti priežastį.
	Pažeistas variklis.	Susisiekti su servisu.



PROFIX įmonė siekia tobulinti savo produktus, todėl gali keistis produktų specifikacijos. Apie šiuos pasikeitimus įmonė nėra įpareigota nepranešti. Paveikslėliai esantis aptarnavimo instrukcijoje tai tik pavyzdžiai bei gali skirtis nuo nusipirkto prietaiso.

Ši instrukcija yra apsaugojama autoriaus teise. Kopijavimas/plėtojimas be PROFIX Sp. z o.o. leidimo raštu draudžiamas.



**PŘED ZAHÁJENÍM POUŽÍVÁNÍ SE SEZNAMTE TÍMTO NÁVODEM.**

Návod uschovejte pro případné příští využití.

**NA ŠKODY VZNIKLÉ Z DŮVODU NEDODRŽENÍ NÁVODŮ SE NEVZTAHUJE ZÁRUKA.**

**PRAVIDLA BEZPEČNOSTI A PODMÍNKY POUŽÍVÁNÍ:**

**POZOR! Za účelem omezení nebezpečí požáru, zásahu elektrickým proudem, úrazu při používání elektronářadí, je třeba dodržovat veškeré bezpečnostní pokyny. Jakékoliv přerušení průtoku vody čerpadlem se zapnutým motorem může způsobit jeho poškozením.**

- Po rozbalení a před zahájením používání si ověřte, zda je zařízení kompletní.
- Zařízení používejte výhradně v souladu s jeho určením.
- Čerpadlo je určeno jen a pouze na vodu. Je zakázáno používání čerpadla na jakékoliv jiné tekutiny. Maximální teplota vody nesmí být větší, než +35°C.
- Pro zamezení nebezpečí zásahu elektrickým proudem je třeba vyloučit možnost styku těla s vodivými součástmi a s uzemněnými částmi (trubky, radiátory apod.).
- Děti a postranní osoby by se měly zdržovat ve větší vzdálenosti od místa používání

čerpadla.

- Uživatel musí zabránit možnosti poškození kabelu přívodu elektrického proudu. Je zakázáno při přenášení zařízení držet za napájecí kabel a odpojovat zařízení ze zásuvky tahem za kabel. Napájecí kabel musí být umístěný mimo dosah horkých nebo zaolejovaných míst a daleka od ostrých hran. Při poškození kabelu je nezbytná jeho výměna.
- Je zakázáno dotýkat se rotujících částí, i když rotují pouze ze setrvačnosti.
- Pokud se zařízení nepoužívá nebo se na něm budou provádět obslužné činnosti, je třeba je odpojit od přívodu elektrického proudu.
- Je třeba průběžně kontrolovat technický stav zařízení.
- Veškeré praskliny, povolené části a další poškození je třeba nechat opravit autorizovaným servisem. K opravám lze používat výhradně originální součástky. Je zakázáno používat poškozené elektronářadí.
- K čištění se používá měkký vlhký hadřík a mýdlo. Nesmí se používat benzín, rozpouštědla a další prostředky, které by mohly zařízení poškodit.
- Je zakázáno používat čerpadlo v bazénu nebo na místě určeném ke koupání, pokud jsou ve vodě lidé. V takovém případě je třeba čerpadlo odpojit z elektrické sítě a vytáhnout z vody.

- Je zakázáno věšet čerpadlo za elektrický kabel nebo za sací hadici. K zavěšení je určený držák v horní části čerpadla.
- Napětí použitého zdroje elektrického proudu musí odpovídat napětí na firemním štítku zařízení. Síť, k níž se čerpadlo připojuje, musí být nulovaná a mít jističní obvod min. 6A. Pokud by se poblíž čerpadla mohli nacházet lidé, musí být napájecí obvod vybaven diferenčně-proudovým jističem RCD s jmenovitým proudem min 6A a diferenčním max. 30mA.
- Minimální hloubka ponoření čerpadla ve vodě, při kterém bude čerpadlo normálně pracovat, je 22 mm.
- Čerpadlo může pracovat pouze ve svislé poloze.
- **Je nepřipustné, aby čerpadlo pracovalo «nasucho», protože to může vést rychle k poškození těsnění rotoru čerpadla a zničení motoru vlivem přehřátí.**
- Případné čištění čerpadla je třeba provádět pouze proudem vody. Za účelem vyčištění lopátkového kola čerpadla je možné odmontování dolního ochranného koše (je zakázáno spouštět čerpadlo s odmontovaným košem). V případě, že uživatel bude provádět demontáž jakýchkoliv jiných součástí čerpadla, ztrácí automaticky nárok na záruku.
- Účinnost čerpadla je závislá na výšce pumpování. Čerpadlo nemůže přečerpávat vodu do větší výšky, než je uvedeno v technických parametrech.

- V případě, že je čerpadlo namontované v stabilním umístění, je třeba kontrolovat jeho stav každé tři měsíce.
- **Čerpadlo není určeno k odčerpávání fekálií, vyprázdnění septiku!** V případě používání čerpadla k přečerpávání tekutých odpadů bude odmítnutá jeho oprava (záruční i placená).
- Pokud si uživatel všimne jakékoliv poruchy v činnosti čerpadla, musí okamžitě přerušit práci a odpojit napájení.

#### KONSTRUKCE A URČENÍ ZAŘÍZENÍ:

Sada se skládá z čerpadla (10) s jednofázovým asynchronním motorem, ochranného koše (9), plovákového vypínače (5), držáku na zavěšení (3), vodní přípojky (6) a kabelu napájení (2) se zástrčkou (1) (viz obr. A).

Ponorné čerpadlo je určené k domácímu použití, k přečerpávání zašpiněné vody z nádrží **v přerušovaném cyklu**. Výborně se hodí jako čerpadlo do sklepa. Nainstalované v jímcě chrání před zatopením. Kromě toho je zařízení použitelné všude tam, kde je nezbytné přečerpávání vody, např. v domácnosti, v zemědělství, zahradnictví a mnohých dalších oblastech. Čerpadlo není vhodné k přečerpávání slané vody a hořavin, žiravin, výbušnin nebo jiných nebezpečných tekutin.

Čerpadlo má tepelné zajištění chránící proti přehřátí.

Čerpadlo je vybavené tepelnou pojistkou na ochranu proti přehřátí. Přečerpávaná tekutina by měla být v pokojové teplotě (max. 35°C), s tvrdostí 4–10 pH, a přítomností pevných těles nižší než 5%.

Věnujte pozornost stabilnímu umístění čerpadla, především pokud má pracovat automaticky. Je třeba je umístit tak, aby bylo znemožněno jakékoliv, byť i částečné, ucpání přívodu vody. Doporučuje se čerpadlo postavit např. na cihlu.

Je zakázáno při přenášení držet čerpadlo za napájecí kabel nebo za kabel plovákového vypínače. K přenášení používat lanko přípevněné k držáku pumpy.

Každé použití zařízení v nesouladu s určením uvedeným výše je zakázáno a způsobuje ztrátu záruky a ztrátu zodpovědnosti výrobce za vzniklé v důsledku tohoto škody.

Jakékoliv úpravy zařízení prováděné uživatelem osvobozují výrobce od odpovědnosti za poškození a škody způsobené uživateli a okolí.

#### ■ SOUČÁSTI ZAŘÍZENÍ (viz str.2-3):

- Obr.A**
1. Zástrčka
  2. Kabel napájení
  3. Držák na zavěšení
  4. Úchytky plovákového vypínače
  5. Plovákový vypínač (zap./vyp.)
  6. Odvádění vody

7. Příruha na odvádění vody

8. Přivádění vody

9. Ochranný koš

10. Plášť čerpadla

**Obr.E 11.** Upevňovací vruty ST 4,8x12

12. Základní deska

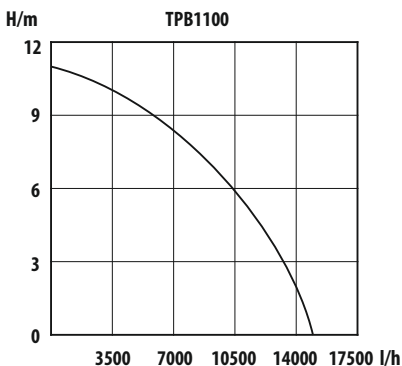
13. Upevňovací vruty ST 4,2x18

14. Těsnění

## TECHNICKÉ ÚDAJE:

MODEL	TPB1100
Motor	Asynchronní jednofázový
Napětí/kmitočet napájení	230-240 V~ 50 Hz
Výkon	1100 W
Max. účinnost	15000 l/h
Max. výška vytlačení vody	11 m
Max. hloubka ponoru	7 m
Max. teplota čerpané vody	+35° C
Max. průměr pevných částic	35 mm
Hmotnost netto/brutto	5,55/5,85 kg
Průměr výtlačné hadice	25/35 mm
Průměr připojení na pevnou trubku	32/48 mm
Délka napájecího kabelu	10 m
Stupeň zajištění	IPX8

## VÝKRES ZÁVISLOSTI ÚČINNOSTI NA VÝŠCE ČERPÁNÍ:



Deklarované parametry čerpadly byly získané při použití tuhých hadic. Všechny lisované hadice, které lze svinout do kotočce (požárnícké nebo obdobné hadice) významně snižují hydraulické parametry čerpadla (výkon a výšku zvedání).

**Parametry čerpadla omezují možnosti jeho použití k podlévání** (zařízení nevytvorí tlak nezbytný k tomuto účelu). Vnější průměr výtlačných koncovek je 1", 1¼" nebo 1 ½" tedy hadice s takovým průměrem se mají k čerpadlu používat. Namontování hadice s menším průměrem může významně snížit parametry činnosti čerpadla.

## MONTÁŽ:



**Během instalování nesmí být čerpadlo připojeno k elektrické síti.**

**Je bezpodmínečně zakázáno sahát rukama do**

## otvoru čerpadla, pokud je čerpadlo připojeno k elektrické síti.

- Kompaktní konstrukce ponorného čerpadla usnadňuje jeho namontování na místě provozu. Montáž čerpadla může být stabilní – s pevným připojením na trubku odvádějící vodu, nebo mobilní – s požitím ohebné hadice. Plovákový vypínač (5) umožňuje automatický chod. Čerpadlo musí být při provozu celkově nebo částečně ponořeno ve vodě.

## POKYNY:

Nádrž, do které je čerpadlo umístěné, musí mít rozměry nejméně 60x60x60 cm, aby se plovákový vypínač mohl volně pohybovat. Na obr.

**B** (str. 2) je znázorněn příklad na stabilní umístění čerpadla a jsou uvedeny minimální rozměry nádrže při automatickém provozu a podmínky zapínání / vypínání čerpadla plovákovým vypínačem.

• Čerpadlo snižuje hladinu vody na několik centimetrů nad dnem nádrže a v případě trvalého přítoku vody může pokračovat v práci.

• V případě mobilního umístění (viz obr. C) je třeba čerpadlo zvedat a spouštět s použitím provazu upevňovaného k držáku (3). Nepřenašet čerpadlo za kabel napájení!

• Pokud podklad, na kterém je postavené čerpadlo, je nestabilní, je třeba čerpadlo zavěsit na laně v určité výšce nad dnem (min. 0,5 m) a tak, aby čerpadlo nemělo možnost nasávat písek nebo jiné částice, jež by měly třecí povahu, jelikož toto by mohlo významně snížit životnost čerpadla a mohlo by vést k jeho zničení.

• V případě čerpání vody, která obsahuje velké množství vláknitých znečištění (tráva, listy), je třeba umístit čerpadlo v koši.

• Instalaci je třeba nakompletovat v závislosti na požadavcích, doporučuje se namontování zpětného kulového ventilu.

• Zpětné ventily je třeba namontovat v horní části instalace.

• Při provozování čerpadla venku je třeba ventily, elektrické příslušenství (skříňky) chránit proti zmrazutím.

## PŘIPOJENÍ K SÍTI:

Čerpadlo je od výroby vybaveno zástrčkou s ochranným kolíkem. Zařízení je třeba zapojit do zásuvky 230-240 V~50 Hz s ochranným kolíkem. Nejdříve se ujistěte, že v obvodu zástrčky je instalovaný jistič se jmenovitým proudem 6 A a že je zásuvka v dobrém stavu. Následně zástrčku napájecího kabelu zapojte do elektrické zásuvky – čerpadlo je připraveno k provozu.



**VÝSTRAHA! Pokud by byly napájecí kabel nebo zástrčka poškozené v důsledku vnějších vlivů, nesmíte kabel svépomocně opravovat! Kabel je třeba vyměnit.**

Výměnu kabelu může provést výhradně autorizovaný servis. Kontaktujte výrobce.

## ODVZDUŠNĚNÍ ČERPADLA:

Pro správné fungování čerpadla je potřeba, aby byla komora motoru řádně odvzdušněná a ponořena dostatečně hluboko (min. 22 cm).

Při ponoření čerpadla do minimální nebo větší hloubky je třeba počkat 3-5 min., až bude čerpadlo odvzdušněné. Po této činnosti lze čerpadlo spustit.

Pokud bude čerpadlo spouštěné s nedostatečným ponořením nebo bude spuštěné před odvzdušněním, nebude čerpat vodu. Pokud ponoříme čerpadlo za chodu, neodvzdušní se. Odvzdušnění je možné pouze při vhodném ponoření a vypnutém motoru.

## SPUŠTĚNÍ:



**Před připojením čerpadla k síti je třeba si ověřit, zda napětí a kmitočet uvedené na firemním štítku jsou v souladu s parametry sítě.**

**Osoba zodpovědná za nainstalování si musí ověřit, jestli je elektrická instalace řádně uzemněná.**

Po umístění čerpadla v nádrži je čerpadlo připraveno k zahájení provozu po zapojení zástrčky (1) do zásuvky střídavého proudu 230-240 V a vypne se po vytažení zástrčky.

## TEPELNÁ POJISTKA:

Čerpadlo je vybavené tepelnou pojistkou, která je vypne v případě přehřátí. Po uplynutí fáze chlazení, trvající cca 15-20 minut, se čerpadlo spouští automaticky. Tím způsobem čerpadlo pracuje bez přerušení a je nutné stále sledování hladiny vody v nádrži za účelem zamezení práce nasucho.

## ■ AUTOMATICKÝ PROVOZ:

Čerpadlo je vybavené plovákovým vypínačem, který umožňuje automatický provoz bez nutné přítomnosti obsluhy.

Čerpadlo je uvedeno do chodu ve chvíli, když je plovákový vypínač (5) vyždvižen na spouštěcí úroveň, která je 50 cm, nebo výše (viz obr. B, ON=ZAP, OFF=VYP).

Minimální hladina vody k čerpání je 12 cm. Po poklesu této hladiny plovákový vypínač odpojí čerpadlo. Pokud bude voda trvale přítékat, plovákový vypínač opět čerpadlo zapojí, když jej hladina nadzvedne na 50 cm.

## ■ KONTROLOVANÝ CHOD:

Pokud je potřeba odčerpat vodu, jejíž úroveň nemá od počátku čerpání hodnotu 50 cm, je třeba pro zapojení čerpadla zablokovat plovákový vypínač (5) v horní poloze s použitím úchyty plovákového vypínače (4) (viz obr. D). Tím způsobem čerpadlo pracuje bez přerušení a je nutné stále sledování hladiny vody v nádrži za účelem zamezení práce nasucho.



**VÝSTRAHA! Čerpadlo nemůže pracovat nasucho, pokud práce nasucho trvá déle, než 1 minutu způsobí to poškození těsnění rotoru a zničení motoru čerpadla. NA POŠKOZENÍ TOHOTO DRUHU SE NEVZTAHUJE ZÁRUKA.**

**POZOR! Ke spuštění čerpadla během kontrolované práce je potřebná minimální úroveň vody ve výšce cca 22 cm (viz obr. D). Ochrání to před nasáváním vzduchu a práci nasucho.**

## POKYNÝTKAJÍCÍ SE ÚDRŽBY:

Ponorné čerpadlo je výrobek vysoké kvality, který byl výrobcem důkladně přezkoušen. Pro zajištění jeho dlouhé životnosti a bezporuchového provozu doporučujeme jeho pravidelné kontrolování a údržbu.

**POZOR! DŮLEŽITÉ!**

- Před zahájením údržby je třeba odpojit zástrčku napájecího kabelu od přívodu elektrického proudu.
- V případě mobilního používání je třeba čerpadlo po každém použití vymýt vodou.
- Při stabilním umístění se doporučuje zkontrolování řádné funkce plovákového vypínače každé tři měsíce.
- Vlákňité části, které by se mohly usazovat na krytu čerpadla, odstranit proudem vody.
- Každé tři měsíce je třeba odstranit nečistoty (např. kal) ze dna a stěn jímky.
- Plovákový vypínač čistit z usazenin a nečistot proudem vody.

## ČIŠTĚNÍ TURBINKY (viz obr. E, str.3):

V případě příliš velkého nahromadění usazenin v krytu čerpadla je třeba odmontovat její dolní část následujícím způsobem:

1. S použitím křížového vrtáku (Ph2) vyšroubujte dva upevňující vruty (11) a sundejte základní desku (12).
2. Vyšroubujte čtyři upevňující vruty (13) a odpojte zajišťující koš (9) od krytu čerpadla (10).

Vyčistit turbinku a vnitřek krytu s použitím kartáče a vypláchnout proudem čisté vody.

Montáž se provádí v opačném pořadí. Před upevněním krytu koše se přesvědčte, že je těsnění (14) na svém místě.

## INFORMACJE NA TEMAT WARUNKÓW GWARANCJI:

Gwarancja nie obejmuje:

- Zničení kroužkového těsnění motoru v důsledku chodu «nasucho» nebo příměsí pevných těles ve vodě větších než 5%.
- Poškození během dopravy.
- Poškození způsobené mechanickým působením.
- Poškození způsobené nesprávnými parametry napájecího proudu.

## OCHRANA ŽIVOTNÍHO PROSTŘEDÍ:



**POZOR!** Znázorněný symbol znamená zákaz likvidovat spotřebič společně s komunálním odpadem (trestá se pokoutou). Nebezpečné složky, které se nacházejí v elektrických a elektronických spotřebičích mají negativní vliv na životní prostředí a zdraví lidí.

Domácnosti by se měly zapojit do získávání a opětovného využívání (recyklace) starých elektrospotřebičů. V Polsku a v Evropě se vytváří nebo už existuje systém sběru elektroodpadů, v jehož rámci všechna prodejní místa uvedených spotřebičů mají povinnost přijímat elektroodpad zpět. Kromě toho existují sběrná místa tohoto odpadu.

## VÝROBCE:

PROFIX s.r.o.,  
ul. Marywilska 34,  
03-228 Warszawa, Polsko

**PŘÍPADNÉ PROBLÉMY A JEJICH ŘEŠENÍ:**

PROBLEM	PŘÍČINA	ŘEŠENÍ PROBLÉMU
<b>1. ČERPADLO NEPUMPUJE VODU, ROTOR ČERPADLA SE NEOTÁČÍ</b>	V síti není proud.	Zkontrolovat, zda je v síti proud a zástrčka je řádně zasunutá.
	Špatně zasunutá zástrčka	
	Vypadl diferenční ochranný jistič.	Zapnout síťový ochranný diferenční jistič proudu. Pokud opět vypadne, obraťte se na elektrikáře s příslušným oprávněním.
	Zablokovaný rotor	Uvolněte z rotoru případné překážky.
	Poškození motoru nebo kondenzátoru.	Kontaktujte servis.
<b>2. ČERPADLO NEPUMPUJE VODU. ROTOR SE OTÁČÍ.</b>	Ucpaný sací otvor.	Očistěte sací otvor.
	Zablokovaný otvor na trubce odvádějící vodu.	Očistěte nebo vyměňte ventil.
	V krytu čerpadla je vzduch (vzduchová bublina).	Postupujte v souladu s bodem „ODVZDUŠNĚNÍ ČERPADLA“. Zopakujte několikrát spuštění, aby jste odstranili všechny vzduch.
	Zalomená hadice čerpadla.	Opravte polohu hadice čerpadla.
<b>3. ČERPADLO PUMPUJE OMEZENÉ MNOŽSTVÍ VODY.</b>	Sací otvor je znečištěný	Očistit sací otvor
	Trubka čerpadla je ucpaná.	Odstranit ucpaní.
	Rotor je opotřebovaný.	Kontaktovat servis.
<b>4. ČERPADLO FUNGUJE NESTABILNĚ.</b>	Pevná tělesa omezují pohyb rotoru.	Odstranit cizí tělesa.
	Teplota tekutiny je příliš vysoká.	Vypnout čerpadlo a odstranit příčinu.
	Napětí je mimo toleranci.	Zapojit čerpadlo na přívod proudu s napětím v souladu s údaji na firemním štítku.
	Příliš hustá tekutina.	Vypnout čerpadlo a odstranit příčinu.
	Poškozený motor.	Kontaktovat servis.



Politika firmy PROFIX je politikou průběžného zdokonalování výrobků, z toho důvodu si firma vyhrazuje právo změnit specifikaci výrobku bez předchozího informování. Obrázky, uvedené v návodu na obsluhu, jsou pouze příklady a mohou se lišit od skutečného vzhledu zakoupeného zařízení.

Tento návod je chráněn autorským zákonem. Jeho kopírování / rozmnožování bez písemného souhlasu společnosti PROFIX s.r.o. je zakázáno.



## **A TERMÉK HASZNÁLATBA VÉTELE ELŐTT ISMERKEDJEN MEG AZ ALÁBBI ÚTMUTATÓVAL.**

**Őrizze meg az útmutatót későbbi felhasználás céljából.**

**AZ ÚTMUTATÓ BE NEM TARTÁSA OKOZTA MEGHIBÁSODÁSOKRA NEM TERJED KI A GARANCIA.**

### **BIZTONSÁGI ÉS HASZNÁLATI FELTÉTELEK:**



**FIGYELEM! Az elektromos szerszám használata okozta tűz, áramütés, testi sérülés kockázatának a minimalizálása érdekében tartsa be a munkabiztonsági útmutatókat. Bármilyen szünet a víz szivattyún keresztüli áramlásában bekapcsolt motor mellett a motor meghibásodását okozhatja.**

- Ezt a készüléket mozgáskorlátozott, szellemi vagy értelmi fogyatékoságban szenvedő személyek, valamint kellő tapasztalat és ismeret nélküli felhasználók csak felügyelet mellett vagy a készülék használati útmutatójának betartásával biztonságos módon használhatják.
- A termék nem gyermekek számára készült. Ne engedje, hogy a gyermekek játékként használják a berendezést.
- A termék kicsomagolása, de még a használat megkezdése előtt ellenőrizze a berendezés komplettiségét.
- A berendezést a rendeltetésének

megfelelően kell használni.

- A szivattyú csak és kizárólag víz szivattyúzására szolgál. Tilos más folyadékokhoz használni. A víz maximális hőmérséklete nem haladhatja meg a +35°C-ot.
- Az elektromos áramütés elkerülése végett zárja ki a test áramvezető és földelt elemekkel való érintkezését (csövek, fűtőtestek stb.).
- Ellenőrizze, hogy a gyermekek és a kívülálló személyek távolságban tartózkodnak a munkavégzés helyétől.
- Ügyeljen arra, hogy ne sérüljön meg a tápkábel. A berendezést nem szabad a tápvezetéknél fogva cipelni, valamint a tápkábelnél húzva lekapcsolni az áramforrásról. Óvja a tápvezetékét a magas hőmérséklettől és tartsa távol az olajtól és az éles élektől. Ha megsérül a nem cserélhető tápkábel, akkor azt a gyártónál vagy szakszervizben, vagy egy szakember által kell kicseréltetni egy ép tápkábelre a veszély elkerülése érdekében.
- Nem szabad megérinteni a forgó elemeket, még akkor sem, ha csak a tehetetlenség erejével forognak.
- Áramtalanítsa a berendezést, ha nem használja, vagy ha karbantartási, beállítási műveletet hajt végre rajta.
- Rendszeresen ellenőrizze a berendezés műszaki állapotát.

- A berendezés bárminemű megrepedése, az elemek meglazulása és az egyéb sérülések kizárólag a márkaszervizben javíthatók. A javításhoz kizárólag eredeti alkatrészeket szabad használni. Tilos sérült elektromos szerszámot használni.
- Az elektromos szerszám tisztításához puha, nedves törlőkendőt és szappant kell használni. Ne használjon benzint, oldószert vagy más olyan anyagokat, melyek sérülést okozhatnak a készülékben.
- Tilos a szivattyút fürdőmedencében vagy fürdésre kijelölt helyen használni, ha emberek tartózkodnak a vízben. Ebben az esetben a szivattyút le kell kapcsolni a tápforrásról és ki kell venni a vízből.
- Tilos a szivattyút a tápkábelére vagy a nyomótömlőre akasztani. A berendezés felakasztására a szivattyú felső részén lévő akasztó szolgál.
- A tápfeszültségnek meg kell egyeznie a berendezés adattábláján megadott értékkel. Az elektromos hálózatnak, amire a szivattyút csatlakoztatja, nullázva kell lennie és min 6A túláram védelemmel kell rendelkeznie. Ha a szivattyú felhasználási helyéhez közel emberek tartózkodnak, az áramkört egy min. 6A működési áramú RCD túlfeszültség és túláram kapcsolóval és egy max 30mA váltóáramú kapcsolóval kell levédeni.
- A szivattyú minimális vízbe merítési szintje, ahol a szivattyú még normál módban üzemel, a 22 cm.
- A szivattyú kizárólag függőlegesen pozícióban

üzemeltethető.

- **Tilos a szivattyút «szárazon» üzemeltetni, mivel az villámgyorsan a forgómotor tömítésnek a sérülését és a szivattyúmotor leégését okozhatja.**
- A szivattyúk esetleges tisztítását kizárólag vízszaggal szabad végezni. A szivattyú lapátkerekének a tisztításához leszerelheti az alsó szivattyúházat (tilos elindítani a szivattyút ilyen állapotban). Minden más szétszerelés a garancia elvesztését eredményezi.
- A szivattyú kapacitása függ az emelési magasságtól. Előfordulhat, hogy a szivattyú nem tudja a műszaki paraméterekben megadott emelési magasságnál magasabbra juttatni a vizet.
- A szivattyú fix telepítése esetén 3 havonta ellenőrizze az állapotát.
- **A szivattyú nem alkalmas szepikus tartályok átszivattyúzására!** A szivattyú szennyvíz szivattyúzására való használata a javítások visszautasítását eredményezi (garanciális és díjköteles javítás).
- Amennyiben bármilyen rendellenességet tapasztal a gép működésében, azonnal szakítsa félbe a munkát és áramtalanítsa a berendezést.

#### A BERENDEZÉS FELÉPÍTÉSE ÉS RENDELTEZÉSE:

A berendezés egy egyfázisú aszinkron motorral felszerelt szivattyúból (10), szivattyúházból (9), úszókapcsolóból (5), akasztófülből (3), tömlőcsatlakozóból (6) és tápdugóval (2) végződő tápkábelből (1) áll (lásd 2. oldal, A ábra).

A merülő szivattyú otthoni használatra szolgál, szennyezett víz tartályokból való átszivattyúzására **szakaszos ciklusban**. Tökéletesen alkalmas pince kiszivattyúzására. Csatornába szerelve megvéd az elöntéstől. Emellett minden olyan helyen használható, ahol szükség van a víz átszivattyúzására, pl. a háztartásban, mezőgazdaságban,

kertészetben és sok más további területen. A szivattyú nem alkalmas tengervíz, valamint gyúlékony, maró, robbanó vagy más folyadékok szivattyúzására.

A szivattyú túlhevülés elleni hővédelemmel felszerelt.

A szivattyúzott folyadéknak szobahőmérsékletűnek (max 35°C) kell lennie, 4-10 pH értékkel, 5%-ot meg nem haladó szilárdanyag tartalommal.

Kérjük, ügyeljen a szivattyú stabil elhelyezésére, különösen vonatkozik ez az automata szivattyúkra. Úgy helyezze le a berendezést, hogy még véletlenül se fordulhasson elő a beömlőnyílás részleges eldugulása. A szivattyút ajánlott pl. egy téglára felállítani.

Ne cipelje a berendezést a tápkábelnél, illetve az úszókapcsoló vezetékénél fogva. Használja a szivattyú akasztóra rögzített kábelt.

A berendezés minden fentebb megadott, rendeltetéstől eltérő használata tilos és az a garancia elvesztését eredményezi, illetve felmenti a gyártót az ilyen nemű használat okozta károk felelőssége alól.

A berendezés sajátkezű átalakítása felmenti a gyártót a felhasználóban és a környezetben keletkezett sérülések és károk felelőssége alól.

#### ■ A BERENDEZÉS ELEMELI (lásd 2-3. oldal):

**A ábra. 1.** Tápdugó

2. Tápkábel
3. Akasztófül
4. Úszókapcsoló akasztó
5. Úszókapcsoló (be/ki)
6. Tömlőcsatlakozó
7. Szívócsonk
8. Víz bevezetés
9. Szivattyúház
10. Szivattyúház

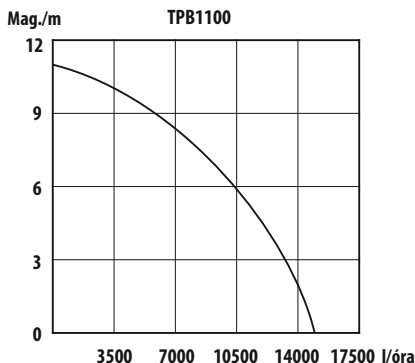
**E ábra. 11.** ST 4,8x12 rögzítő csavarok

12. Alaplap
13. ST 4,2x18 rögzítő csavarok
14. Tömítés

#### MŰSZAKI ADATOK:

MODELL	TPB1100
Motor	egyfázisú aszinkron
Tápfeszültség/frekvencia	230-240 V~ 50 Hz
Teljesítmény	1100 W
Maximális kapacitás	15000 l/óra.
Max. szivattyúzási magasság	11 m
Max. lemerülési mélység	7 m
Szivattyúzott víz maximális hőmérséklete	+35° C
Idegen anyagok max. átmérője	35 mm
Nettó/bruttó súly	5,55/5,85 kg
Tömlőátmérő	25/35 mm
Fix csatlakozási átmérő	32/48 mm
Tápkábel hosszúság	10 m
Érintésvédelmi osztály	IPX8

#### KAPACITÁS ÉS EMELÉSI TELJESÍTMÉNY GÖRBE



A szivattyú megadott paramétereire merev tömlők használata mellett. Minden spiráltömlő (tűzoltói vagy ehhez hasonló) jelentősen csökkenti a szivattyú hidraulikai paramétereit (kapacitás és emelési magasság).

**A szivattyú paramétereire korlátozzák a szivattyú öntözésre való használatát** (a berendezés nem biztosít erre a célra elegendő víznyomást). A tömlőcsonkok külső átmérője 1", 1 ¼" vagy 1 ½" és ilyen nagyságú tömlőt kell használni a szivattyúhoz. Kisebb átmérőjű tömlő használata jelentősen csökkentheti a szivattyú munkaparamétereit.

#### BESZERELÉS:



**A szivattyú telepítése során a berendezés nem lehet az elektromos hálózatra csatlakoztatva.**

**Szigorúan tilos kézzel benyúlni a szivattyú nyílásába, ha a szivattyú csatlakoztatva van az elektromos hálózatra.**

- A merülő szivattyú kompakt háza megkönnyíti annak használatát és beszerelését. A szivattyú beszerelési típusai lehetnek: fix – állandó csövezetekkel, vagy mobil – hajlékony tömlővel. Az úszókapcsoló (5) lehetővé teszi az automatikus üzemet. A szivattyúnak teljesen vagy részben a szivattyúzott folyadékba merítve kell üzemelnie.

#### ÚTMUTATÓK:

A tartály, ahová behelyezi a szivattyút, legalább 60x60x60 cm méretűnek kell lennie, hogy az úszókapcsoló szabadon lebeghessen. A **B** ábrán (2. oldal) látható a szivattyú fix elhelyezése, valamint a tartály megadott minimális méretei az automatikus üzemmóddhoz és a szivattyú úszókapcsolóval történő bekapcsolási/kikapcsolási feltételei.

- A szivattyú a tartály feke föltött néhány centiméterre csökkenti a vízszintet és állandó vízpótlás esetén folytathatja a munkát.
- Mobil felállítás esetén (lásd a **C** ábrát) a szivattyút meg kell emelni és le kell engedni az akasztóra (3) kötött kötélen. Ne cipelje a szivattyút a tápkábelnél fogva!
- Ha az aljzat, amire leállítja a szivattyút, instabil, akassza fel a szivattyút egy kötéllel egy adott távolságra a fenéktől (min 0,5m), úgy, hogy a szivattyú ne tudja beszívni a homokot vagy más hasonló jellegű részecskéket, mivel az nemcsak jelentősen csökkenti a szivattyú élettartamát, de annak meghibásodását is okozhatja.
- Szálas anyagok szennyeződéseket (fű, levelek) tartalmazó folyadék szivattyúzásakor tegye be a szivattyút a szivattyúháza.
- A beszerelést az igények szerint kell végezni, javasolt a gyólys



visszacsapó szelep beszerelése.

- A golyós visszacsapó szelepeket a szerelvény felső részébe kell szerelni.
- A szivattyú szabad terepen történő beépítésekor óvja a fagytól a vezetékeket, szelepeket, elektromos tartozékokat (szekrényeket).

### CSATLAKOZTATÁS AZ ELEKTROMOS HÁLÓZATRA:

A szivattyú gyárilag védőérintkezős tápdugóval felszerelt. A berendezést 230-240 V~50 Hz védőérintkezős hálózati aljzatba kell csatlakoztatni. Győződjön meg róla, hogy a hálózati aljzat áramkörébe min 6A túláramú biztosíték van szerelve és az aljzat kifogástalan állapotban van. Csatlakoztassa a szivattyú tápdugóját a hálózati aljzatba – a szivattyú munkakész állapotba kerül.



**FIGYELMEZTÉS!** Ha külső sérülés éri a tápkábelét vagy a tápdugót, tilos annak sajátkezü javítása! Ki kell cserélni a kábelt.

A kábel cseréjét kizárólag márkaszervizben szabad végrehajtani. Lépjen kapcsolatba a gyártóval.

### ASZIVATTYÚ LÉGTelenítésE:

A szivattyú megfelelő működéséhez elengedhetetlen a motortér helyes légtelenítése, valamint annak megfelelő mélységre való merítése (min 22 cm).

A szivattyú minimálisra vagy nagyobb mélységre merítésekor várja meg 3-5 percig, míg megtörténik a szivattyú légtelenítése. Ezután elindíthatja a szivattyút.

Ha a szivattyút nem megfelelő mélységű vízbe meríti, vagy légtelenítés nélkül indítja el, nem fogja kiszivattyúzni a vizet. Ha bekapcsolt szivattyút merítünk el, nem történik meg a légtelenítés. A légtelenítés csak kikapcsolt motor mellett, megfelelő mélységben fog bekövetkezni.

### BEKAPCSOLÁS:



**A szivattyú elektromos hálózatra történő csatlakoztatása előtt győződjön meg róla, hogy a tápforrás paraméterei megegyeznek a szivattyú adattábláján megadott paraméterekkel.**

**A beszerelést végrehajtó személynek ellenőriznie kell, hogy az elektromos szerelvény megfelelő földeléssel rendelkezik.**

A szivattyú tartályba helyezése után a szivattyú munkakész állapotban kerül a tápdugó (1) 230-240V váltóáramú érintésvédelmi aljzatába csatlakoztatása után és kikapcsol a tápdugó kihúzásakor.

### HÖVÉDELEM:

A szivattyú hővédelemmel rendelkezik, mely túlhevülés esetén lép működésbe. A körülbelül 15-20 percig tartó hűtési fázis végeztével a szivattyú automatikusan bekapcsol.

### ■ AUTOMATA ÜZEMMÓD:

A szivattyú úszókapcsolóval felszerelt, ami lehetővé teszi a szivattyú automatikus működését.

A szivattyút bekapcsol, ha az úszókapcsoló (5) a bekapcsolási szintre, ami kb. 50 cm, vagy még magasabbra emelkedik (lásd B. ábra, **ON=Be, OFF=Ki**).

A szivattyú működéséhez szükséges minimális vízszint kb. 12 cm. Ha ennél is lejjebb csökken a vízszint, az úszókapcsoló kikapcsolja a szivattyút. Folyamatos vízpótlás esetén az úszókapcsoló újra bekapcsolja a szivattyút, ha a vízszint 50 cm-re emelkedik.

### ■ ELLENŐRZÖTT MUNKAVÉGZÉS:

Abban az esetben, ha 50 cm vízszint magasságot meg nem haladó víz kiszivattyúzása szükséges, a szivattyú bekapcsolásához reteszelve az úszókapcsolót (5) felső állásban az úszókapcsoló akasztóval (4) (lásd a D. ábrát). Ebben az esetben a szivattyú leállás nélkül üzemel és elengedhetetlen a vízszint folyamatos ellenőrzése a száraz üzem elkerülése végett.



**FIGYELMEZTÉS!** A szivattyú nem üzemelhet szárazon, mivel az 1 percet meghaladó száraz üzem a forgómotortömítésének a sérülését és a szivattyúmotor leégését okozza. A GARANCIA NEM TERJED KI AZ ILYEN TÍPUSÚ MEGHIBÁSODÁSOKRA.

**FIGYELEM!** A szivattyú elindításához ellenőrzött munkavégzés mellett a minimális vízszintnek körülbelül 22 cm-nek kell lennie. Ez megelőzi a levegő beszívását és a száraz üzemelést.

### KARBANTARTÁSI ÚTMUTATÓK:

A merülő szivattyú egy alapos bevizsgáláson átesett magas minőségű termék. A berendezés hosszú élettartamának és üzemzavarmentes működéséhez javasoljuk a szivattyú rendszeres ellenőrzését és karbantartását.

### FIGYELEM! FONTOS!

- A karbantartási műveletek megkezdése előtt húzza ki a tápdugót a hálózati aljzatból.
- Mobil jellegű használat esetén minden esetben mossa meg a szivattyút vízzel.
- A szivattyú fix telepítése esetén 3 havonta ellenőrizze az állapotát.
- A szivattyúházon leülepedő esetleges szálal elemeket vízsugárral távolítsa el.
- Három havonta távolítsa el a fenéken és a csatorna falain maradt szennyeződéseket (pl. iszap).
- Az úszókapcsolót vízsugárral tisztítsa meg a leülepedésektől és a szennyeződésektől.

### TURBINA TISZTÍTÁSA (lásd 3. oldal, E ábra):

Ha túlságosan sok leülepedés gyűlt össze a szivattyúházon, szerelje le annak alsó részét a következő módon:

1. Kereszt csavarhúzóval (Ph2) csavarozza ki a három rögzítő csavart (11) és vegye le az alaplappot (12).
2. Csavarja ki a három rögzítő csavart (13) és vegye le a szivattyúházat (9) a szivattyúházzal (10).

Tisztítsa meg a turbinát és a készülékház belsejét egy kefével és mossa át tiszta vízzel.

Az összeszerelés fordított sorrendben történik. A szivattyúház burkolat rögzítése előtt győződjön meg róla, hogy a tömítés (14) a helyén van.

### GARANCIAIS FELTÉTELEK:

A garancia nem terjed ki:

- A motor gyűrés tömítésének a «száraz» üzemmód vagy a vízben 5%-ot meghaladó lebegőanyag tartalom okozta sérülésére.
- Szállítási során bekövetkező sérülésekre.
- Mechanikus sérülésekre.
- A nem megfelelő elektromos paraméterek okozta meghibásodásokra.

## KÖRNYEZETVÉDELEM:



**FIGYELEM!** A bemutatott jel azt jelenti, hogy tilos az elhasznált készüléket háztartási hulladékokkal együtt eltávolítani (pénzbírság kockázata). Az elektromos és elektronikus készülékekben található veszélyes összetevők negatív hatással vannak a természetes élővilágra és az emberi egészségre. A háztartásnak hozzá kell járulnia az elhasznált készülék újrahasznosításához. Lengyelországban és Európában kidolgozás alatt van, vagy már létezik az elhasznált készülékek begyűjtési rendszere, melynek keretein belül a fenti készülék összes értékesítési pontja köteles átvenni az elhasznált készüléket. Továbbá más begyűjtési helyek is üzemelnek.

## GYÁRTÓ:

PROFIX Sp. z o.o.,  
ul. Marywilka 34,  
03-228 Warszawa; LENGYELORSZÁG

## TIPIKUS MEGHIBÁSODÁSOK ÉS AZOK ELTÁVOLÍTÁSA:

PROBLÉMA	OK	MEGOLDÁS
<b>1. A SZIVATTYÚ NEM SZIVATTYÚZZA A VIZET, NEM FOROG A FORGÓMOTOR.</b>	Nincs áram.	Ellenőrizze a hálózat tápfeszültségét, illetve azt, hogy jól dugva be a tápdugót.
	Rosszul bedugott tápdugó.	
	Bekapcsolt a hálózati áramvédő kapcsoló.	Kapcsolja be a hálózati áramvédő kapcsolót. Ha újra bekapcsol, lépjen kapcsolatba egy szakképzett villanyszerelővel.
	Leblokkolt a forgómotor. Megsérült a motor vagy a kondenzátor.	Távolítsa el a forgómotor lehetséges akadályait. Lépjen kapcsolatba a szervizzel.
<b>2. A SZIVATTYÚ NEM SZIVATTYÚZZA A VIZET, FOROG A FORGÓMOTOR.</b>	Eldugult szívócső.	Tisztítsa meg a szívócsövet.
	Elakadt visszacsapó szelep a vízelvezető csövön.	Tisztítsa meg vagy cserélje ki a szelepet.
	Levegő (légbuborék) a forgómotor tartályában.	Járjon el a „SZIVATTYÚ LÉGTelenÍTÉS” pontja szerint. Ismételje meg többször az elindítást a légtelenítés végrehajtásához.
	Megtört nyomótömlő.	Javítsa a nyomótömlő fekvését.
<b>3. A SZIVATTYÚ KORLÁTOZOTT MENNYISÉGŰ VIZET SZIVATTYÚZ.</b>	Szennyezett szívónyílás.	Tisztítsa meg a szívónyílást.
	Eldugult csővezeték.	Végezze el a dugulás elhárítást.
	Elkopott forgómotor.	Lépjen kapcsolatba a szervizzel.
<b>4. INSTABIL MŰKÖDÉS.</b>	Idegen anyagok korlátozzák a forgómotor szabad forgását.	Távolítsa el az idegen anyagokat.
	Túl magas folyadék hőmérséklet.	Kapcsolja ki a szivattyút és szüntesse meg a problémát.
	A feszültség meghaladja a tűrőhatárt.	A szivattyút az adattábla szerint feszültségre kell csatlakoztatni.
	Túl sűrű folyadék.	Kapcsolja ki a szivattyút és szüntesse meg a problémát.
	Meghibásodott motor.	Lépjen kapcsolatba a szervizzel.



A PROFIX vállalat politikája a termékek folyamatos fejlesztésén alapszik, ezért a vállalat fenntartja magának a jogot a termékek specifikációjának a módosítására a felhasználó előzetes értesítése nélkül. A használati útmutatóban található képek kizárólag példának tekinthetők és azok enyhén eltérhetnek a megvásárolt berendezés való kinézetétől.

A jelen útmutatót szerzői jogok védik. Annak másolása/sokszorosítása a Profix Sp. z o.o. vállalat írásos beleegyezése nélkül tilos.



