

PROFIX®

www.profix.com.pl

PL SZLIFIERKA KĄTOWA

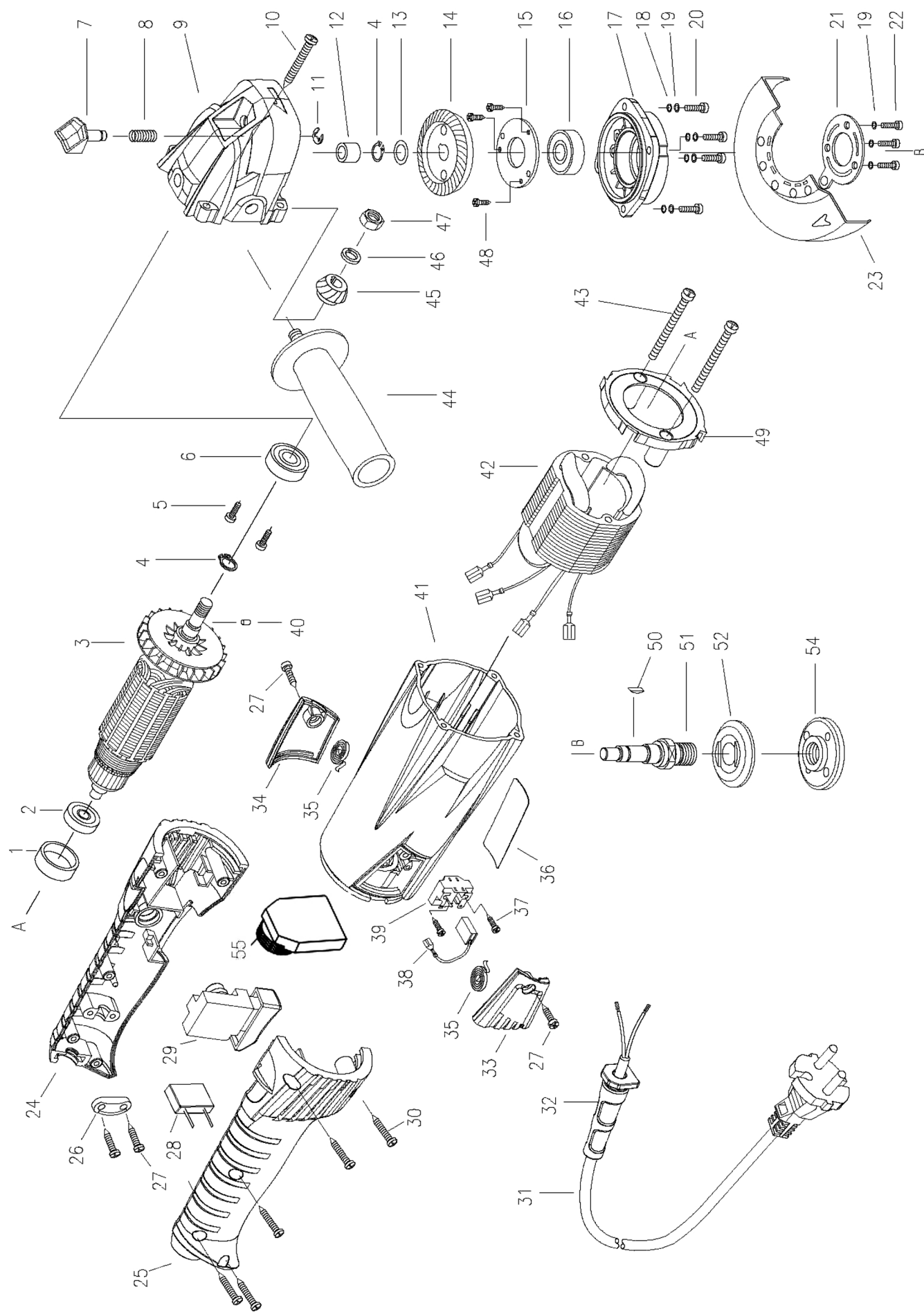
GB ANGLE GRINDER

RU УГЛОВАЯ ШЛИФОВАЛЬНАЯ МАШИНА

TRYTON

ELEKTRONARZĘDZIA

TMS125RK



Part No	Art No	Pc	EN Description	PL Opis	RUS Описание
1			Rubber bearing sleeve 627	Gniazdo gumowe łożyska 627	Гнездо резиновое подшипника 627
2			Bearing 627ZZ	Łożysko kulkowe 627ZZ	Шарикоподшипник 627ZZ
3	YTMS25WS		Rotor	Wirnik silnika	Якорь электродвигателя
4			Retaining ring	Pierścień osadczy Segera	Стопорное кольцо
5			Screw	Śruba	Винт
6			Bearing 6000ZZ	Łożysko kulkowe 6000ZZ	Шарикоподшипник 6000ZZ
7			Spindle lock knob	Przycisk blokady przekładni	Кнопка блокировки редукт
8			Spring	Sprężyna	Пружина
9	YTMS25PR		Gear box	Obudowa przekładni	Корпус редуктора
10			Screw	Śruba	Винт
11			Check ring	Pierścień zabezpieczający	Стопорное кольцо
12			Oil bearing	Łożysko ślizgowe	Подшипник скольжения
13			Spring washer	Podkładka sprężysta	Пружинная шайба
14	YTMS25KZ		Big gear	Koło zębate duże	Шестерня большая
15			Bearing cover	Kołnierz łożyska	Крепление подшипника
16			Bearing 6201ZZ	Łożysko kulkowe 6201ZZ	Шарикоподшипник 6201ZZ
17			Front cap	Przykrywa obudowy przekładni	Крышка редуктора
18			Flat washer	Podkładka płaska	Плоская шайба
19			Spring washer	Podkładka sprężysta	Пружинная шайба (гровер)
20			Screw	Śruba	Винт
21			Protective cover clamp	Kołnierz osłony tarczy	Крепление кожуха
22			Screw	Śruba	Винт
23	YTMS25OT		Protective guard	Osłona tarczy	Защитный кожух
24	YTMS25OW		Left handle	Lewa część uchwytu	Левая половина рукоятки
25	YTMS25OW		Right handle	Prawa część uchwytu	Правая половина рукоятки
26			Cable clamp	Opaska kablowa	Кабельный зажим
27			Screw	Śruba	Винт
28			Capacitor 0.33µF	Kondensator 0.33µF	Конденсатор 0.33µF
29	YTMS25WL		Switch	Włącznik	Включатель
30			Screw	Śruba	Винт
31	YYPZE002		Cable & plug	Przewód zasilający	Сетевой шнур
32			Cable sleeve	Osłona przewodu	Оплетка питающего шнура
33			Right brush cap	Osłona szczotki prawa	Крышка щетки правая
34			Left brush cap	Osłona szczotki lewa	Крышка щетки левая
35			Carbon brush spring	Sprężyna szczotki węglowej	Пружина угольной щетки
36			Rating label	Tabliczka znamionowa	Идентификационная табличка
37			Screw	Śruba	Винт
38	YTMS25SZ		Carbon brush	Szczotka węglowa	Угольная щетка
39	YTMS25SC		Carbon brush holder	Szczotko trzymacz	Щеткодержатель
40			Roller	Szyft	Штифт
41	YTMS25OS		Motor housing	Obudowa silnika	Корпус электродвигателя
42	YTMS25SS		Stator	Stojan silnika	Статор электродвигателя
43			Screw	Śruba	Винт
44	YYRCS001		Auxiliary handle	Uchwyt dodatkowy	Дополнительная рукоятка
45	YTMS25KZ		Small gear	Koło zębate male	Шестерня малая
46			Spring washer	Podkładka sprężysta	Пружинная шайба (гровер)
47			Nut	Nakrętka	Гайка
48			Screw	Śruba	Винт
49			Fan guide	Przesłona strugi powietrza	Диафрагма воздушного потока
50			Woodruff key	Klin wrzecziona (wpust czółenk)	Шпонка сегментная полукруг
51			Output spindle	Wrzecziono	Шпиндель
52	YYPTS001		Inner flange	Podkładka tarczy	Опорный фланец диска
53			Grinding wheel	Tarcza szlifierska (opcja)	Диск отрезной (опция)
54	YYNTS001		Outside flange	Nakrętka tarczy	Прижимная гайка диска
55	YTMS25PO		Variable speed switch	Potencjometr obrotów silnika	Регулятор скорости двигат.