

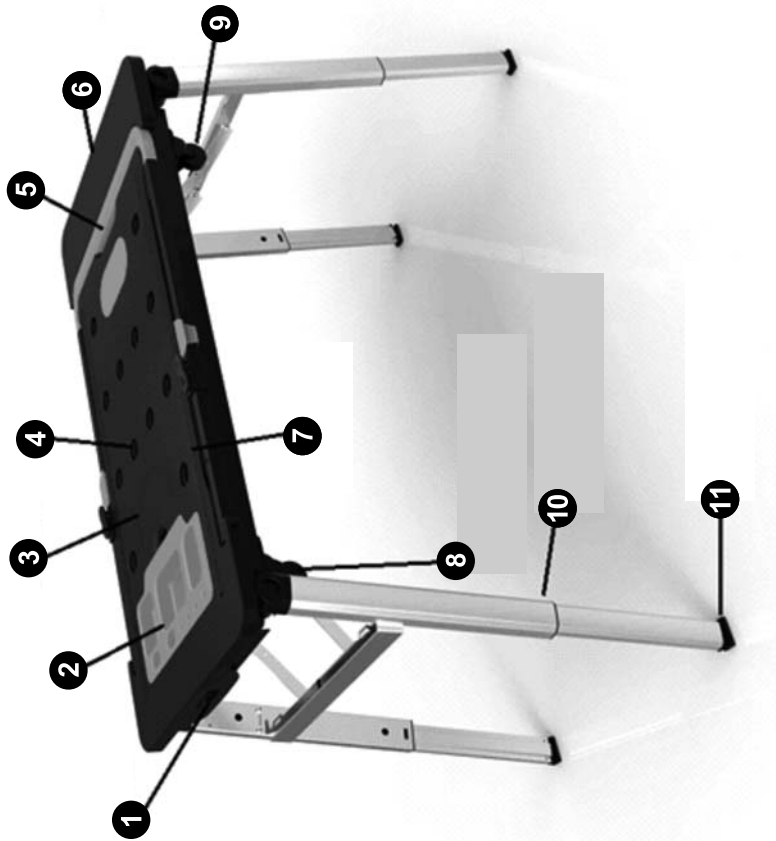
PROLINE®



62001

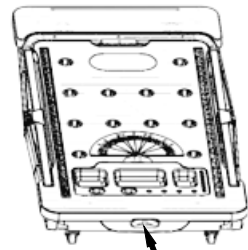
PL Instrukcja użytkowania	STÓŁ WARSZTATOWY 7-W-1.....7
EN User's manual	7-IN-1 WORKSHOP TABLE8
RO Instrucția de utilizare	MASA DE LUCRU 7 ÎN 19
HU Használati utasítás	7 AZ 1 MUNKAPAD10
SL Navodila za uporabo	DELOVNA MIZA 7 V 111
BS Upute za upotrebu	RADNI STOL 7U112
HR Upute za uporabu	RADNI STOL 7U113

0



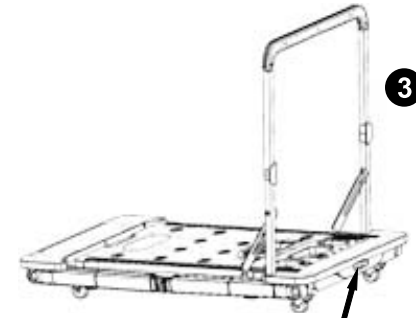
A

1 + 2



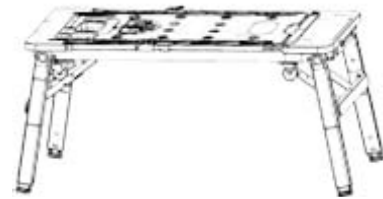
Z

3



Z

4



5



6



7



BS

UPUTE ZA UPOTREBU RADNI STOL 7U1 62001 (Prijevod originalnih uputstava)



VAŽNE SIGURNOSNE INFORMACIJE

Prije početka sklapanja i korištenja radnog stola pažljivo pročitajte ovo uputstvo. Nepridržavanje sigurnosnih pravila može dovesti do ozbiljnih povreda.

Stol je namijenjen isključivo za određene primjene. Modifikacija uređaja ili uporaba koja nije u skladu s njegovom namjenom je zabranjena i poništava garanciju. Proizvođač ne snosi odgovornost za štete nastale kao rezultat neovlaštenih izmjena. U slučaju sumnje u konkretnu primjenu – kontaktirajte proizvođača prije upotrebe.

NAMJENA

Radni stol PROLINE 7U1 je namijenjen za hobiste. Može služiti kao:

1. Ležaljka za radionicu
2. Platforma s točkicama
3. Platforma kolica
4. Prijenosna radna platforma
5. Radna platforma s držačem za alat
6. Radni stol
7. Stolarska koza

Promjena radnog režima vrši se u skladu s uputstvom za upotrebu.

DIELOVI STOLA – Crtež 0

1. Ručka za vuču
2. Posuda za alat
3. Kutnik
4. Rupe za montažu jednoručnih stega
5. Ručka 2u1
6. Električne utičnice
7. Lenjir
8. Gumeni točkici u rotirajućim kućištima s kočnicom
9. Gumeni točkici u fiksnim kućištima
10. Aluminijska noga
11. Samonivelišuće stopice za noge stola

ELEKTRIČNA UTIČNICA – Crtež H

Stol je opremljen praktičnim električnim utičnicama za priključivanje električnih alata, pod uvjetom da se poštuju dolje navedena uputstva i upozorenja.

Radnje prije upotrebe električne utičnice:

Višestruka utičnica je namijenjena samo za kućnu upotrebu, i treba se koristiti isključivo u suhim prostorijama. Prije upotrebe, provjerite tehničko stanje utičnice – ne koristite oštećeni proizvod. Obavezno provjerite maksimalnu snagu potrošnje u vatima (W) uređaja koji želite priključiti. Snaga priključenog uređaja mora biti usklađena sa snagom navedenom na utičnici. Tehnički podaci utičnice nalaze se na etiketi na kućištu. Na utičnicu se ne smiju priključivati uređaji čija ukupna potrošnja premašuje dozvoljenu opterećenje.

Prije priključivanja, uvjerite se da priključeni uređaj nije uključjen. Ne uklanjajte niti mijenjajte uzemljene kontakte utičnice. Zabranjeni su samostalni pokušaji otvaranja, modifikacija ili prepravki utičnice. Za uređaje koji zahtijevaju uzemljenje, koristite samo produžne kablove s uzemljenjem.

Radnje tokom i nakon upotrebe električne utičnice:

Utičnicu koristite u suhim prostorijama, daleko od vlage. Rukujte njome suhom rukom. Ne koristite utičnicu kao igrariču. Držite je dalje od djece. Izbjegavajte pregrijavanje – ne prekrivajte je. Po završetku rada, isključite uređaje iz utičnice hvatajući za utikač, a ne za kabel.

Tehnički podaci – višestruka utičnica:
IP 20, Klasa I, nazivna struja: 16 A, nazivni napon: max 250 V, opterećenje: 3680 W, 50 Hz, Kabel: H05VV-F3G 1,5 mm², model: 90327

ZASTITA OKOLIŠA:

UPOZORENJE: Prikazani simbol znači da se otpadna oprema ne smije odlagati zajedno s drugim otpadom (uz prijetnju novčanih kazni). Opasne komponente prisutne u električnoj i elektronskoj opremi negativno utiču na prirodni okoliš i ljudsko zdravlje.

Domaćinstva bi trebala pridonijeti reciklaži i ponovnoj upotrebi otpadne opreme. U Poljskoj i Europi postoji ili se razvija sistem prikupljanja otpadne opreme, u okviru kojeg su svi prodajni punktovi obavezni prihvatiti korištenu opremu. Osim toga, postoje posebna mjesta za prikupljanje te opreme.

OPĆA PRAVILA SIGURNOSTI

- Uvjerite se da je svaka osoba koja koristi stol upoznata s uputstvom i poznaje pravila njegovog rada.
- Pridržavajte se zdravog razuma i opreza prilikom montaže i upotrebe.
- Sačuvajte ovo uputstvo za buduću upotrebu.

DETALJNA PRAVILA SIGURNOSTI

- Prije svake upotrebe provjerite jesu li svi pokretni dijelovi neoštećeni.
- Držite ruke dalje od pokretnih mehanizama.
- Stol koristite isključivo u suhim, natkrivenim prostorima – ne koristite ga na otvorenom ili u vlažnim uvjetima.
- Radite u dobro osvijetljenom prostoru.
- Izbjegavajte gubitak ravnoteže – opterećenje treba biti postavljeno centralno na radnu površinu.
- Tokom transporta u vozilu stol osigurajte tako da spriječite pomicanje i oštećenje.
- Prije upotrebe uvjerite se da su svi vijci i ručke zategnuti, a noge zaključane u pravilan položaj.
- Ne koristite platformsku funkciju kada su noge potpuno izvučene, jer to može dovesti do ozbiljnih povreda.
- Kada koristite električne alate, uvijek se pridržavajte uputstava proizvođača tog alata.
- Proizvod koristite isključivo u skladu s njegovom namjenom.

ODRŽAVANJE

- Stol treba biti čist i redovno održavan.
- Prije svake upotrebe provjerite tehničko stanje stola.
- U slučaju oštećenja – popravke treba da obavlja kvalificirano servisno osoblje.
- Redovno uklanjajte prljavštinu i prašinu s radne površine.

ODLAGANJE

Po završetku vijeka trajanja proizvoda, treba ga odložiti u skladu s važećim propisima o otpadu.

TEHNIČKA SPECIFIKACIJA:

- Model proizvođača: WS17
- Radna površina: 108,5 × 54,5 × 15,5 cm
- Radna visina: 52 cm / 78 cm

- Bruto masa: 13,5 kg
- Maksimalno opterećenje:
- Radni stol / stolarna klupa: 150 kg
- Radna platforma / radni podijum: 250 kg
- Ležaljka / platforma na točkovima / platforma s kotačima: 150 kg

MONTAZA

Radni stol 7 u 1 se isporučuje djelimično sastavljen. Dovoljno je da ga izvadite iz ambalaže i pratite jednostavna uputstva kako biste ga pripremili za upotrebu.

NAČINI RADA

Način rada: Ležaljka / platforma na točkovima – Silka A 1 + 2:

1. Izvadite točkove, podloške i vijke iz kutije.
- Montirajte točkove kao što je prikazano na slikama B i C, zatežući ih vijcima.
- Koristite podloške ispod svakog vijka.
2. Montirajte dva univerzalna točka s kočnicama ispod posude za alat (Silka C, 2), a dva fiksna na suprotnoj strani (Silka C, 1).
3. Provjerite pričvršćenost svih točkova.
4. Pričvrstite vučno uže za kukicu – Silka A, strelica Z (uže nije uključeno u set).

Napomene za montažu točkova:

- Upotrebljavajte isključivo isporučene podloške.
- Pazite na pravilno postavljanje točkova.

Način rada: Platforma s rukom – Silka D 1, D2:

1. Podignite ruku prema gore.
2. Pritisnite držače ruke prema dole (Silka D1) kako biste je zaključali u stabilan položaj.
3. Za spuštanje ruke (povratak u početni položaj) povucite držače ruke da biste otpustili zaključavanje (Silka D2).

Način rada: Radna platforma s držačem za alat – Silke E1, E2, E3, E4:

Nakon raspakiranja, noge stola su sklupčane tako da se proizvod može koristiti kao ležaljka, kolica ili platforma s točkovima.

Za ovu funkciju noge su blokirane u nosačima za zaključavanje.

Da biste koristili način rada s platformom i držačem za alat:

- Čvrsto povucite poprečnu šipku koja povezuje noge i otkopčajte ih iz nosača.

UPOZORENJE! (Silka E4): NOGE SU PODEŠIVE PO DUŽINI. NE IZVLAČITE IH DO KRAJA U OVOM NAČINU RADA – TO MOŽE IZAZVATI NESREĆU!

1 Nemojte stajati na stolu kada su noge potpuno izvučene.

Dalji koraci:

1. Okrenite noge za 90 stepeni da bi služile kao oslonac.
2. Blokirajte držače povlačenjem prema gore.
3. Podignite ruku kao kod načina rada kolica.
4. Otkacite posudu za alat pričvršćenu za radnu ploču i stavite je na gornji dio ruke – maksimalna nosivost: 2 kg (4,5 funta).
5. Pričvrstite ruku na ruku za vješanje torbe s alatima.

Način rada: Radni stol i stolarna klupa – Silke F1, F2:

1. Postavite noge prema uputstvu za način rada platforme.
 2. Pritisnite bravu i izvucite unutrašnje noge do pune visine.
- UPOZORENJE!** Prilikom pritiskanja brave budite posebno oprezni kako ne biste odijelili prste. Pritisnite bravu prstima i preliminarno izvucite unutrašnju nogu oko 1 cm. Uklonite prst iz otvora, gdje je bila brava, i pažljivo izvucite nogu do kraja, osiguravajući da je zaključana u donjoj bravi.

UPOZORENJE! Nemojte stajati na stolu kada su noge potpuno izvučene.

Dodatna oprema – Silke G1, G2, G3, G4:

Da biste spojili stol s jednoručnom stolarskom stegom (nije uključena u set), npr. modeli PROLINE 11315, 11320, 11330, izvršite sljedeće korake:

1. Uklonite gornji mali plastični dio stega (Silka G1).
2. Umestite čeličnu pljosnatu šipku stega u naš spojni element (Silka G2); pričvrstite spoj pomoću osigurača, čime se spojni element (isporučena sa stolom) čvrsto povezuje sa stegom (Silka G3).
3. Umestite spojni element u otvor na stolu i okrenite ga najmanje 30 stepeni (Silka G4).
4. Pomoću dva graničnika (isporučena sa stolom) i dvije jednoručne stegne (nisu uključene) povezanih spojnim elementom (isporučeni sa stolom) može se formirati stega (Skripac) za pričvršćivanje različitih predmeta.

OBJAŠNJENJE PIKTOGRAMA:



– Nosite zaštitne naočare



– Nosite zaštitne rukavice



– Držite na mjestu nedostupan djeci

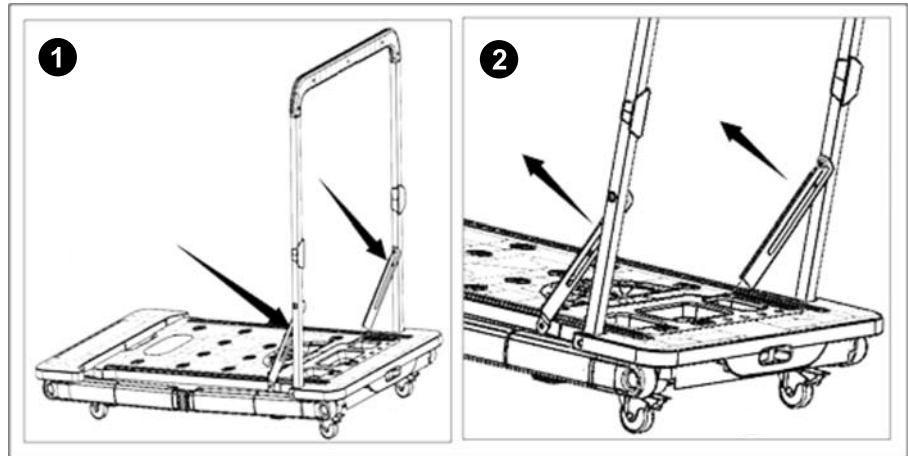


– CE oznaka, proizvod ispunjava zahtjeve EU



– Samo za unutrašnju upotrebu sobe

D



E

