

# PROFIX®

www.profix.com.pl

PL WYRZYNARKA

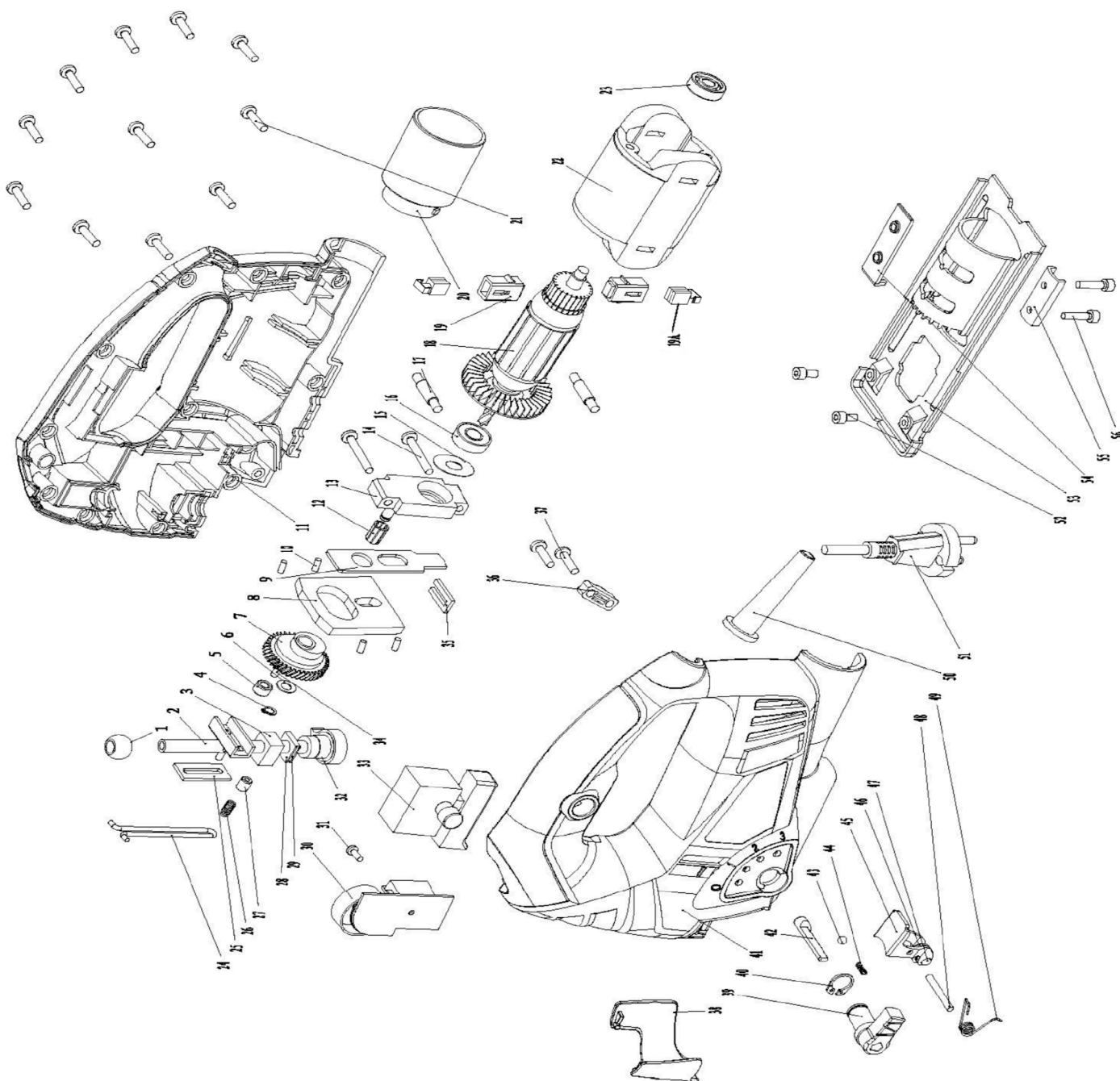
GB JIG SAW

RU ЭЛЕКТРИЧЕСКИЙ ЛОБЗИК

# TRYTON

ELEKTRONARZĘDZIA

## TMR570



2019-12-18

Part No	Art No	Pc	EN Description	PL Opis	RUS Описание
1			Upper sliding path	Prowadnica wozzika górna	Верхняя направляющая штока
2			Reciprocating rod assembly	Wozzik brzeszczotu	Шток пилки
3			Down sliding path	Prowadnica wozzika dolna	Направляющая штока нижняя
4			Checking ring	Pierścień osadczy Segera	Пружинное кольцо
5	YVZR57ZW		Rolling sliding block	Zabierak wozzika brzeszczotu	Втулка
6			Small washer	Podkładka płaska mała	Плоская шайба малая
7	YVZR57KZ		Gear	Koło zębate	Колесо зубчатое
8			Balance block	Wahadło	Маятник
9			Pendulum support	Wspornik wahadła	Упор маятника
10			Columned rolling needle	Rolla prowadząca wahadła	Ролик направляющий
11	YVZR57OB		Right housing	Prawa część obudowy	Правая половина корпуса
12	YVZR57LI		Needle bearing	Łożysko igielkowe	Подшипник игольчатый
13	YVZR57PR		Center support	Podpora przekładni	Супорт
14			Tapping screw ST4×29	Śruba ST4×29	Винт ST4×29
15			Flat washer	Podkładka płaska	Плоская шайба
16			Bearing 608ZZ	Łożysko kulkowe 608ZZ	Шарикоподшипник 608ZZ
17			Inductance ZX-02	Cewka indukcyjna	Индукционная катушка
18	YVZR57WS		Rotor	Wirnik silnika	Якорь электродвигателя
19	YVZR57SC		Carbon brush assembly	Szczotki węglowe w komplecie	Угольные щетки в компл.
20			Dust collector pipe	Króciec do podłączenia odkurzacza	Патрубок для подключения пылесоса
21			Tapping screw ST4×16	Śruba ST4×16	Винт ST4×16
22			Stator	Stojan silnika	Статор электродвигателя
23			Bearing 607ZZ	Łożysko kulkowe 607ZZ	Шарикоподшипник 607ZZ
24			Protection cover	Oslona brzeszczotu metalowa	Скоба защитная пилки
25			Fixation board	Płyta stabilizująca wozzika	Пластина стабилизирующая
26			Recovery spring	Sprężyna	Пружина
27			Pendulum recovery pin	Trzpień prowadzący wozzika	Направляющий штифт
28			Anti-dust clamp board	Zacisk uszczelki pyłoszczelnej	Фиксатор уплотнения
29			Anti-dust block	Uszczelka pyłoszczelna filcowa	Уплотнение войлочное пыленепроницаемое
30	YVZR57PO		Variable speed switch	Potencjometr obrotów silnika	Регулятор скорости электродвигателя
31			Tapping screw ST3×8	Śruba ST3×8	Винт ST3×8
32	YVZR57WB		Blade holder assembly	Uchwyt szybkoobrotowy w komplecie	Быстро зажимной патрон в комплекте
33	YVZR57WL		Switch	Włącznik	Включатель
34	YVZR57KZ		Eccentric shaft	Oś zabieraka	Ось втулки
35			Anti-dust block	Uszczelka pyłoszczelna filcowa	Уплотнение войлочное пыленепроницаемое
36			Cable clamp	Opaska kablowa	Кабельный зажим
37			Tapping screw ST4×14	Śruba ST4×14	Винт ST4×14
38			Transparent protective cover	Oslona przezroczysta	Прозрачная защитная крышка
39	YVZR57PP		Adjustable knob	Przełącznik ruchu podcinającego	Переключатель маятникового механизма
40			Checking ring	Pierścień osadczy Segera	Пружинное кольцо
41	YVZR57OB		Left housing	Lewa część obudowy	Левая половина корпуса
42	YVZR57PP		Adjustable pendulum shaft	Trzpień przełącznika mechanizmu podcinania	Ось переключателя маятникового механизма
43			Steel ball	Kulka stalowa	Стальной шарик
44			Spring	Sprężyna	Пружина
45			Pendulum holder	Wspornik kółka prowadzącego	Кронштейн направляющего ролика
46	YVZR57RP		Guide wheel	Kółko prowadzące	Направляющий ролик
47			Guide wheel shaft	Oś kółka prowadzącego	Ось направляющего ролика
48			Pendulum support shaft	Oś mechanizmu podcinania	Ось маятникового механизма
49			Recovery spring	Sprężyna	Пружина
50			Cable sleeve	Oslona przewodu	Оплетка питательного шнура
51			Cable & plug	Przewód zasilający	Питательный шнур
52			Hexagonal screw M4×8	Śruba z łbem sześciokątnym M4×8	Болт с шестигранной головкой M4×8
53	YVZR57ST		Base	Stopa	Опорная плита
54			Fixation board	Płyta mocująca stopę	Пластина крепления
55			Base press plate	Płyta dociskowa stopy	Прижимная пластина
56			Hexagonal screw M4×14	Śruba z łbem sześciokątnym M4×14	Болт с шестигранной головкой M4×14