

PROFIX[®]

www.profix.com.pl

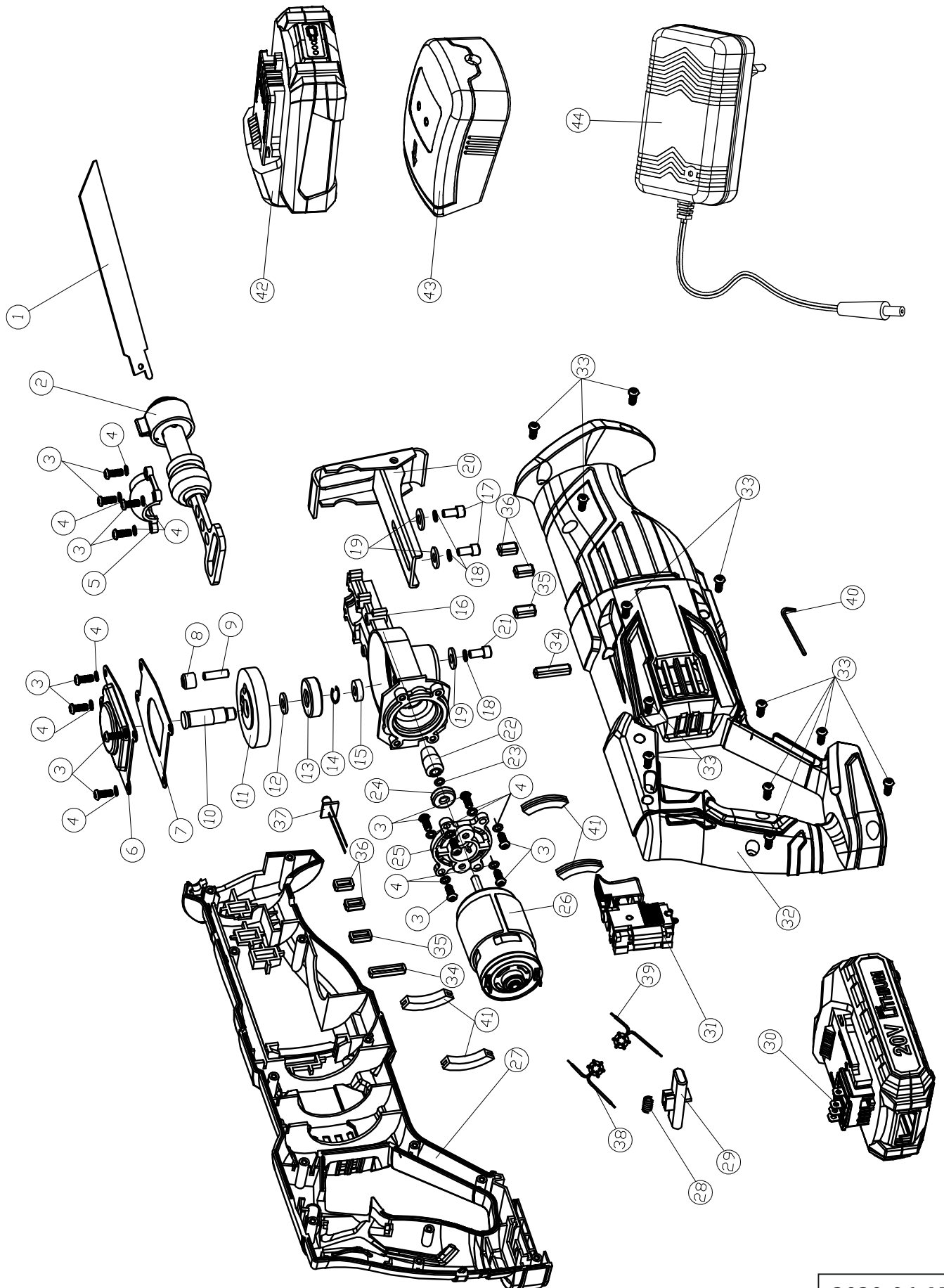
PL PILARKA SZABLOWA AKUMULATOROWA

GB CORDLESS RECIPROCATING SAW

RU АККУМУЛЯТОРНАЯ САБЕЛЬНАЯ ПИЛА

TRYTON
ELEKTRONARZĘDZIA

TJPS70



2020-06-15

Part No	Art No	Pc	EN Description	PL Opis	RUS Описание
1			Blade	Brzeszczot	Пилка
2	YTJPS102		Reciprocating rod assembly	Wodzik brzeszczotu w kompl.	Шток пилки в компл.
3			Screw	Śruba	Винт
4			Spring washer	Podkładka sprężysta	Пружинная шайба
5	YTJPS105		Cover	Zacisk wodzika	Зажим штока / крышка
6			Gear box cover	Przykrywa obudowy przekładni	Крышка редуктора
7	YTJPS111		Reciprocating rod positioning block	Płyta ślizgowa wodzika	Пластина скольжения штока
8			pulley	Łożysko ślizgowe	Подшипник скольжения
9			Quill roller	Szyft	Штифт
10			Shaft	Wał zębati	Вал шестерни
11			Gear	Koło zębate mimośrod	Колесо зубчатое
12			Flat washer	Podkładka płaska	Плоская шайба
13			Bearing 6000 RS	Łożysko kulkowe 6000 RS	Шарикоподшипник 6000RS
14			Checking ring	Pierścień osadczy Segera	Пружинное кольцо
15			Bearing 608 ZZ	Łożysko kulkowe 608 ZZ	Шарикоподшипник 608 ZZ
16	YTJPS116		Gear box	Obudowa przekładni	Корпус редуктора
17			Adjusting screw M5X12	Śruba regulacyjna	Винт регулировочный
18			Spring washer	Podkładka sprężysta	Пружинная шайба
19			Flat washer	Podkładka płaska	Плоская шайба
20	YTJPS120		Blade bracket assembly	Stopa brzeszczotu	Упор
21			Hexagon bolt	Śruba z łbem walcowym z gniazdem sześciokątnym	Болт с внутренним шестигранником под ключ
22	YTJPS122		Small gear	Zębati mała	Шестерня
23			Flat washer	Podkładka płaska	Плоская шайба
24			Bearing	Łożysko kulkowe	Шарикоподшипник
25			Motor bracket	Wspornik silnika	Опора двигателя
26	YTJPS126		D.C. motor 775 18V	Silnik elektryczny prądu stałego	Электродвигатель постоянного тока
27			Left housing	Lewa część obudowy	Левая половина корпуса
28			Spring	Sprężyna	Пружина
29			Switch self-locking button	Suwak blokady włącznika	Блокировка включателя
30			Contact bracket	Kostka kontaktowa	Клемный блок
31	YTJPS131		Switch	Włącznik	Включатель
32			Right housing	Prawa część obudowy	Правая половина корпуса
33			Screw	Wkręt samogwintujący	Саморез
34			Rubber pad 3	Gumowa podkładka 3	Резиновая накладка 3
35			Rubber pad 2	Gumowa podkładka 2	Резиновая накладка 2
36			Rubber pad 1	Gumowa podkładka 1	Резиновая накладка 1
37			White light	Dioda LED	Светодиод
38			Red inductance	Indukcyjność czerwona	Красная индуктивность
39			Black inductance	Indukcyjność czarna	Черная индуктивность
40			Allen wrench	Klucz imbusowy	Шестигранный ключ
41			Shockproof sheet	Podkładka antywibracyjna	Антивибрационная накладка
42			Battery pack assembly	Akumulator	Аккумуляторная батарея
43			Charger base	Podstawa ładowająca	Зарядная база
44			Charger 3-5h	Ładowarka	Зарядное устройство